

Tree Top Walk

COR10470

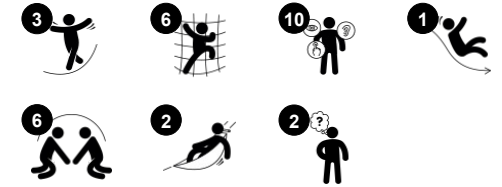
KOMPANI
Let's play



Tuotenumero COR104701-1204

Tuotetiedot

Mitat PxLxK	1365x1457x839 cm
Ikäryhmä	5+
Leikkikapasiteetti	25
Väri vaihtoehdot	●



Hämmästyttävä Tree Top Walk on ihailua herättävä leikkimahdollisuus lapsille ja vanhemmille. Kiipeilyt, huojuvat kävelyt korkealla sekä villin jännittävä liukuminen alas houkuttelee lapsia yhä uudelleen. Näkymä ylhäältä lisää tilanhahmotuskykyä, ja läpinäkyvien verkkojen ansiosta vuorovaikutus ikätovereiden tai vanhempien kanssa on

mahdollista. Villit kiipeilyt, tasapainottelut ja liu'ut kehittävät lasten ristikkäiskoordinaatiotaitoja, tasapainoa ja tilanhahmotuskykyä sekä tarjoavat valtavasti hauskaa toimintaa. Nämä motoriset taidot ovat tärkeitä tulevaisuuden elämäntaitojen, kuten turvallisen liikenteessä liikkumisen ja etäisyyksien arvioimisen, kannalta. Korkealle

kiipeäminen on erinomaista liikuntaa suurimmille lihasryhmille, ja toistuva kiipeily ylös ja liukuminen alas pitää lapset aktiivisina. Upea Tree Top Walk tarjoaa upeat näkymät puiston ja leikkipaikan yli sekä jännittävää leikkiä koko perheelle.

Tree Top Walk

COR10470

KOMPANI
Let's play



Taivasmaja

Fyysinen: korkealla oleminen kehittää tilantajua ja tasapainoa. **Sosiaalis-emotionaalinen:** korkealla oleva kohtauspaikka lisää sosiaalista vuorovaikutusta sekä jännitystä ja tarjoaa upeat näkymät.



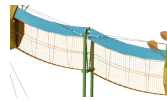
Kulikutunneliverkko

Fyysinen: lapset pääsevät nopeasti ja tehokkaasti ylös vaakasuoraa verkkoa pitkin. Alemmalla tasolla verkkoon voi kiivetä molemmilta puolilta. Ristikkäiskoordinaatiota ja tilantajua tuetaan sekä käsi- ja jalkalihaksia. **Sosiaalis-emotionaalinen:** alemman tason kaksipuolinen verkko mahdollistaa sosiaalisen vuorovaikutuksen. Tilavuus kutsuu seurustelemaan.



Pitkä putkiliukumäki

Fyysinen: laskeminen kehittää tilantajua ja tasapainoa. **Sosiaalis-emotionaalinen:** korkeus takaa ekstrasnopeuden ja jännityksen. Vuorottelu stimuloi empatiaa ja muiden huomioimista. Turvallisuuden tunne pysähtyessä ekstrapitkälle liukumäen suulle.



Taivassilta

Fyysinen: korkealla oleminen ja köysien pomppiminen kehittävät tilan ja tasapainon tunnetta, mikä on olennaista turvallisessa navigoinnissa maailmassa. **Sosiaalis-emotionaalinen:** lapset kehittävät rohkeutta, itseluottamusta, huomaavaisuutta ja vuorovaikutusta, kaikkia tärkeitä elämäntaitoja. Muiden lasten ohittaminen vaatii yhteistyötä ja opettaa lapsille vuorottelutaitoja.



Nousuverkko

Fyysinen: kalteva verkko tukee kehon ylöspäin suuntautuvaa kiipeämisluketta. Verkon epäsymmetria harjoittaa koordinaatiokykyä ja haastaa lasten fyysistä voimaa.

Tree Top Walk

COR10470



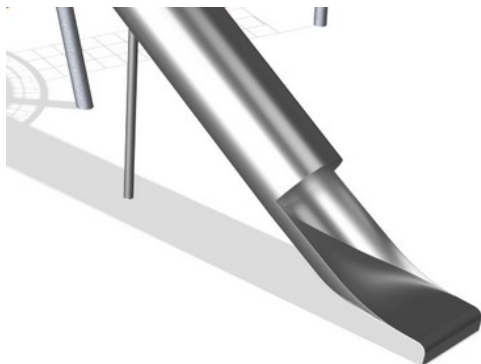
Köydet ovat UV-stabiloituja PES-köysisäikeitä, joissa on teräsvaijerivahvike. Polyesterinyöri on valmistettu +95-prosenttisesti kulutuksen jälkeisistä materiaaleista, ja se sulatetaan jokaiseen yksittäiseen säikeeseen. Köydet ovat kulutuksen ja ilkivallan kestäviä, ja ne voidaan tarvittaessa vaihtaa paikan päällä.



Corocordin S-kiinnikkeitä käytetään Corocord-tuotteiden yleiskiinnikkeinä. Ruostumattomasta teräksestä valmistetut, 8 millimetrin paksuiset pyöreäreunaiset tangot puristetaan köysien ympärille hydraulisella erikoispuristimella, mikä tekee niistä erinomaisia kiinnikkeitä. Ne ovat turvallisia, vahvoja ja ilkivaltaa kestäviä ja sallivat samalla köysirakenteiden tyyppillisen liikkeen.



Corocord-membraanit on tehty kitkankestävästä, liukuihinlaatuudesta kumimateriaalista, joka kestää myös erinomaisesti UV-säteilyä. Tuote on testattu, ja se täyttää PAH-yhdisteitä koskevat REACH-asetuksen vaatimukset. Membraaniin on upotettu neljä polyesterikudoksesta valmistettua vahvikekerrosta. Vahvikekerrosten ja kahden pintakerroksen kokonaispaksuus on 7,5 mm.



Ruostumattomasta teräksestä valmistetut osat on tehty korkealaatuisesta materiaalista maailmanlaajuisten leikkipuistoja koskevien standardien mukaisesti. Teräksen pinta lasipuhalletaan valmistuksen jälkeen sileän liukumispinnan aikaansaamiseksi.

Tuotenumero COR104701-1204

Asennustiedot

Putoamiskorkeus enintään	300 cm
Turva-alue	50,5 m ²
Asennusaika	114,4
Kaivanto	27,96 m ³
Betonivalu	18,03 m ³
Perustuksen syvyys (vakio)	120 cm
Lähtötyksen paino	8.397 kg
Ankkurointivaihtoehdot	Syväper. ✓

Takuutiedot

Alumiini-kiinnikkeet	10 vuotta
Corocord-köysi	10 vuotta
Membraani	2 vuotta
S-kiinnikkeet	10 vuotta
Takuuseen kuuluvat varaosat	10 vuotta



Kestävän kehityksen data

COR10470



Tuotevaihe A1–A3	Hiilidioksi dipäästöt yhteensä	Hiilidioksi dipäästöt kiloa kohden	Kierrätys materiaalit
	kg CO ₂ e	kg CO ₂ e/kg	%
COR104701-1204	14.275,90	2,36	39,92

Näihin tekijöihin sovellettavana yleiskehityksenä käytetään Environmental Product Declaration -ympäristötuoteselostetta (EPD), jossa määritetään "ympäristötiedot tuotteen elinkaaren ajalta ja joka mahdollistaa samaan tehtävään tarkoitettujen tuotteiden keskinäisen vertailun" (ISO, 2006). Tämä seuraa elinkaariarviointimenetelmän (Life Cycle Assessment, LCA) rakennetta ja soveltaa sitä koko tuotevaiheeseen raaka-aineen hankinnasta tuotteen valmistukseen (A1–A3).

Kompan A/S
C.F. Tietgens Boulevard 32C
DK-5220 Odense SØ
Denmark



Verification of CO₂ calculation of: Corocord



Data version no. 2023-10-05

The CO₂ calculation and data are in compliance with the principles of a carbon footprint impact according to the GHG protocol (Greenhouse Gas Protocol), Scope 3, cradle to gate related to all individual components in the product category: "Corocord" represented by item no.: COR314011-1101.

(Scope 3 emissions include emission sources in the upstream and downstream value chain).

Date: 30. October 2023 | Valid until: 30. October 2025

Verified by:

Julie Marie Vejsgaard Larsen, LCA & EPD Consultant

Verification based on report: Validation of CO₂ calculation of 9 categories of Kompan product line, version 1.0, prepared by: Bureau Veritas HSE, Denmark: Julie M. V. Larsen.

Publication date: 30. October 2023

By Bureau Veritas HSE
www.bureauveritas.dk
+45 7731 1000

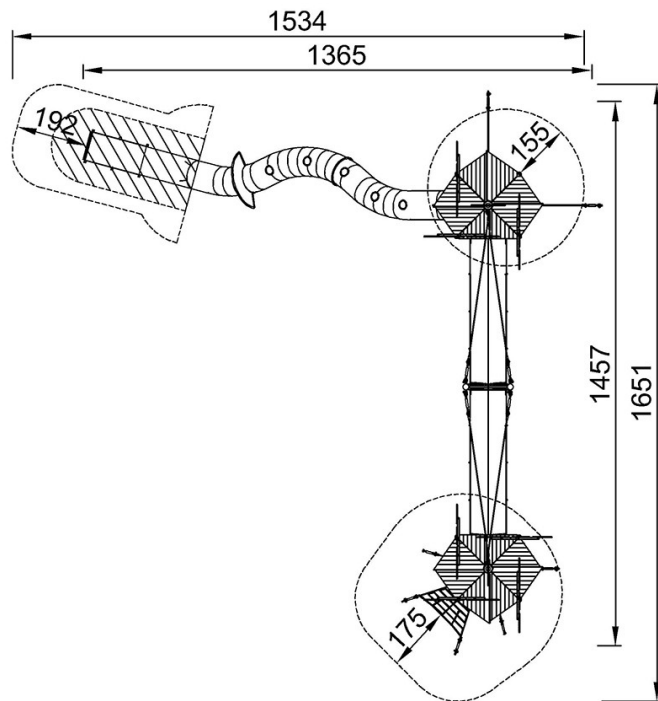


Tree Top Walk

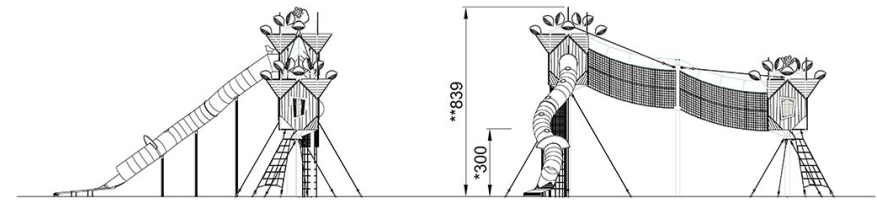
COR10470

Putoamiskorkeus enint. | Kokonaiskorkeus | Turva-alue

Putoamiskorkeus enint. | Kokonaiskorkeus



COR104701
*300cm
**839cm
***50.5m²



COR104701

[Klikkaa nähdäksesi NÄKYMÄ YLHÄÄLTÄ](#)

[Klikkaa nähdäksesi NÄKYMÄ SIVULTA](#)