

Multi Spielturm mit Barrenrutsche, ADA

NRO1026

KOMPAN
Let's play



Produktnummer NRO1026-1021

Allgemeine Produktinformation

Maße L x B x H	549x577x507 cm
Empfohlenes Alter	4+
Kapazität (Nutzer)	16
Farbauswahl	



Der Multi Spielturm mit Barrenrutsche bietet eine lustige Auswahl an perfekt dimensionierten Spielherausforderungen, und Treffpunkte regen Kinder dazu an, diese Spielmöglichkeit immer und immer wieder ausprobieren zu wollen. Die gut erreichbare Treppe führt zu einer unteren Rutsche, die eine praktische Möglichkeit für diejenigen mit Hilfsmitteln oder Betreuungspersonen bildet. Ein Spieltisch fügt ein ebenerdiges Ziel und

einen Ort für soziale Interaktion hinzu. Der Turm kann auf verschiedene Arten erklommen werden: über die Treppe, über die vertikale Kletterwand mit Fensteröffnungen zu den Decks oder über das Netz. Das Klettern trainiert die großen Muskelgruppen und die Kreuzkoordination. Dies wiederum stimuliert die cross-modale Wahrnehmung, die z.B. beim Lesen notwendig ist. Für Wagemutige bietet die hohe Barrenrutsche viel Nervenkitzel und

einen schnellen Weg zurück zum Boden. Das schult das räumliche Vorstellungsvermögen enorm, was gut ist, um die eigenen Bewegungen sicher zu koordinieren.

Entdecken Sie hier alle Spieltürme, die es neben den Produkten aus Robinienholz ebenfalls gibt.



Multi Spielturm mit Barrenrutsche, ADA

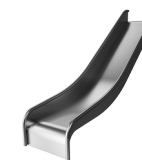
NRO1026

KOMPAN
Let's play



Beistelltisch

Sozial-Emotional: ein guter Ort der Begegnung und eine Möglichkeit um Raum zu schaffen. Gemeinsame Nutzung und Zusammenarbeit von beiden Seiten schaffen ein soziales Szenario, das Kommunikation und Kooperation fördert.



Rutsche

Physisch: rutschen fördert das räumliche Bewusstsein und den Gleichgewichtssinn. Ausserdem wird die Rumpfmuskulatur trainiert, wenn man aufrecht sitzt und hinunterrutscht. **Sozial-Emotional:** empathie wird durch Abwechseln entwickelt.



Kletterwand

Physisch: fördert die Kreuzkoordination und die Bein-, Arm- und Handkraft. Das Klettern durch die Löcher hindurch trainiert die Propriozeption. **Sozial-Emotional:** kinder entwickeln Mut, wenn sie hoch hinaufklettern. Das wirkt sich positiv auf das Selbstvertrauen aus.



Barrierefreier Treppenaufgang

Physisch: Die barrierefreie Treppe ist für alle geeignet, fördert die Kreuzkoordination sowie die Arm- und Beinmuskulatur und lehrt Kinder Treppen zu steigen. **Sozial-Emotional:** Raum für aktive Pausen und erwachsene Begleitpersonen. Ein inklusiver Raum.



Barrenrutsche

Physisch: die Koordination wird beim Abstieg unterstützt, ebenso wie die Arm- und Rumpfmuskulatur. Die Landung stärkt die Knochendichte, die in der Kindheit für das Leben aufgebaut wird. **Sozial-Emotional:** die Kinder lernen sich abzuwechseln und Risiken zu kalkulieren.

Multi Spielturm mit Barrenrutsche, ADA

NRO1026



Alle Organic Robinia Produkte von KOMPAN werden aus nachhaltigem und europäischen Robinienholz gefertigt. Auf Nachfrage auch als FSC® Certified (FSC® C004450) Robinienholz verfügbar.



Die wasserbasierte Farbe für die Komponenten ist umweltfreundlich und UV-beständig. Die Farbe entspricht der DIN EN 71-3.



Die Produkte werden vormontiert vom Hersteller geliefert, um sicherzustellen, dass alle Sicherheitsanforderungen erfüllt werden.



Die Verbindungselemente werden aus Edelstahl oder verzinktem Stahl gefertigt, um für eine hohe Korrosionsbeständigkeit zu sorgen.



Alle metallischen Bauteile bestehen aus hochwertigem, rostfreiem Edelstahl. Der Stahl wurde in einem Beizprozess nach der Fertigstellung gereinigt, um für eine glatte und saubere Gleitoberfläche zu sorgen.



Die Robinia Produkte sind durch das KOMPAN Farbkonzept in einer Vielzahl von Standardfarben erhältlich. Das Holz kann alternativ unbehandelt oder mit einem speziellen Farbpigment versehen werden, das für den Erhalt der natürlichen Holzfarbe sorgt.

Produktnummer NRO1026-1021

Montage-Information

Max. freie Fallhöhe	300 cm
Fläche des Fallraums	51,7 m ²
Gesamt-Montagezeit	44,8
Erforderlicher Erdaushub	1,52 m ³
Betonbedarf	0,19 m ³
Fundamenttiefe (Standard)	100 cm
Versandgewicht	1.829 kg
Verankerungsoptionen	TV ✓ OFM ✓

Garantie-Information

Robinienholz	15 Jahre
Seile & Netze	10 Jahre
Ersatzteilgarantie	10 Jahre
Edelstahl-Bestandteile	Lebenslang
Edelstahl-Bestandteile	Lebenslang



Umweltdaten

NRO1026



Von der Wiege bis zum Werkstor („cradle to gate“) (A1–A3)

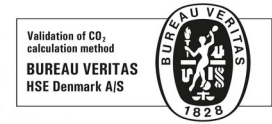
CO₂-Emissionen gesamt
CO₂e pro kg
Recycelte Materialien

kg CO₂e
kg CO₂e pro kg
%

NRO1026-1021	819,46	0,52	7,23
--------------	--------	------	------

Den allgemeinen Rahmen für diese Faktoren bilden die Umweltproduktdeklarationen (EPDs). Mithilfe dieser Grundregeln können die Umweltinformationen über den Lebenszyklus eines Produkts hinweg quantifiziert und Vergleiche zwischen Produkten, die dieselbe Funktion erfüllen, angestellt werden (vgl. ISO, 2006). Diese Struktur wird hier befolgt. Der Ansatz zur Lebenszyklusbewertung wird dabei auf die gesamte Herstellungsphase – vom Rohstoff bis zur Herstellung (A1–A3) – angewendet.

Kompan A/S
C.F. Tietgens Boulevard 32C
DK-5220 Odense SØ
Denmark



Verification of CO₂ calculation of:
Nature play



Data version no. 2023-10-05

The CO₂ calculation and data are in compliance with the principles of a carbon footprint impact according to the GHG protocol (Greenhouse Gas Protocol), Scope 3, cradle to gate related to all individual components in the product category: "Nature play" represented by item no.: NRO409-0621.

(Scope 3 emissions include emission sources in the upstream and downstream value chain).

Date: 30. October 2023 | Valid until: 30. October 2025

Verified by:

Julie Marie Vejsgaard Larsen, LCA & EPD Consultant

Verification based on report: Validation of CO₂ calculation of 9 categories of Kompan product line, version 1.0, prepared by: Bureau Veritas HSE, Denmark: Julie M. V. Larsen.

Publication date: 30. October 2023



By Bureau Veritas HSE
www.bureauveritas.dk
+45 7731 1000

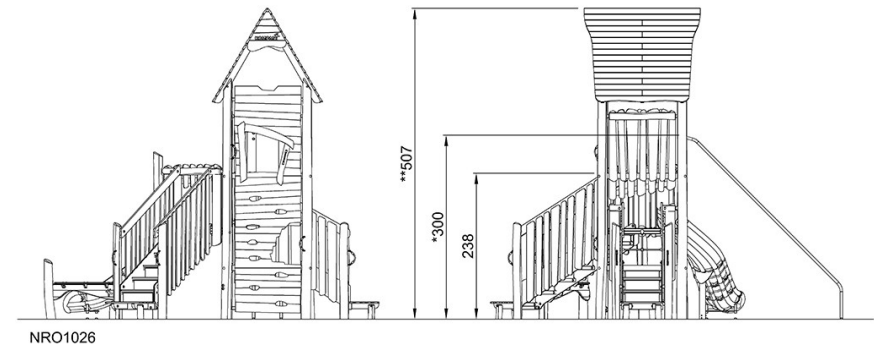
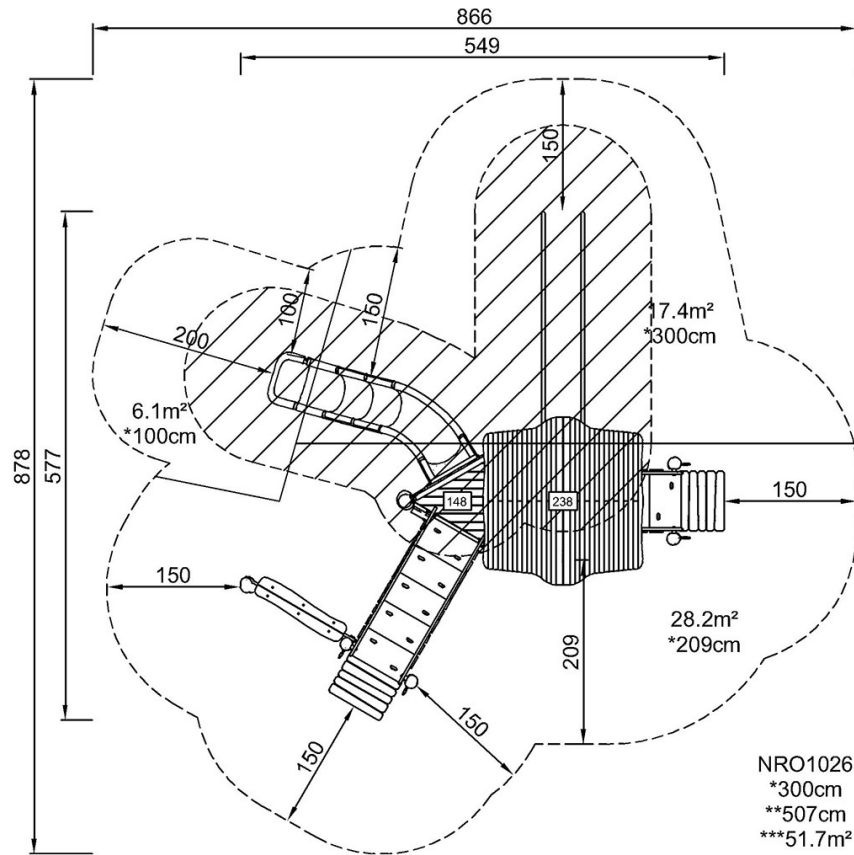


Multi Spielturn mit Barrenrutsche, ADA

NRO1026

* Max freie Fallhöhe | ** Gesamthöhe | *** Fläche des Fallraums

* Max freie Fallhöhe | ** Gesamthöhe



[Klicken Sie hier, um die DRAUFSICHT anzuzeigen](#)

[Klicken Sie hier, um die SEITENANSICHT anzuzeigen](#)