

Nevrlý kozel

M620

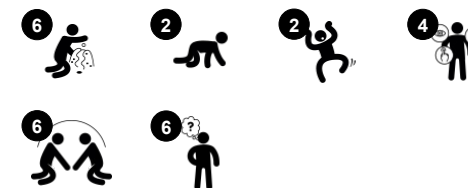
KOMPANI
Let's play



Položka č. M62080-3418P

Obecné informace o produktu

Rozměry DxŠxV	53x123x97 cm
Věková skupina	6m+
Kapacita (uživatelé)	2
Možnosti barev	●



Tento prvek je skvělý pro trénování vestibulárního systému batolat. Při chůzi přes vršek je cvičen a stimulován pocit rovnováhy. Při podlézání najdete doupě. Fyzické začlenění nad-pod; přes-pod; nahoru-dolu, všech předložek pro prostor, podporuje pochopení rozměrů a prostoru.



Údaje se mohou změnit bez předchozího upozornění.

Nevrlý kozel

M620



Tematický prvek

Kognitivní: set a tangible theme and thus spur dramatic play. Dramatic play is a great trainer of language skills.



Herní koule

Sociálně-emocionální: can be played from both sides, encouraging cooperation.
Kognitivní: cause and effect understanding.
Kreativní: leave a mark and place the spheres at different positions.



Prolézací otvor

Fyzická: otvor umožňuje přelézání a prolézání, čímž se rozvíjí křížová koordinace, propriocepce a prostorové vnímání. **Sociálně-emocionální:** spolupráce a střídání při vzájemném míjení. **Kognitivní:** porozumění prostoru, tvarům a mířám při zjišťování, zda se do otvoru vejdou různé předměty nebo oni sami.

Nevrlý kozel

M620



Panely z 19mm EcoCore™. EcoCore™ je vysoce odolný materiál šetrný k životnímu prostředí, který je nejen po použití recyklovatelný, ale také se skládá z více než 95% z recyklovaného spotřebního materiálu z potravinových obalů.



Naše povrchy z oceli jsou žárově pozinkované bezolovnatým zinkem uvnitř i vně. Galvanizace zajišťuje vynikající odolnost proti korozi v okolním prostředí a bezúdržbovost.



Schody jsou vyrobeny z HPL o tloušťce 17,8 mm s velmi vysokou odolností proti opotřebení a jedinečnou protiskluzovou povrchovou strukturou KOMPAN.

Položka č. M62080-3418P

Informace o instalaci

Maximální výška pádu	44 cm
Bezpečnostní povrchová plocha	12,5 m ²
Celková doba instalace	3,6
Objem výkopu	0,14 m ³
Objem betonu	0,00 m ³
Hloubka základu (standard)	60 cm
Hmotnost dodávky	68 kg
Možnosti ukotvení	V zemi ✓ Na povrchu ✓

Informace o záruce

EcoCore HDPE	Celoživotní
HPL deska	15 let
Pohyblivé části	2 roky
Zaručené náhradní díly	10 let



Hrací koule jsou vyrobeny z PP materiálu. PP má dobrou odolnost proti opotřebení a nárazu.



Data o Udržitelnosti

M620



Výrobní cyklus A1-A3	Celkové emise CO ₂	CO ₂ e na kg	Recyklované materiály
	kg CO ₂ e	kg CO ₂ e/kg	%
M62080-3418P	102,04	1,65	56,52

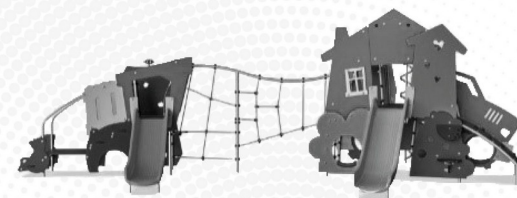
Celkovým rámcem uplatňovaným pro tyto faktory je Environmentální prohlášení o produktu (EPD), které kvantifikuje „environmentální informace o životním cyklu produktu a umožňuje srovnání mezi produkty, které plní stejnou funkci“ (ISO, 2006). Řídí se vnitřním uspořádáním a uplatňuje přístup k posuzování životního cyklu po celou fázi produktu od suroviny až po dokončení výroby (A1-A3).

Kompan A/S

C.F. Tietgens Boulevard 32C
DK-5220 Odense SØ
Denmark



Verification of CO₂ calculation of: Themed play systems



Data version no. 2023-10-05

The CO₂ calculation and data are in compliance with the principles of a carbon footprint impact according to the GHG protocol (Greenhouse Gas Protocol), Scope 3, cradle to gate related to all individual components in the product category: "Themed play systems" represented by item no.: MSC641100-3717P.

(Scope 3 emissions include emission sources in the upstream and downstream value chain).

Date: 30. October 2023 | Valid until: 30. October 2025

Verified by:

Julie Marie Vejsgaard Larsen, LCA & EPD Consultant

Verification based on report: Validation of CO₂ calculation of 9 categories of Kompan product line, version 1.0, prepared by: Bureau Veritas HSE, Denmark: Julie M. V. Larsen.

Publication date: 30. October 2023

By Bureau Veritas HSE
www.bureauveritas.dk
+45 7731 1000

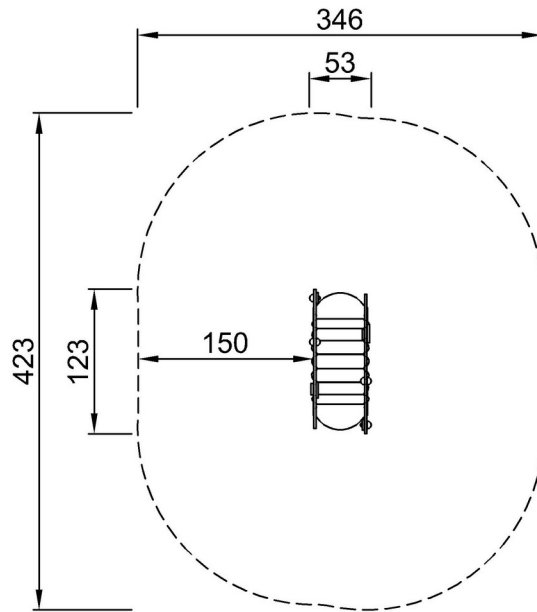


Nevrlý kozel

M620

* Maximální výška pádu | ** Celková výška | *** Bezpečnostní povrchová plocha

* Maximální výška pádu | ** Celková výška



M62080P
*44cm
**97cm
***12.5m²



[Kliknutím zobrazíte poměr zobrazení POHLED SHORA](#)

[Kliknutím zobrazíte poměr stran BOČNÍ POHLED](#)