

Robinia schommel met 2 zitjes

NRO904

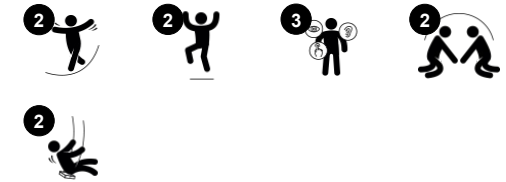
KOMPAN
Let's play



Item nummer NRO904-1101

Algemene Product Informatie

Afmetingen LxBxH	319x208x284 cm
Leeftijdsgroep	2+
Speelcapaciteit	2
Kleuropties	 



Van alle speelactiviteiten is schommelen een favoriet, kinderen zijn er dol op omdat het individueel of samen kan worden gedaan. Deze schommelset ondersteunt het plezier om synchroon te schommelen door middel van zijn twee gelijkaardige schommelzitjes. De zitjes zijn gevormd met een lichte ronding in het midden, om de veilige zitpositie van een brede leeftijdsgroep te garanderen. Schommelen

traint de behendigheid, het evenwicht, de coördinatie en het ruimtelijk inzicht. Deze motorische vaardigheden zijn van cruciaal belang om afstanden te kunnen inschatten en veilig door het verkeer te kunnen navigeren. Kinderen kunnen staan, zitten of liggen op schommels en springen er ook weer van af. Het afspringen bouwt botdichtheid op, waarvan het grootste deel wordt opgebouwd tijdens de

eerste levensjaren. Naast het trainen van de motoriek worden hiermee ook de arm-, been- en rompspieren getraind. De natuurlijke materialen en de vormgeving van Robinia speeltoestellen sluiten naadloos aan bij iedere omgeving. KOMPAN Robinia is ook verkrijgbaar in FSC® gecertificeerd (FSC® C004450) Robinia hout.



Robinia schommel met 2 zitjes

NRO904

KOMPAN
Let's play



Alle Organic Robinia-producten van KOMPAN zijn gemaakt van Robinia-hout uit duurzame Europese bronnen. Op verzoek kan het worden geleverd met FSC® certificaat (FSC® C004450).



De standaardzitjes van KOMPAN-schommels zijn ontworpen voor maximale veiligheid en duurzaamheid. De tweecomponentenzitting met een PP kern en buitenrubber wordt in één handeling vervaardigd. De zittingen zijn verkrijgbaar met schommelkettingen van gegalvaniseerd staal of roestvast staal en geschikt voor alle schommelhoogtes.



Schommelhangers voor Robinia houten dwarsbalken zijn gemaakt van roestvast stalen beugels en kunnen over twee assen bewegen. De flenslagers zijn met siliconen verrijkt om de ophanging onderhoudsvrij te maken.



Het Robinia hout kan worden geleverd als onbehandeld ruw hout of behandeld met transparant pigment dat de nerf en gouden kleur van het hout behoudt.

Item nummer NRO904-1101

Installatie informatie

Max. valhoogte	150 cm
Veiligheidszone	25,1 m ²
Totale installatietijd	6,2
Graafwerk (vol.)	1,47 m ³
Benodigd beton	0,32 m ³
Verankeringsdiepte	109 cm
Verzendingsgewicht	399 kg
Verankeringsopties	In-ground ✓

Garantie informatie

Kettingen	10 jaar
Robinia hout	15 jaar
Gegarandeerde reserveonderdelen	10 jaar
Roestvast stalen onderdelen	Levenslang



Sustainability Data

NRO904



Cradle to Gate A1-A3	Total CO ₂ emission	CO ₂ e/kg	Recycled materials
	kg CO ₂ e	kg CO ₂ e/kg	%
NRO904-1101	100,29	0,30	1,98

The overall framework applied for these factors is the Environmental Product Declaration (EPD), which quantifies "environmental information on the life cycle of a product and enable comparisons between products fulfilling the same function" (ISO, 2006). This follows the structure and applies a Life-Cycle Assessment approach to the entire Product stage from raw material through manufacturing (A1-A3))

Kompan A/S
 C.F. Tietgens Boulevard 32C
 DK-5220 Odense SØ
 Denmark



Verification of CO₂ calculation of: Nature play



Data version no. 2023-10-05

The CO₂ calculation and data are in compliance with the principles of a carbon footprint impact according to the GHG protocol (Greenhouse Gas Protocol), Scope 3, cradle to gate related to all individual components in the product category: "Nature play" represented by item no.: NRO409-0621.

(Scope 3 emissions include emission sources in the upstream and downstream value chain).

Date: 30. October 2023 | Valid until: 30. October 2025

Verified by:

Julie Marie Vejsgaard Larsen, LCA & EPD Consultant

Verification based on report: Validation of CO₂ calculation of 9 categories of Kompan product line, version 1.0, prepared by: Bureau Veritas HSE, Denmark: Julie M. V. Larsen.

Publication date: 30. October 2023

By Bureau Veritas HSE
 www.bureauveritas.dk
 +45 7731 1000



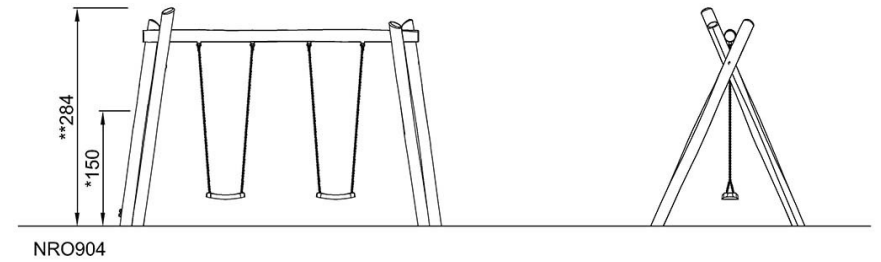
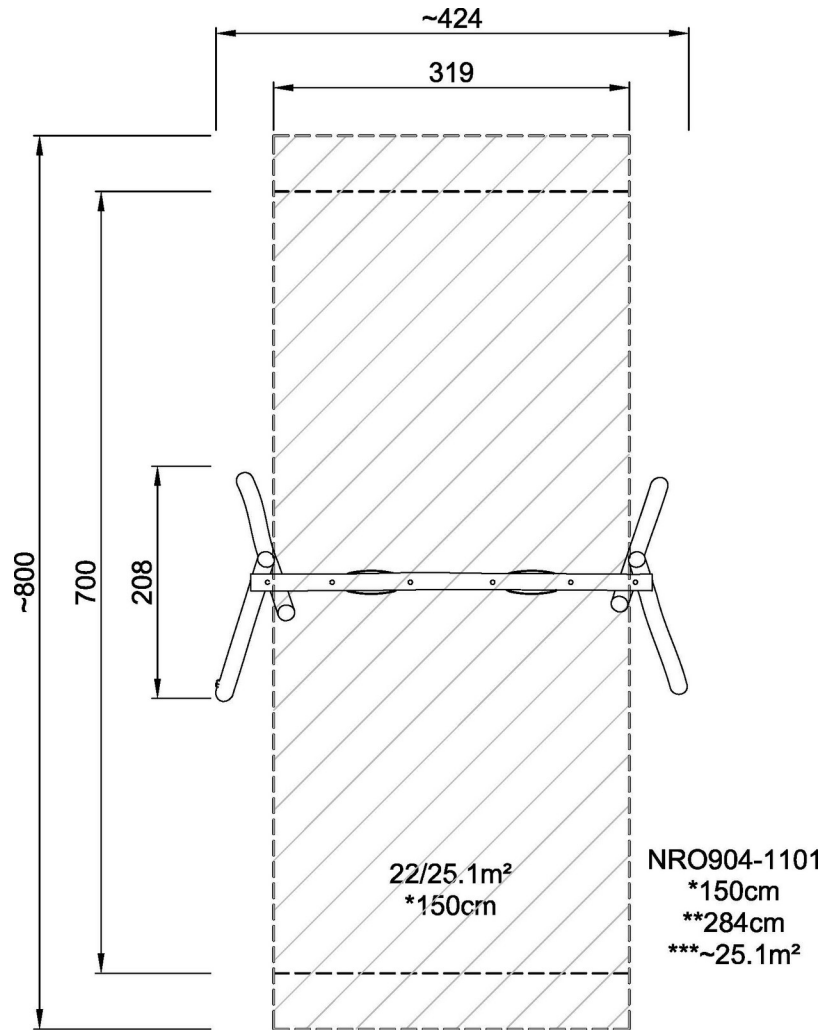
Robinia schommel met 2 zitjes

NRO904

KOMPAN
Let's play

Max. valhoogte | Totale Hoogte | Veiligheidszone

Max. valhoogte | Totale Hoogte



[Bekijk BOVENAANZICHT](#)

[Bekijk ZIJAAANZICHT](#)