

# Kylätorni & liuku

NRO1011

**KOMPANI**  
Let's play



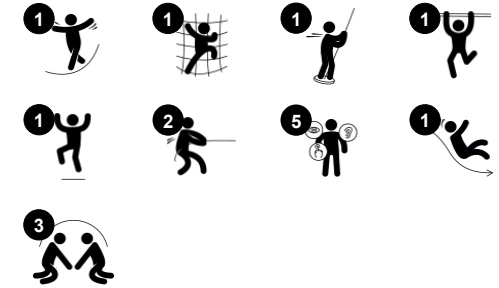
Leikkitori, jossa on katto ja liukumäki. Toriin kiivetään kaltevaa kiipeilyseinää pitkin. Alas voi liukua tankoa tai liukumäkeä pitkin. Tasanteen alla on leikkitaso. Tuotteesta on saatavilla kolme versiota: 1: Käsittelemätön robinia-puu. 2: Kuultomaalattu ruskea. 3: Yhdistelmä värikkäästi maalattua ja käsittelemätöntä puuta. Tuote on mahdollista saada

pyydettyä FSC®-sertifioidusta (FSC® C004450) Robinia-puusta.

Tuotenumero NRO1011-1021

## Tuotetiedot

Mitat PxLxK	279x407x415 cm
Ikäryhmä	4+
Leikkikapasiteetti	5
Väri vaihtoehdot	



# Kylätorni & liuku

NRO1011

**KOMPANI**  
Let's play



## Tiski

**Fyysinen:** kutsuu kiipeämään yli ja läpi, kehittää ristikkäiskoordinaatiota. Tämä tukee monialaista havainnointia, joka on välttämätöntä muille taidoille, kuten lukemiselle. **Sosiaalis-emotionaalinen:** jakaminen ja yhteistyö molemmin puolin luo sosiaalisen skenaarion, joka tukee viestintää ja yhteistyötä. **Kognitiivinen:** tiski kutsuu esittävään leikkiin, kuten kaupan leikkimiseen. Tämä stimuloi kieli- ja viestintätaitoja.



## Liukumäki

**Fyysinen:** laskeminen kehittää paikkatietoisuutta ja tasapainoa. Lisäksi ydinlihaksia harjoitetaan, kun alas liukuessa istutaan pystyasennossa. **Sosiaalis-emotionaalinen:** vuorottelu stimuloi empatiaa.



## Kalliokiipeily

**Fyysinen:** tukee ristikkäiskoordinaatiota, sekä vahvistaa jalkoja ja käsiä. Yläosassa olevat kädensijat helpottavat pääsyä seinälle. **Sosiaalis-emotionaalinen:** kaltevuus saa kiipeilyn tuntumaan turvalliselta, erityisesti pienille lapsille.



## Palomiehentanko

**Fyysinen:** alastulo kehittää koordinaatiota sekä käsivarsia ja sydänlihaksia. Laskeutuminen vahvistaa luun tiheyttä, joka rakentuu varhaislapsuudessa. **Sosiaalis-emotionaalinen:** vuorottelu ja riskinotto

# Kylätorni & liuku

NRO1011

**KOMPAN**  
Let's play



Kaikki KOMPANin Organic Robinia -tuotteet on valmistettu kestävästi kasvatetusta eurooppalaisesta robiniapuusta. Tuotteet voidaan pyydetessä toimittaa sataprosenttisesti FSC® Certified (FSC® C004450).



Väriin osiin käytetään vesiohenteista, ympäristöystävällistä ja erinomaisen UV-kestävyyden omaavaa maalia. Maali on standardin EN 71 osan 3 mukainen.



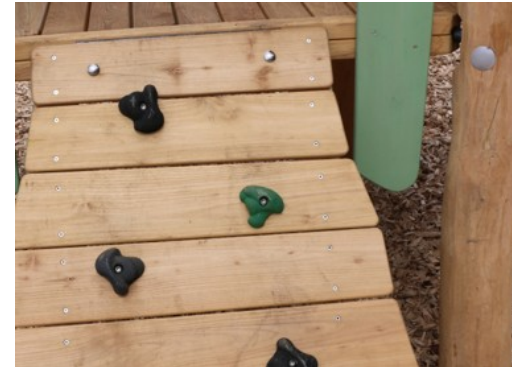
Robinia-tuotteet on suunniteltu KOMPANin värikonseptin mukaisesti, ja vakiovärejä on useita. Puu voidaan toimittaa myös käsittelemättömänä tai maalattuna puun värin säilyttävällä ruskealla maalilla.



Yhdestä kappaleesta tehtyjen ruostumattomien teräслиukumäkien materiaalina on korkealaatuinen AISI 304 -teräs.



Leikkivälineisiin käytetään korkealaatuista ruostumatonta terästä. Valmistuksen jälkeen teräs puhdistetaan peittamalla sileän ja puhtaan liukumispinnan aikaansaamiseksi.



Osat on valmistettu ruostumattomasta teräksestä tai galvanoidusta teräksestä kestävien liitännöiden ja hyvän korroosionkestävyyden takaamiseksi.

Tuotenumero NRO1011-1021

## Asennustiedot

Putoamiskorkeus enintään	206 cm
Turva-alue	31,4 m <sup>2</sup>
Asennusaika	17,1
Kaivanto	0,73 m <sup>3</sup>
Betonivalu	0,13 m <sup>3</sup>
Perustuksen syvyys (vakio)	100 cm
Lähtöksen paino	885 kg
Ankkurointivaihtoehdot	Syväper. ✓

## Takuutiedot

Osat	10 vuotta
Robiniapuu	15 vuotta
Takuuseen kuuluvat varaosat	10 vuotta
Ruostumattomat teräsosat	Elinikäinen
Ruostumaton teräслиuku	10 vuotta



# Kestävän kehityksen data

NRO1011



Tuotevaihe A1–A3	Hiilidioksi dipäästöt yhteensä	Hiilidioksi dipäästöt kiloa kohden	Kierrätys materiaalit
	kg CO <sub>2</sub> e	kg CO <sub>2</sub> e/kg	%
<b>NRO1011-1021</b>	355,00	0,51	7,30

Näihin tekijöihin sovellettavana yleiskehityksenä käytetään Environmental Product Declaration -ympäristötuoteselostetta (EPD), jossa määritetään "ympäristötiedot tuotteen elinkaaren ajalta ja joka mahdollistaa samaan tehtävään tarkoitettujen tuotteiden keskinäisen vertailun" (ISO, 2006). Tämä seuraa elinkaariarviointimenetelmän (Life Cycle Assessment, LCA) rakennetta ja soveltaa sitä koko tuotevaiheeseen raaka-aineen hankinnasta tuotteen valmistukseen (A1–A3).

## Kompan A/S

C.F. Tietgens Boulevard 32C  
DK-5220 Odense SØ  
Denmark



## Verification of CO<sub>2</sub> calculation of: Nature play



Data version no. 2023-10-05

The CO<sub>2</sub> calculation and data are in compliance with the principles of a carbon footprint impact according to the GHG protocol (Greenhouse Gas Protocol), Scope 3, cradle to gate related to all individual components in the product category: "Nature play" represented by item no.: NRO409-0621.

(Scope 3 emissions include emission sources in the upstream and downstream value chain).

**Date: 30. October 2023 | Valid until: 30. October 2025**

Verified by:

Julie Marie Vejsgaard Larsen, LCA & EPD Consultant

Verification based on report: Validation of CO<sub>2</sub> calculation of 9 categories of Kompan product line, version 1.0, prepared by: Bureau Veritas HSE, Denmark: Julie M. V. Larsen.

**Publication date: 30. October 2023**

By Bureau Veritas HSE  
www.bureauveritas.dk  
+45 7731 1000



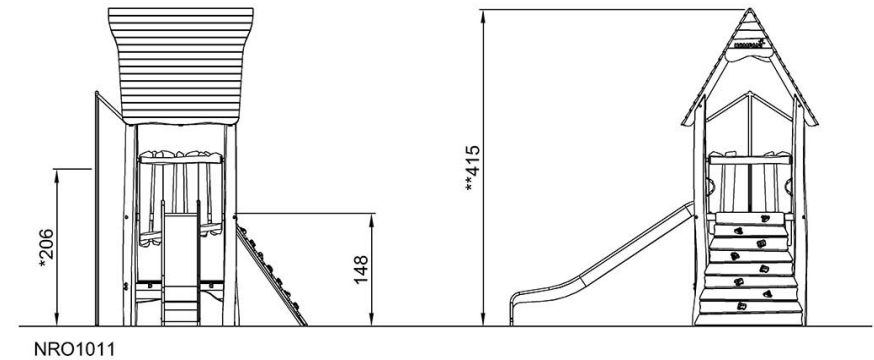
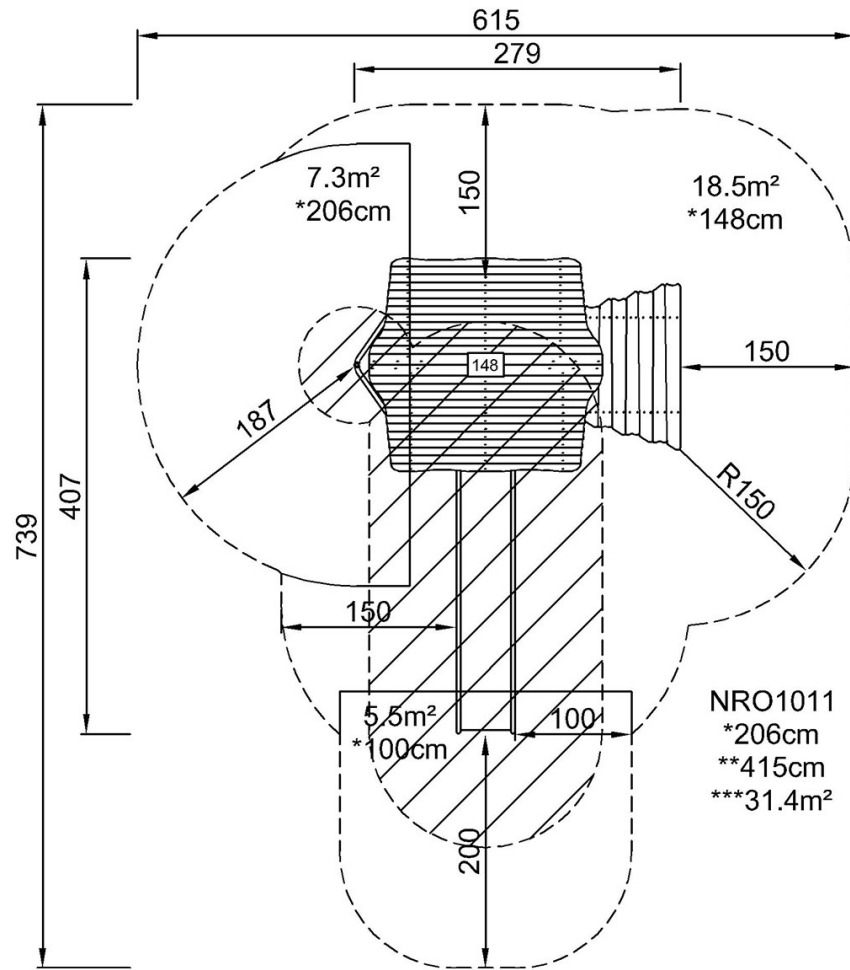
# Kylätorni & liuku

NRO1011

**KOMPANI**  
Let's play

Putoamiskorkeus enint. | Kokonaiskorkeus | Turva-alue

Putoamiskorkeus enint. | Kokonaiskorkeus



[Klikkaa nähdäksesi NÄKYMÄ YLHÄÄLTÄ](#)

[Klikkaa nähdäksesi NÄKYMÄ SIVULTA](#)