


You & Me Seat, H=3.0

SW990122

KOMPAN
Let's play



Produktinformasjon	
Produktnummer	SW990122-00
Mål LxBxH	61x93x0 cm
Aldersgruppe	1+
Antall brukere	2
Fargevalg	



Med sitt artige utseende og setet med enkel inngang inviterer You & Me-husken til sosial lek. Når de har prøvd det en gang, vil foreldre og småbarn komme tilbake igjen og igjen. Seterhøyden er plassert slik at en voksen og barnet kan være i øyehøyde når de husker. Dermed blir de første husketurene en sikker og trygg, men likevel spennende og ny opplevelse

for smårollingen. For småbarn er den huskende bevegelsen en kilde til uendelig glede. Men i tillegg til det trener den også utviklingen av viktige sensoriske-motoriske ferdigheter som følelse av balanse og rom. Dette er viktig for å bygge opp evnen til gradvis å administrere plass uavhengig, men likevel sikkert. Forholdet mellom barn og voksen i lek er viktig for båndet

mellom foreldre og barn i sosiale aktiviteter. Men det er like verdifullt for barnets voksende uavhengighet i lek. Sist, men ikke minst, er det utrolig morsomt!



You & Me Seat, H=3.0

SW990122



Småbarnssete

Fysisk: balanse og romlig bevissthet. God ryggstøtte og plass for å gjøre det lettere å sette barn i setet og løfte det opp igjen, også i vinterklær. **Sosioemosjonell:** øyehøyde med den voksne stimulerer sosial kontakt og følelsesmessige bånd. De høye sidene støtter barnets sittende stilling. **Kognitiv:** bevegelsen fra husken støtter forståelse av årsak og virkning.



Ryggstøtte

Fysisk: god, myk ryggstøtte
Sosioemosjonell: følelsen av trygghet og komfort.



Åpninger for bena

Fysisk: enkelt å sitte og ha plass til bevegelse. Gjør det lettere å løfte barnet inn og ut av setet.



Håndtak

Fysisk: forskjellig høyde og diameter gir et godt grep for både småbarn og besteforeldre.
Sosioemosjonell: følelse av sikkerhet når man kan holde seg ordentlig fast.



Lavt, åpent sete

Fysisk: voksen: mulighet for å plassere småbarn i setet mens man holder øyekontakt. Eldre barn: trening av motoriske ferdigheter og muskler. **Sosioemosjonell:** trygghet i å reagere på småbarns stemning mens de husker.

You & Me Seat, H=3.0

SW990122



Kraftige svinghengere av rustfritt stål med antivridfunksjon. Hengene er festet til tverrbeilken på en sveiset brakett med to bolter. Lagrene er innebygd med silikon smøremiddel og trenger ikke ytterligere smøring.



The You & Me huskesete er utstyrt med 6mm kjetting i rustfritt stål.



Rammen er pulverlakkert på innsiden og utsiden av varmgalvanisert stål og støtfangeren på baksiden av rammen er laget av PUR.

Produktnummer SW990122-00

Monteringsinformasjon

Maksimal fallhøyde	0 cm
Sikkerhetszone	15,5 m ²
Total monterings tid	0,3
Utgraving	0,00 m ³
Betong	0,00 m ³
Forankringsdybde (standard)	0 cm
Forsendingsvekt	25 kg
Forankring	

Garanti

Kjetting	10 år
Galvanisert og lakkert metall	10 år
Bevegelige deler	2 år
Garantert reservedeler	10 år
Huskesete	10 år



You & Me huskesete kan installeres i Kompan's A-rammer, Robinia huskeramme og Portalhuske-systemet for høydene 2.5 og 3.0 m. Huskesetet er ikke monterbart for husker i 2.0 m høyde.



Alle myke setematerialer er UV- og ozon-beskyttet innenfor rammene av de sterkeste miljøkravene i markedet.



Babysetet er laget av svart TPV (Santoprene) og designet har store benhull for enkel plassering av baby/småbarn.

EN
1176
compliant



Krybbe til port A1-A3	Totalt CO ₂ -utslipp	CO ₂ -ekvivalent per kg	Resirkuler te materialer
	kg CO ₂ -ekvivalent	kg CO ₂ -ekvivalent/kg	%
SW990122-00	50,98	3,29	35,76

Det overordnede rammeverket for disse faktorene er miljødeklarasjonen EPD (Environmental Product Declaration), som kvantifiserer «miljøinformasjon om produktets livssyklus og muliggjør sammenligninger mellom produkter som oppfyller samme funksjon» (ISO, 2006). Dette følger strukturen og anvender en livssyklusanalyse for hele produksjonsstadiet fra råvare til ferdig produksjon (A1-A3).

Kompan A/S

C.F. Tietgens Boulevard 32C
DK-5220 Odense SØ
Denmark



Verification of CO₂ calculation of: Freestanding play equipment



Data version no. 2023-10-05

The CO₂ calculation and data are in compliance with the principles of a carbon footprint impact according to the GHG protocol (Greenhouse Gas Protocol), Scope 3, cradle to gate related to all individual components in the product category: "Freestanding play equipment" represented by item no.: KSW92011-0910.

(Scope 3 emissions include emission sources in the upstream and downstream value chain).

Date: 30. October 2023 | Valid until: 30. October 2025

Verified by:

Julie Marie Vejsgaard Larsen, LCA & EPD Consultant

Verification based on report: Validation of CO₂ calculation of 9 categories of Kompan product line, version 1.0, prepared by: Bureau Veritas HSE, Denmark: Julie M. V. Larsen.

Publication date: 30. October 2023

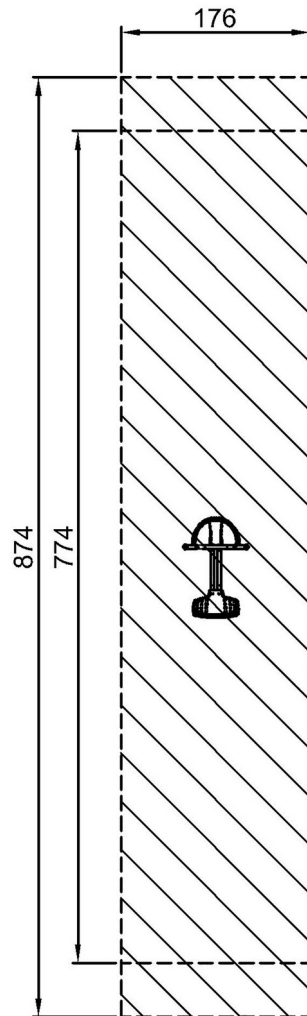
By Bureau Veritas HSE
www.bureauveritas.dk
+45 7731 1000



You & Me Seat, H=3.0

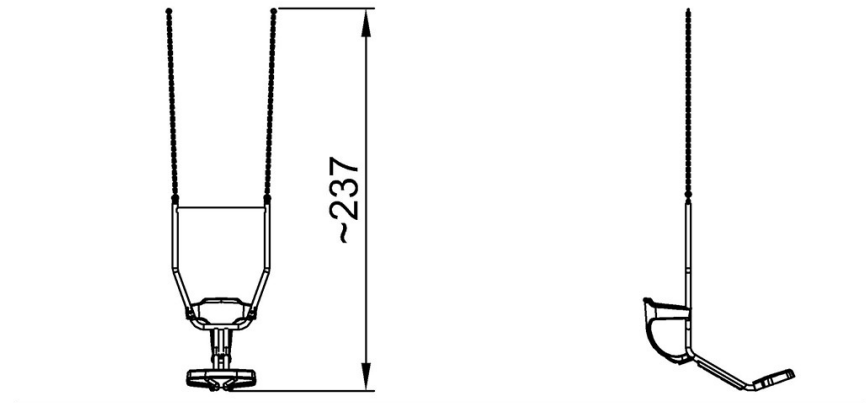
SW990122

* Maks fallhøyde | ** Total høyde | *** Sikkerhetssone



[Klikk for å se TOP VIEW](#)

* Maks fallhøyde | ** Total høyde



SW990122
1:100

[Klikk for å se SIDE VIEW](#)