

Matterhorn

PCE110121

KOMPANI
Let's play

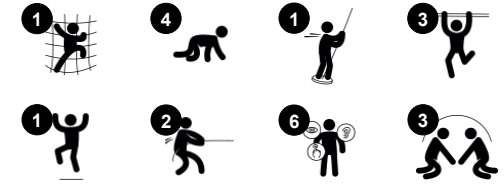


Intensiivisen Matterhorn-leikkitornin pinta-ala on pieni. Tämä leikkitorni kiehtoo 6–12-vuotiaita vuorikiipeilijöitä ja tarjoaa heille monipuolisia leikkimahdollisuuksia. Matterhorn tarjoaa leikki-ideoita tornin sisä- ja ulkopuolella. Kykytasoltaan erilaiset lapset pääsevät kiipeämään tornin eri puolilta. Tukevan paneelikiipeilyseinän ansiosta torniin voi kiivetä

kahdelta puolelta. Paksuja käden- ja jalansijoja voi käyttää seisomis- ja istumistukina. Näin voit pitää lepoetken ystävien kanssa matkalla ylös tai alas. Matterhornissa kiipeily kehittää koko kehon koordinaatiota ja asentoaistia. Jännittäviä kaiteita pitkin voi liukua alas tai kiivetä ylös. Liukuminen kehittää tasapainoa ja tilan hahmottamista. Matterhornissa kiipeillessä

kehittyvät motoriset taidot ovat tärkeitä lasten keskittymiskyvyn ja turvallisen tilan hahmottamisen kannalta, esimerkiksi liikenteessä.

Tuotenumero PCE110121-0901	
Tuotetiedot	
Mitat PxLxK	100x298x383 cm
Ikäryhmä	6+
Leikkikapasiteetti	4
Värvaihtoehdot	



Matterhorn

PCE110121

KOMPANI
Let's play



Seinäkiipeilijä

Fyysinen: kiipeily tukee

ristikkäiskoordinaatiota sekä asento- ja liikeaistia ja kehittää isoja lihasryhmiä ja käsien voimaa. **Sosiaalis-emotionaalinen:** kaksipuoleinen kiipeily tukee vuorovaikutusta ja vuorottelua.



Kaideliuku

Fyysinen: alastulo kehittää koordinaatiota sekä käsivarsia ja sydänlihaksia.

Laskeutuminen vahvistaa luun tiheyttä, joka rakentuu varhaislapsuudessa. **Sosiaalis-emotionaalinen:** vuorottelu ja riskinotto

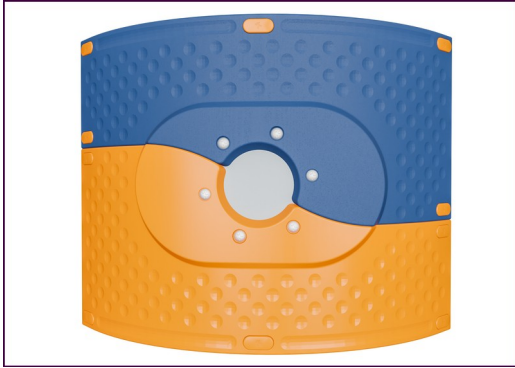


Tukevat kädensijat

Fyysinen: kädensija tarjoaa hyvän otteen vähemmän luottavaisille kiipeilijöille. Itsensä vetäminen ylös ja sisään kehittää ylävartalon lihaksia. **Sosiaalis-emotionaalinen:** mahdollistaa monien fyysisten kykyjen kokeilemisen itsenäisesti ja turvallisesti, mikä tukee kaikkien leikkimistä.

Matterhorn

PCE110121



Kaarevat ELEMENTS-paneelit on tehty UV-stabiloidusta, kierrätettävästä polyeteenistä, joka on valmistettu 33-prosenttisesti kulutuksen jälkeisistä materiaaleista. Niissä on paljon tilaa leikkitoiminnoille, joten paneeliratkaisu on tehokas. Suorat paneelit on valmistettu KOMPANin 19 mm:n paksuisesta EcoCore™-polyeteenimateriaalista, joka on erittäin kestävä, ympäristöystävällistä sekä kierrätettävää, ja on valmistettu +95-prosenttisesti PCM:stä.



Päätolpat on valmistettu korkealaatuisesta esisinkitystä teräksestä, jossa on jauhemaalattu pintakäsittely. Tolppien yläosat on valmistettu UV-stabiloidusta nylonista (PA6). Harmaat valetut lattiatasot on valmistettu 75-prosenttisesti kierrätetystä valtamerijätteestä (PP), ja niissä on luistamaton pintakuviointi. Kaikkien tasojen kannattimet ovat vähähiilistä alumiinia ja ne on suunniteltu siten, että ne mahdollistavat useita asennusvaihtoehtoja.



Kiipeilyelementit on valettu yhdestä kappaleesta, 33-prosenttisesti kulutuksen jälkeisistä kierrätysmateriaaleista, ja niiden seinämän paksuus on vähintään 5 mm. Kiipeilyelementit on tehty kierrätettävästä polyeteenistä, joka kestää erittäin hyvin iskuja ja suuriakin lämpötilavaihteluita, joten ne ovat ilkvallan kestäviä sijaintipaikasta riippumatta.



Liukuhihnaa muistuttavat ELEMENTS-kumimembraanit on tehty luonnonkumi- ja SBR-kumikerroksista, joiden välissä on vahvikkeena polyeteeni- ja polyamididudosta. 8 mm:n paksuus takaa kestävyuden kaikissa ympäristöissä.



ELEMENTS-katot on valmistettu kierrätettävästä polyeteenistä, joka on valmistettu 33-prosenttisesti kulutuksen jälkeisistä materiaaleista, ja jonka seinämänpaksuus on vähintään 5 mm, mikä takaa kestävyuden kaikissa ilmasto-olosuhteissa ympäri maailmaa. Terästankojen sisä- ja ulkopuoli on kuumasinkitty kestävyuden maksimoimiseksi.



ELEMENTS-köysissä on kuusisäikeiset teräsvaijerit ja teräsvaijeriydin. Jokainen säie on käärity tiiviisti PES-nyöriin, joka on valmistettu 95-prosenttisesti kulutuksen jälkeisistä materiaaleista. Nyöri sulatetaan jokaiseen yksittäiseen säikeeseen, mikä tekee köysistä erittäin kestäviä ja ilkvallan kestäviä.

Tuotenumero PCE110121-0901

Asennustiedot

Putoamiskorkeus enintään	238 cm
Turva-alue	22,0 m ²
Asennusaika	7,4
Kaivanto	0,66 m ³
Betonivalu	0,26 m ³
Perustuksen syvyys (vakio)	85 cm
Lähtöksen paino	193 kg
Ankkurointivaihtoehdot	Pinta-as. ✓ Syväper. ✓

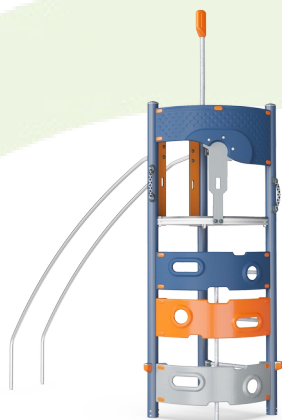
Takuutiedot

Kaarevat paneelit	10 vuotta
EcoCore HDPE	Elinikäinen
Membraani	2 vuotta
Tolppa	10 vuotta
Takukseen kuuluvat varaosat	10 vuotta



Kestävän kehityksen data

PCE110121



Tuotevaihe A1–A3

Hiilidioksi dipäästöt yhteensä

Hiilidioksi dipäästöt kiloa kohden

Kierrätys materiaalit

kg CO₂e

kg CO₂e/kg

%

PCE110121-0901

489,30

3,30

46,49

Näihin tekijöihin sovellettavana yleiskehityksenä käytetään Environmental Product Declaration -ympäristötuoteselostetta (EPD), jossa määritetään "ympäristötiedot tuotteen elinkaaren ajalta ja joka mahdollistaa samaan tehtävään tarkoitettujen tuotteiden keskinäisen vertailun" (ISO, 2006). Tämä seuraa elinkaariarviointimenetelmän (Life Cycle Assessment, LCA) rakennetta ja soveltaa sitä koko tuotevaiheeseen raaka-aineen hankinnasta tuotteen valmistukseen (A1–A3).

KOMPAN
Let's play

Kompan A/S

C.F. Tietgens Boulevard 32C
DK-5220 Odense SØ
Denmark

Validation of CO₂ calculation method
BUREAU VERITAS
HSE Denmark A/S



Verification of CO₂ calculation of: Play systems



Data version no. 2023-10-05

The CO₂ calculation and data are in compliance with the principles of a carbon footprint impact according to the GHG protocol (Greenhouse Gas Protocol), Scope 3, cradle to gate related to all individual components in the product category: "Play systems" represented by item no.: PCM200321-0950.

(Scope 3 emissions include emission sources in the upstream and downstream value chain).

Date: 30. October 2023 | Valid until: 30. October 2025

Verified by:

Julie Marie Vejsgaard Larsen, LCA & EPD Consultant

Verification based on report: Validation of CO₂ calculation of 9 categories of Kompan product line, version 1.0, prepared by: Bureau Veritas HSE, Denmark: Julie M. V. Larsen.

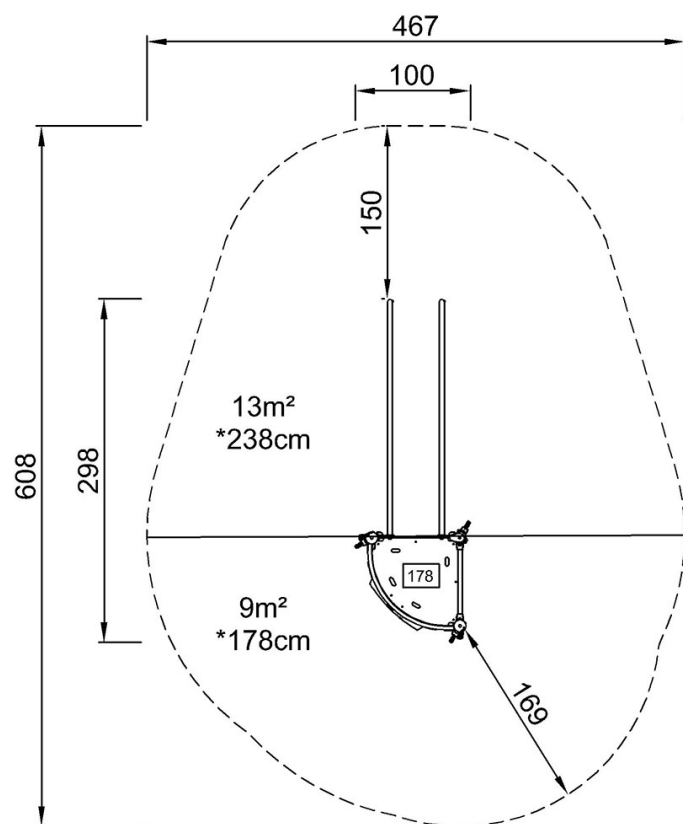
Publication date: 30. October 2023

By Bureau Veritas HSE
www.bureauveritas.dk
+45 7731 1000

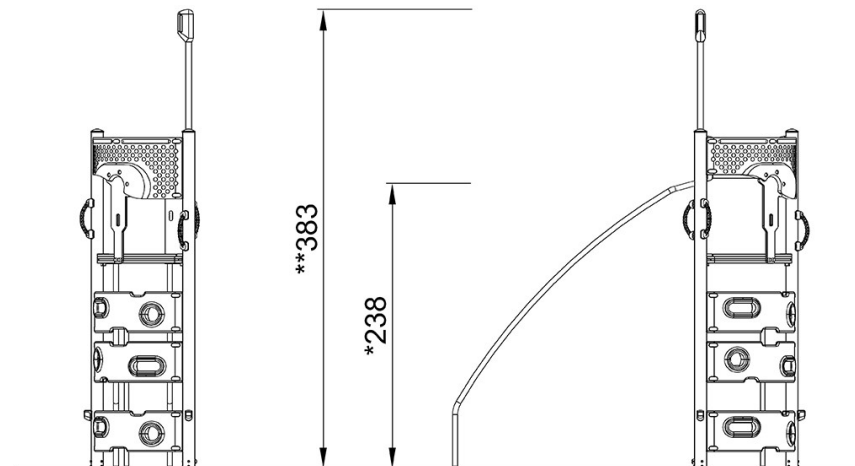


Putoamiskorkeus enint. | Kokonaiskorkeus | Turva-alue

Putoamiskorkeus enint. | Kokonaiskorkeus



PCE110121
*238cm
**383cm
***22m²



PCE110121

[Klikkaa nähdäksesi NÄKYMÄ YLHÄÄLTÄ](#)

[Klikkaa nähdäksesi NÄKYMÄ SIVULTA](#)