

Slangens tårn

NRO1012

KOMPAN
Let's play



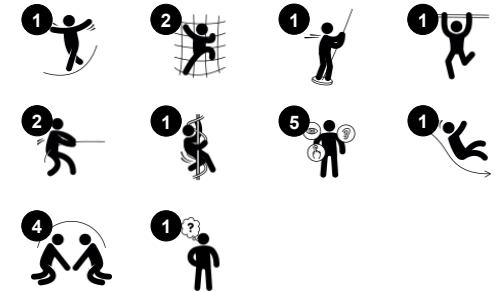
Tårnet fra Robinia inspirerer til lek igjen og igjen. Dette takket være balanserings- og klatreaktiviteter og tårnet med snurretang, som gir morsomme lekutfordringer for barn. Barna trener kondisjonstrening og muskler når de klatrer, sklir og svinger seg ned snurrestangen. Klatring og balansering trener barns balanse og koordinering. Disse er viktige for sikker

navigering. Tverrmodal trening når de klatrer er grunnleggende for evnen til å lese. Fra tårnet er sklien alltid en favoritt. Når barn sklir, trener de balansen og romfølelse. Disse ferdighetene er viktige for å forstå kroppen i rom, hastighet og avstand.

Produktnummer NRO1012-1021

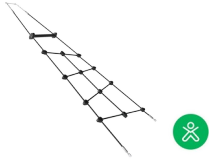
Produktinformasjon

Mål LxBxH	258x419x415 cm
Aldersgruppe	4+
Antall brukere	8
Fargevalg	



Slangens tårn

NRO1012



Klatrenett

Fysisk: det skråstilte nettet støtter kroppens klatrebevegelse oppover. Nettet styrker koordinasjonen på tvers av kroppen, noe som påvirker høyre og venstre hjernehalvdel, som er grunnleggende for andre ferdigheter, for eksempel evnen til å lese. Nettetets asymmetri utfordrer barnas klatring.



Sklie

Fysisk: å skli utvikler romlig bevissthet og følelse av balanse. Videre trenes kjernemuskulaturen når du sitter oppreist og glir ned. **Sosioemosjonell:** empati, tur-taking og risikotaking



Disk

Fysisk: inviterer til klatring og utvikler krysskoordinasjon. Dette støtter kryssmodal oppfatning, som er nødvendig for å lære å lese. **Sosioemosjonell:** deling og samarbeid fra begge sider skaper et sosialt scenario som støtter kommunikasjon og samarbeid. **Kognitiv:** disken inviterer til dramatiske lekescenarier som å leke butikk. Dette stimulerer språk og kommunikasjon.



Curly climber

Fysisk: koordinering og kroppsførståelse støttes når du plasserer armer og ben riktig for å gå ned. Styrker balansefølelsen når du roterer. Trener armmusklene for å holde godt fast. **Sosioemosjonell:** empati, tur-taking og risikotaking **Kognitiv:** små barn utvikler sin forståelse av rom, hastighet og avstander når de roterer nedover

Slangens tårn

NRO1012

KOMPAN
Let's play



Alle organiske Robinia-produkter fra KOMPAN er laget av Robinia-trevirke fra bærekraftige europeiske kilder. På forespørsel kan den leveres som FSC® Certified (FSC® C004450).



Malingen som brukes til fargede komponenter er vannbasert miljøvennlig med utmerket UV-bestandighet. Malingen er i samsvar med EN 71 del 3.



Produktet / aktivitetene settes sammen fra fabrikken for å sikre at alle sikkerhetskrav blir vurdert.



Tau av UV-stabiliserte PES-taustrenger med innvendig stålkabelarmering. Polyester garnet er laget av +95 % gjenbruksmaterialer og er induktivt smeltet på hver tråd.



De rustfrie stålskliene med sømløs skliflate er laget av høykvalitets rustfritt stål AISI 304.



Robinia-produktene er designet med et KOMPAN-fargekonsept med en rekke forskjellige standardfarger. Treverket kan også leveres som ubehandlet eller brunmalt som opprettholder trefargen.

Produktnummer NRO1012-1021

Monteringsinformasjon

Maksimal fallhøyde	220 cm
Sikkerhetssone	31,2 m ²
Total monterings tid	15,5
Utgraving	1,03 m ³
Betong	0,13 m ³
Forankringsdybde (standard)	100 cm
Forsendingsvekt	817 kg
Forankring	In-ground ✓

Garanti

Robiniatre	15 år
Tau & nett	10 år
Garanterte reservedeler	10 år
Komponenter i rustfritt stål	Livstids
Komponenter i rustfritt stål	Livstids





Krybbe til port A1-A3

Totalt CO ₂ -utslipp	CO ₂ -ekvivalent per kg	Resirkuler te materialer	
kg CO ₂ -ekvivalent	kg CO ₂ -ekvivalent/kg	%	
NRO1012-1021	418,74	0,65	8,99

Det overordnede rammeverket for disse faktorene er miljødeklarasjonen EPD (Environmental Product Declaration), som kvantifiserer «miljøinformasjon om produktets livssyklus og muliggjør sammenligninger mellom produkter som oppfyller samme funksjon» (ISO, 2006). Dette følger strukturen og anvender en livssyklusanalyse for hele produksjonsstadiet fra råvare til ferdig produksjon (A1-A3).

Kompan A/S
C.F. Tietgens Boulevard 32C
DK-5220 Odense SØ
Denmark



Verification of CO₂ calculation of: Nature play



Data version no. 2023-10-05

The CO₂ calculation and data are in compliance with the principles of a carbon footprint impact according to the GHG protocol (Greenhouse Gas Protocol), Scope 3, cradle to gate related to all individual components in the product category: "Nature play" represented by item no.: NRO409-0621.

(Scope 3 emissions include emission sources in the upstream and downstream value chain).

Date: 30. October 2023 | Valid until: 30. October 2025

Verified by:

Julie Marie Vejsgaard Larsen, LCA & EPD Consultant

Verification based on report: Validation of CO₂ calculation of 9 categories of Kompan product line, version 1.0, prepared by: Bureau Veritas HSE, Denmark: Julie M. V. Larsen.

Publication date: 30. October 2023

By Bureau Veritas HSE
www.bureauveritas.dk
+45 7731 1000

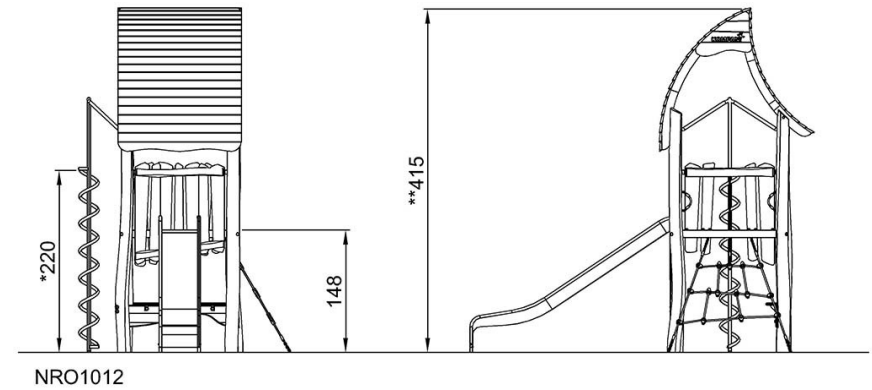
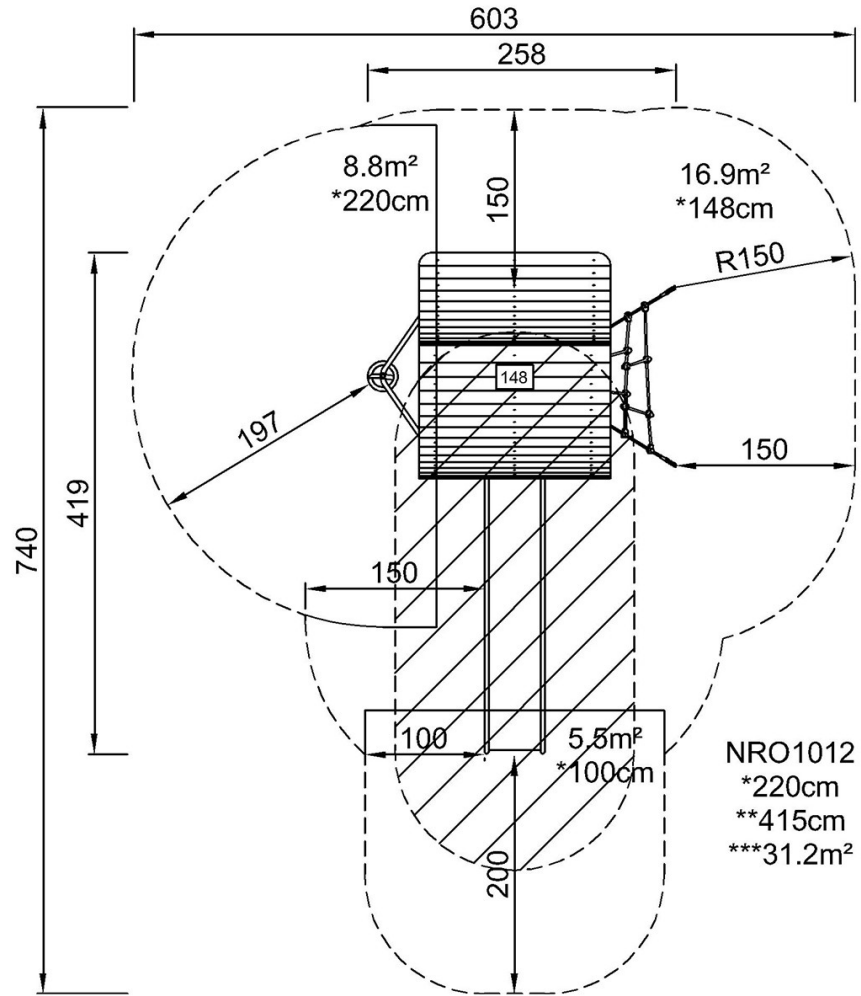


Slangens tårn

NRO1012

* Maks fallhøyde | ** Total høyde | *** Sikkerhetssone

* Maks fallhøyde | ** Total høyde



[Klikk for å se TOP VIEW](#)

[Klikk for å se SIDE VIEW](#)