

# Ocean & Jungle

MSC6402

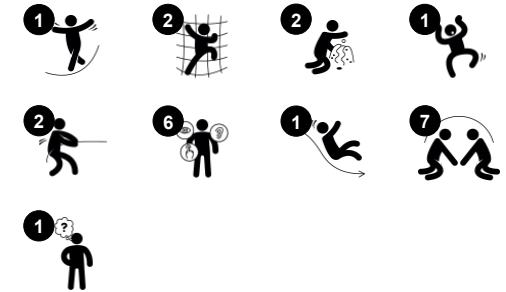
**KOMPAN**  
Let's play



产品编号 MSC640200-3717P

## 产品信息概览

长宽高尺寸	346x375x286 cm
适用年龄段	2+
容纳人数	20
颜色选择	●



WOW! The Ocean & Jungle themes hugely appeal to children's urge for dramatic play stories. The under-deck den invites a break with friends. There is an Ocean side and a Jungle side, inspiring wild explorer play stories. Thanks to the two-sided themed panels and the curved and inclined choice of access points, the Ocean & Jungle challenges a wide

user group. The curved climbing wall and the inclined climbing net train motor skills in their own ways, such as through cross-coordination. This influences the brain's ability to read and write. It builds up body confidence, too, making children more secure in moving through the world. The Ocean & Jungle can be played on all sides. From the upper level, a megaphone

encourages communication with the outside. Here children meet, greet and play, making friends for life.

# Ocean & Jungle

MSC6402



## Megaphone

**社交情感：**培养沟通和轮流参与的能力。**认知能力：**音调的变换会唤起人们的好奇心，激发人们对因果关系的理解。



## 攀爬网

**身体素质：**训练手眼协调能力、身体协调能力和本体感觉。这些都是身体在判断时间和空间时的基本要素，也是在周围环境中安全活动的重要生活技能。



## Curved climbing wall

**身体素质：**儿童在弧形表面上攀爬可以锻炼他们的肢体协调能力、本体感觉以及腿部、手臂和手部力量。在弯曲表面上攀爬是对肌肉的高度挑战。



## Balcony

**社交情感：**阳台鼓励儿童在此会面，或与地面上的人互动。



## Den

**身体素质：**在开口处爬行可以训练空间意识。**社交情感：**封闭的空间适合两三个孩子一起玩耍。



## 滑梯

**身体素质：**玩滑梯可以培养空间感和平衡感。此外，在直立向下坐时，核心肌肉也能得到锻炼。**社交情感：**轮流玩耍时可激发同理心。**认知能力：**幼儿在快速滑下时可训练对空间、速度和距离的理解。



## 台板

**社交情感：**良好的聚会场所和空间。为双方的分享与合作创造了一个交流与合作的社交平台。

# Ocean & Jungle

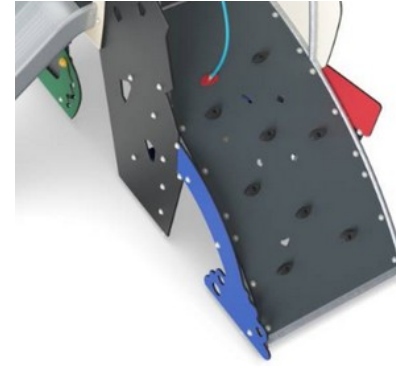
MSC6402



19 毫米 EcoCore™ 面板。EcoCore™ 是一种高度耐用、环保的材料，不仅在使用后可回收利用，而且还包含由 100 % 食品包装可循环材料制成的芯。



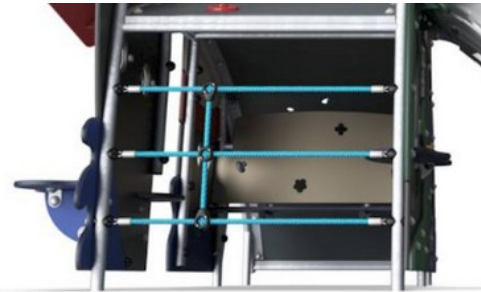
根据 EN 438-6，所有地板均由高压层压 HPL 制成，厚度为 17.8mm，表面防滑。KOMPAN HPL 具有很高的耐磨强度，可确保在所有气候下均具有较长的使用寿命。



曲线攀登墙由 Ekogrip® 面板组成，该面板由 15mm 厚的聚乙烯底座和 3mm 厚的软橡胶制成，具有防滑效果。



滑梯是用聚乙烯模制而成的。聚乙烯具有很高的耐冲击性温度跨度大，确保在所有位置都能防止人为破坏。



攀爬网由防紫外线的聚丙烯绳和内部的钢缆构成强化。对钢丝绳进行了感应处理，使其在钢和钢丝绳之间得到最大程度的固定，从而具有很好的耐磨性和抗撕裂性。所有的绳接头都是由 100% 可回收的 PA 材料制成。



钢表面内外均采用无铅热镀锌镀层，户外耐蚀性高，维护成本低。

产品编号 MSC640200-3717P

## 安装信息

最大跌落高度	120 cm
安全面积	31.3 m <sup>2</sup>
安装总时长	21.0
开挖量	0.80 m <sup>3</sup>
混凝土使用量	0.00 m <sup>3</sup>
标准入地深度	90 cm
运输重量	691 kg
固定选项	入地 ✓ 地表 ✓

## 质保信息

EcoCore HDPE	终身质保
镀锌钢结构	终身质保
HPL 甲板	15 年
绳网	10 年
承保零部件	10 年



# Sustainability Data

MSC6402



## 从原材料到成品

CO<sub>2</sub> 排放总量

CO<sub>2</sub> 排放量 / 千克

回收的原料

kg CO<sub>2</sub>e

kg CO<sub>2</sub>e/kg

%

MSC640200-3717P

1,132.44

2.18

57.09

这些因素采用的总体框架为环保产品声明 (EPD), 该声明可量化“产品生命周期的环保信息, 并对相同功能的产品进行对比” (ISO, 2006)。在遵循该框架的同时, 对从原材料到制造的整个产品阶段 (A1-A3) 应用生命周期评估法。

### Kompan A/S

C.F. Tietgens Boulevard 32C  
DK-5220 Odense SØ  
Denmark



### Verification of CO<sub>2</sub> calculation of: Themed play systems



Data version no. 2023-10-05

The CO<sub>2</sub> calculation and data are in compliance with the principles of a carbon footprint impact according to the GHG protocol (Greenhouse Gas Protocol), Scope 3, cradle to gate related to all individual components in the product category: "Themed play systems" represented by item no.: MSC641100-3717P.

(Scope 3 emissions include emission sources in the upstream and downstream value chain).

Date: 30. October 2023 | Valid until: 30. October 2025

Verified by:

Julie Marie Vejsgaard Larsen, LCA & EPD Consultant

Verification based on report: Validation of CO<sub>2</sub> calculation of 9 categories of Kompan product line, version 1.0, prepared by: Bureau Veritas HSE, Denmark: Julie M. V. Larsen.

Publication date: 30. October 2023

By Bureau Veritas HSE  
www.bureauveritas.dk  
+45 7731 1000

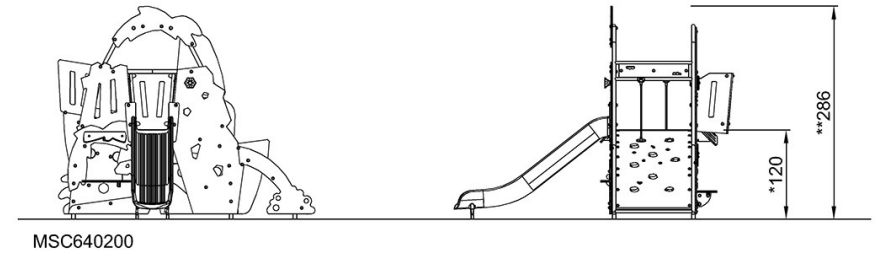
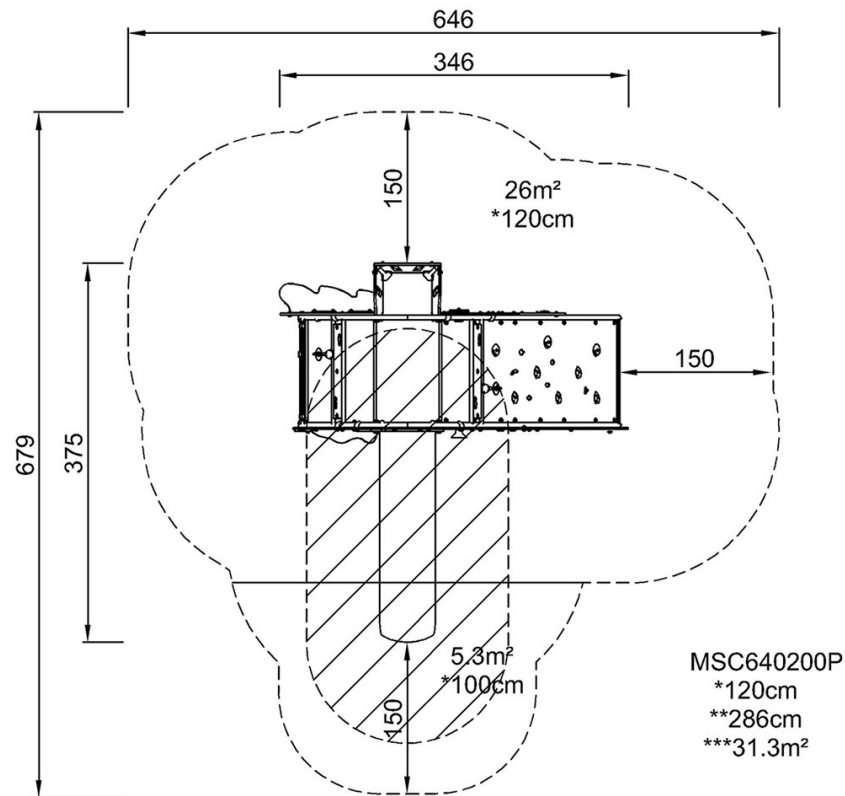


# Ocean & Jungle

MSC6402

最大跌落高度 | 总高度 | 安全区域

最大跌落高度 | 总高度



[点击查看俯视图](#)

[点击查看侧面图](#)