

Sklie, stål H: 1,4m

M351

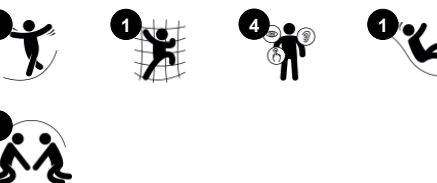
KOMPANI
Let's play



Sklien er et favorittelement på enhver lekeplass, som tiltrekker barn til å være aktive og lekne på en spennende måte. Denne robuste sklien gleder barna og inspirerer dem til å være modige og entusiastiske på lekeplassen. Når barn sklir, trener de kjernemuskulaturen ved å sitte oppreist mens de sklir ned. God kjernemuskulatur er viktig for

å unngå rygg- og nakkesmerter, som er et voksende problem hos barn på grunn av stillesittende livsstil. Å skli trener i tillegg barnets følelse av balanse og romfølelse. Disse ferdighetene er viktige for å navigere verden sikkert. Det er grunnlaget for alle motoriske ferdigheter og dermed et grunnlag for trygget og selvtillit i barnet. Trappetrinnene

trener tverrkoordinasjon, som igjen stimulerer hjernesentrene som er sentrale for leseferdigheter.



Produktnummer M35172-3418P

Produktinformasjon

Mål LxBxH	50x325x210 cm
Aldersgruppe	2+
Antall brukere	3
Fargevalg	

Sklie, stål H: 1,4m

M351



Sklie

Fysisk: å skli utvikler romlig bevissthet og følelse av balanse. Videre trenes kjernemuskulaturen når du sitter oppreist og glir ned. **Sosioemosjonell:** empati, tur-taking og risikotaking **Kognitiv:** små barn utvikler sin forståelse av rom, hastighet og avstander når de glir raskt ned.



Trappestige

Fysisk: krysskoordinering brukes, og støtter samarbeidet mellom venstre og høyre hjernehalvdel, noe som hjelper på leseferdighetene. For små barn trenes den romlig bevisstheten når de går trapper.

Sklie, stål H: 1,4m

M351



Paneler av 19 mm EcoCore™. EcoCore™ er et svært slitesterkt, miljøvennlig materiale som ikke bare er resirkulerbart etter bruk, men som også består av materiale produsert av +95 % resirkulert forbrukeravfall fra matemballasje.



Trinnene er laget av HPL med en tykkelse på 17,8 mm med en veldig høy slitestyrke og en unik KOMPAN antiskliffate.



De rustfrie stålsklienene med sømløs skliflate er laget av høykvalitets rustfritt stål AISI 304.

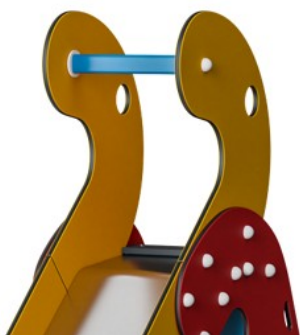
Produktnummer M35172-3418P

Monteringsinformasjon

Maksimal fallhøyde	139 cm
Sikkerhetssone	19,6 m ²
Total monterings tid	6,0
Utgraving	0,30 m ³
Betong	0,00 m ³
Forankringsdybde (standard)	62 cm
Forsendingsvekt	264 kg
Forankring	In-ground ✓ Surface ✓

Garanti

EcoCore HDPE	Livstids
HPL gulv	15 år
Garantert reservedeler	10 år
Sklie i rustfritt stål	10 år



Håndtaket er laget av polypropylen PP med utmerket slagstyrke og kan brukes innen et stort temperaturområde.



KOMPANs GreenLine-versjon er designet med de mest miljøvennlige materialene med lavest mulig CO2-utslipp, for eksempel EcoCore™-paneler som består av +95 % resirkulert havavfall.





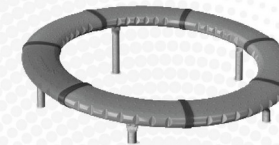
Krybbe til port A1-A3	Totalt CO ₂ -utslipp	CO ₂ -ekvivalent per kg	Resirkuler te materialer
	kg CO ₂ -ekvivalent	kg CO ₂ -ekvivalent/kg	%
M35172-3418P	240,28	1,38	77,94

Det overordnede rammeverket for disse faktorene er miljødeklarasjonen EPD (Environmental Product Declaration), som kvantifiserer «miljøinformasjon om produktets livssyklus og muliggjør sammenligninger mellom produkter som oppfyller samme funksjon» (ISO, 2006). Dette følger strukturen og anvender en livssyklusanalyse for hele produksjonsstadiet fra råvare til ferdig produksjon (A1-A3).

Kompan A/S
C.F. Tietgens Boulevard 32C
DK-5220 Odense SØ
Denmark



Verification of CO₂ calculation of: Freestanding play equipment



Data version no. 2023-10-05

The CO₂ calculation and data are in compliance with the principles of a carbon footprint impact according to the GHG protocol (Greenhouse Gas Protocol), Scope 3, cradle to gate related to all individual components in the product category: "Freestanding play equipment" represented by item no.: GXY916012-3417.

(Scope 3 emissions include emission sources in the upstream and downstream value chain).

Date: 30. October 2023 | Valid until: 30. October 2025

Verified by:

Julie Marie Vejsgaard Larsen, LCA & EPD Consultant

Verification based on report: Validation of CO₂ calculation of 9 categories of Kompan product line, version 1.0, prepared by: Bureau Veritas HSE, Denmark: Julie M. V. Larsen.

Publication date: 30. October 2023

By Bureau Veritas HSE
www.bureauveritas.dk
+45 7731 1000

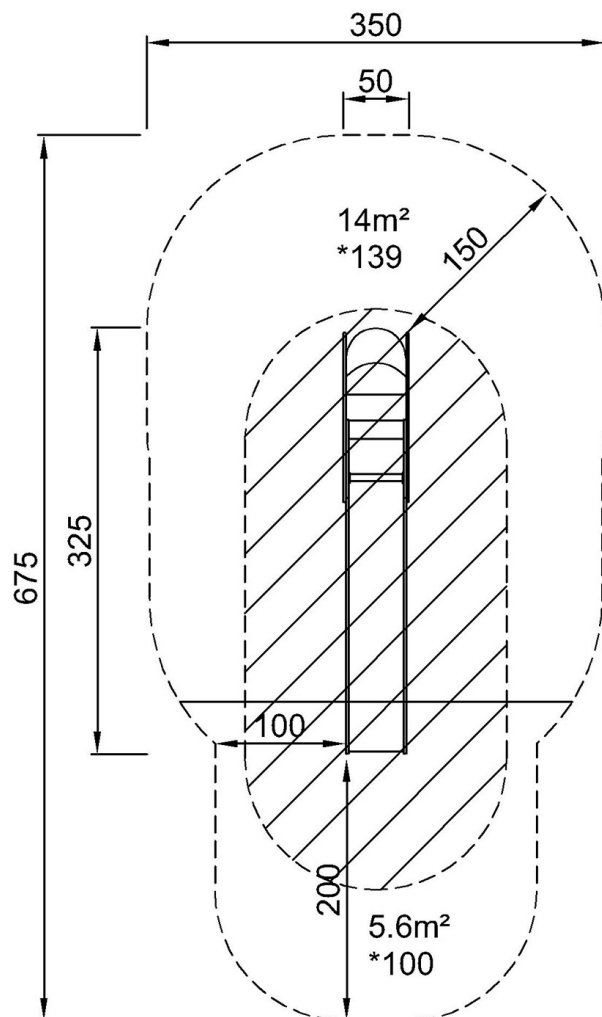


Sklie, stål H: 1,4m

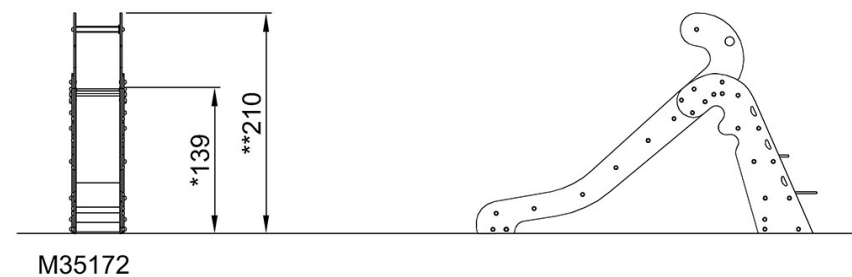
M351

* Maks fallhøyde | ** Total høyde | *** Sikkerhetssone

* Maks fallhøyde | ** Total høyde



M35172
*139cm
**210cm
***19.6m²



[Klikk for å se TOP VIEW](#)

[Klikk for å se SIDE VIEW](#)