

# Leikkitorni

PCM101021

**KOMPANI**  
Let's play

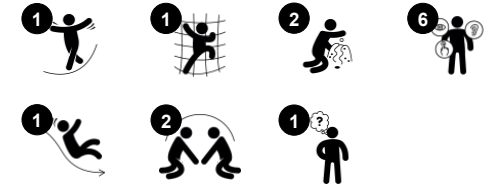


Tämä universaali leikkitorni on jännittävä kehittyvälle taaperolle. Harjoitusten osuus ja valikoima on mitoitettu tarjoamaan optimaalista leikkistimulaatiota usealle lapselle pienessä tilassa. Leikkipaneelit ja parveke kutsuvat leikkimään sekä ulko- että sisäpuolelle. Ergonomisen portaikon ja liukumäen välinen lenkki kutsuu kaikki lapset leikkimään.

Alustassa on useita paikkoja, mistä ottaa kiinni: reikiä lattioissa, portaissa ja sivuilla tukevan otteen saamiseksi. Piiloleikkipaneeli verhoineen on hieno elementti, joka kannustaa leikkimään ulko- ja sisätilojen välillä, vetämällä verhoja ylös ja alas edistäen ymmärrystä esineiden pysyvyydestä; että esineet eivät lakkaa olemasta, kun ne ovat poissa näkyvistä.

Vuorottelu- ja yhteistyötaitoja harjoitellaan vedettäessä verhoja sisältä tai ulkoa.

Tuotenumero PCM101021-0603	
<b>Tuotetiedot</b>	
Mitat PxLxK	140x235x211 cm
Ikäryhmä	1+
Leikkikapasiteetti	7
Väri vaihtoehdot	



# Leikkitorni

PCM101021

**KOMPANI**  
Let's play



## Parveke

**Sosiaalis-emotionaalinen:** parveke toimii tapaamispaikkana ja kutsuu vuorovaikutukseen maan tasolla olevien ihmisten kanssa. **Kognitiivinen:** kutsuu esittävään leikkiin ja esiintymään, mikä stimuloi kielen kehitystä.



## Liukumäki

**Fyysinen:** laskeminen kehittää paikkatietoisuutta ja tasapainoa. Lisäksi ydinlihaksia harjoitetaan, kun alas liukuessa istutaan pystyasennossa. **Sosiaalis-emotionaalinen:** vuorottelu stimuloi empatiaa. **Kognitiivinen:** pienet lapset kehittävät tilantajua sekä ymmärrystään nopeudesta ja etäisyyksistä liukumalla nopeasti alas.



## Ikkuna verhoilla

**Fyysinen:** koskettaminen tukee aisteja, kun lapset tutkivat materiaalien ominaisuuksia. **Sosiaalis-emotionaalinen:** sosiaalista vuorovaikutusta sisä- ja ulkopuolen välillä, tukee vuorottelu- ja yhteistyötaitoja. **Kognitiivinen:** ymmärrys kohteen pysyvyydestä, esimerkiksi pelattaessa kurkistusleikkejä. Tukee esittävää leikkiä ja kehittää kielitaitoa. **Luovuus:** jäljen jättäminen kun asetellaan verhoja.

# Leikkitorni

PCM101021

**KOMPAN**  
Let's play



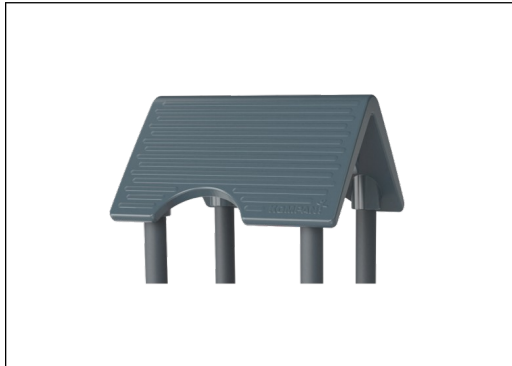
19 mm:n EcoCore™ -paneelit. EcoCore™ on erittäin kestävä, ympäristöystävällinen materiaali, joka ei ole ainoastaan kierrätettävissä käytön jälkeen, vaan se koostuu myös ytimestä, joka on valmistettu +95-prosenttisesti kierrätetystä elintarvikepakkausjätteestä. Puupaneelit ovat kyllästettyä ja ruskeaksi maalattua mäntyä, pystysuorat teräsprofiilit.



Pääpylväitä, joissa on kuumasinkitty teräsjalusta, on saatavana eri materiaaleista: Paineekyllästettyinä mäntypuutolppina. Terästolppina, jotka on esisinkitty sisä- ja ulkopuolelta ja joiden pinta on jauhemaalattu. Lyijyttöminä alumiinitolppina, väri anodisoitu. Greenline TexMade -tolppina, joissa on +95-prosenttisesti kierrätettyä PE-materiaalia ja tekstiilijätettä.



Kaikkia kansiä tukevat ainutlaatuiset vähähiiliset alumiiniprofiilit, joissa on useita kiinnitysvaihtoehtoja. Harmaat valetut kannet on valmistettu 75% kulutuksen jälkeisestä valtamerijätteen PP-materiaalista, ja niissä on luistamaton kuvio ja pinta.



Katto on tehty rotaatiomuovatususta polyeteenistä, joka on valmistettu 33-prosenttisesti kulutuksen jälkeisistä materiaaleista. Polyeteeni kestää erittäin hyvin iskuja ja suuriakin lämpötilavaihteluja, joten se on kestävä materiaali.



Värikkösten teräsosien sisäpuoli on kuumasinkitty ja ulkopuoli on jauhemaalattu. Tämä takaa erinomaisen korroosionkestävyyden kaikissa ilmasto-olosuhteissa ympäri maailmaa.



KOMPAN GreenLine -versiot on suunniteltu mahdollisimman ympäristöystävällisistä materiaaleista, joiden CO2e-päästökerroin on mahdollisimman alhainen. TexMade-pylväs ja EcoCore™ -paneelit koostuvat 95-prosenttisesti kulutuksen jälkeisestä kierrätysjätteestä. Valetut PP-kannet.

Tuotenumero PCM101021-0603

## Asennustiedot

Putoamiskorkeus enintään	100 cm
Turva-alue	15,9 m <sup>2</sup>
Asennusaika	8,4
Kaivanto	0,31 m <sup>3</sup>
Betonivalu	0,00 m <sup>3</sup>
Perustuksen syvyys (vakio)	60 cm
Lähtöksen paino	224 kg
Ankkurointivaihtoehdot	Syväper. ✓ Pinta-as. ✓

## Takuutiedot

EcoCore HDPE	Elinikäinen
Tolppa	10 vuotta
PP tasot	10 vuotta
Takuuseen kuuluvat varaosat	10 vuotta



# Kestävän kehityksen data

PCM101021



Tuotevaihe A1–A3	Hiilidioksi dipäästöt yhteensä	Hiilidioksi dipäästöt kiloa kohden	Kierrätys materiaalit
	kg CO <sub>2</sub> e	kg CO <sub>2</sub> e/kg	%
<b>PCM101021-0651</b>	238,61	1,55	62,64
<b>PCM101021-0603</b>	239,25	1,51	23,62

Näihin tekijöihin sovellettavana yleiskehityksenä käytetään Environmental Product Declaration -ympäristötuoteselostetta (EPD), jossa määritetään "ympäristötiedot tuotteen elinkaaren ajalta ja joka mahdollistaa samaan tehtävään tarkoitettujen tuotteiden keskinäisen vertailun" (ISO, 2006). Tämä seuraa elinkaariarviointimenetelmän (Life Cycle Assessment, LCA) rakennetta ja soveltaa sitä koko tuotevaiheeseen raaka-aineen hankinnasta tuotteen valmistukseen (A1–A3).

**Kompan A/S**  
C.F. Tietgens Boulevard 32C  
DK-5220 Odense SØ  
Denmark



## Verification of CO<sub>2</sub> calculation of: Play systems



Data version no. 2023-10-05

The CO<sub>2</sub> calculation and data are in compliance with the principles of a carbon footprint impact according to the GHG protocol (Greenhouse Gas Protocol), Scope 3, cradle to gate related to all individual components in the product category: "Play systems" represented by item no.: PCM200321-0950.

(Scope 3 emissions include emission sources in the upstream and downstream value chain).

**Date: 30. October 2023 | Valid until: 30. October 2025**

**Verified by:**

Julie Marie Vejsgaard Larsen, LCA & EPD Consultant

Verification based on report: Validation of CO<sub>2</sub> calculation of 9 categories of Kompan product line, version 1.0, prepared by: Bureau Veritas HSE, Denmark: Julie M. V. Larsen.

**Publication date: 30. October 2023**

**By Bureau Veritas HSE**  
www.bureauveritas.dk  
+45 7731 1000

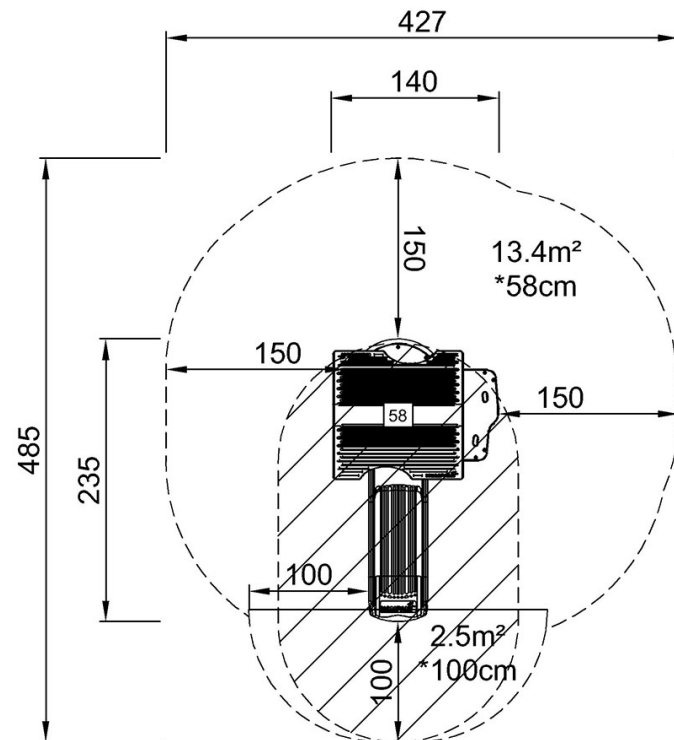


# Leikkitorni

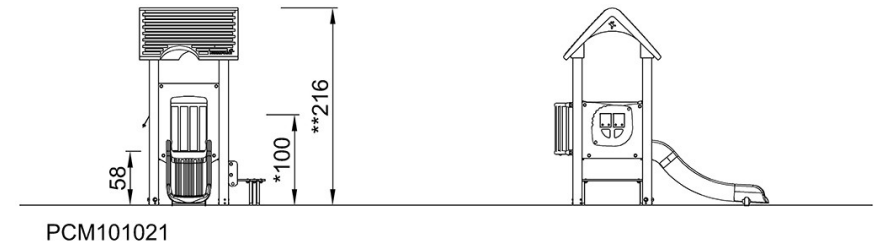
PCM101021

Putoamiskorkeus enint. | Kokonaiskorkeus | Turva-alue

Putoamiskorkeus enint. | Kokonaiskorkeus



PCM101021  
\*100cm  
\*\*216cm  
\*\*\*15.9m<sup>2</sup>



[Klikkaa nähdäksesi NÄKYMÄ YLHÄÄLTÄ](#)

[Klikkaa nähdäksesi NÄKYMÄ SIVULTA](#)