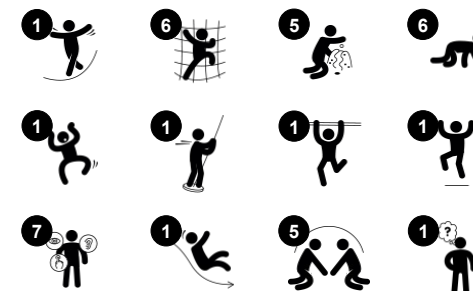




Référence PCE205321-0903	
Informations générales	
Dimensions LxPxH	605x333x418 cm
Age minimum	2+
Capacité idéale (utilisateurs)	19
Options de couleurs	● ● ●



Le Goguettier est une structure fantastique avec de nombreuses possibilités de jeu qui encourageront les enfants à rester et à jouer, et à revenir encore et encore. Ces expériences de jeu soutiendront le développement des enfants dans tous les domaines. La diapositive prend en charge les compétences physiques telles que l'équilibre et la conscience spatiale.

Le filet d'escalade soutient la force et la coordination croisée, des compétences importantes pour le développement physique et intellectuel. Il y a plus d'une façon de grimper, ce qui favorise le jeu pour les enfants qui recherchent la variété et le défi. Avec autant d'activités de jeu, les expériences sociales sont également prises en charge, en

particulier avec des fonctionnalités telles que le panneau de fleurs, où les enfants peuvent jouer et coopérer. Le panneau de fleurs ajoute une caractéristique tactile qui stimule la compréhension de cause à effet. Le Gogetter est parfait pour un jeu actif et amusant.





Glisser

Physique: développe la conscience de l'espace & de l'équilibre. Les muscles du tronc sont entraînés lors de la descente en position verticale. **Socio-émotionnel:** l'empathie est encouragée en attendant son tour. **Cognitive:** développement de la compréhension de l'espace, de la vitesse & des distances en glissant.



Panneau des visages

Socio-émotionnel: le caractère biface stimule le jeu en groupe et les conversations. **Cognitive:** stimule l'esprit : chacun a des sentiments différents. Développe la compréhension des symboles et des expressions faciales soulignant les émotions. **Créative:** le pointeur peut être placé dans différentes directions pour créer des histoires.



Jumelles

Cognitive: les jumelles stimulent le jeu théâtral, se trouvant être un excellent entraîneur des compétences linguistiques et de communication. **Créative:** peuvent être tournées dans toutes les directions. Elles donnent une nouvelle perspective du monde.



Échelle à tuyaux

Physique: la coordination croisée et coordination œil-main sont développées en grimpant à l'échelle. L'escalade soutient les muscles du haut et du bas. **Socio-émotionnel:** apprendre à prendre son tour et à coopérer.



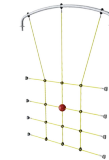
Panneau de fleurs

Socio-émotionnel: jouer des deux côtés favorise la coopération. **Cognitive:** stimule compréhension de la relation de cause à effet & pensée logique : émettre des sons lorsque la fleur passe dans les rainures verticales. **Créative:** laisser son empreinte en plaçant les fleurs dans des positions différentes.



Perche du pompier

Physique: la coordination est soutenue lors de la descente, ainsi que les muscles des bras / tronc. L'atterrissage renforce la densité osseuse. **Socio-émotionnel:** sentiment de prise de risque. **Cognitive:** développement de la compréhension de l'espace, de la vitesse & des distances en glissant pour descendre.

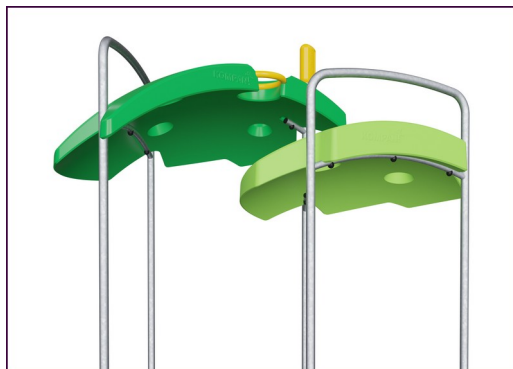


Filet à grimper

Physique: les mailles permettent de grimper / ramper, ce qui favorise la conscience de l'espace, la coordination & la force musculaire. **Socio-émotionnel:** les mailles permettent aux enfants d'être assis ensemble, de partager.



Les panneaux ELEMENTS incurvés sont moulés en PE recyclable avec stabilisation UV, et proposent de multiples options pour les fonctions ludiques intégrées qui garantissent également leur solidité. Les panneaux droits sont fabriqués en PE KOMPAN EcoCore™ de 19 mm d'épaisseur qui est un matériau très durable, respectueux de l'environnement et recyclable.



Les toits ELEMENTS sont fabriqués en PE recyclable d'une épaisseur minimale de 5 mm afin d'assurer une durabilité élevée dans tout type de climat dans le monde entier. L'intérieur et l'extérieur des poteaux en acier sont fabriqués à partir d'acier galvanisé à chaud pour une durabilité maximale.



Les produits ELEMENTS sont disponibles en trois combinaisons de couleurs différentes : le classique bleu et vert , le fleuri orange et jaune, et le naturel vert et anis .



The main posts are made of high quality pregalvanized steel with powder coated top finish. Post tops are closed with caps of UV stabilized nylon (PA6). The grey colored molded decks are made of 75% post-consumer waste PP material with a non-skid pattern and texture surface. All decks are supported by unique designed low-carbon aluminum profiles with multiple attachment options.



La membrane en caoutchouc armé est fabriquée d'une succession de couches de caoutchouc naturel et de SBR, et intègre des couches d'armature tissées de PE et de PA . L'épaisseur de 8 mm garantit une durabilité élevée dans n'importe quel environnement.



Les toboggans sont disponibles en PE moulé dans différentes couleurs ou entièrement en acier inoxydable AISI304 ép.=2 mm.

Référence PCE205321-0903

Installation

Hauteur de Chute Max.	176 cm
Zone de sécurité	38,8 m ²
Temps total d'installation	19,5
Volume d'excavation	1,11 m ³
Volume de béton	0,29 m ³
Profondeur ancrage	90 cm
Poids d'expédition	656 kg
Options d'ancrage	A cheiller ✓ A enterrer ✓

Garantie

EcoCore HDPE	Garanti à vie
Poteau	10 ans
Ponts PP	10 ans
Cordes et filets	10 ans
Dispo pièces après arrêt fab.	10 ans



Données sur le développement durable

PCE205321



Cradle to Gate A1-A3	Émissions totales de CO ₂	CO ₂ e/kg	Matériaux recyclés
	kg CO ₂ e	kg CO ₂ e/kg	%
PCE205321-0903	1.398,72	2,84	48,20

Le cadre général appliqué est la Déclaration Environnementale Produit (DEP), qui quantifie « les informations environnementales sur le cycle de vie d'un produit et permet des comparaisons entre produits remplissant la même fonction » (ISO, 2006). Cela suit la structure et applique une approche d'évaluation du cycle de vie à l'ensemble de l'étape du produit, de la matière première à la fabrication (A1-A3))

Kompan A/S
C.F. Tietgens Boulevard 32C
DK-5220 Odense SØ
Denmark



Verification of CO₂ calculation of: Play systems



Data version no. 2023-10-05

The CO₂ calculation and data are in compliance with the principles of a carbon footprint impact according to the GHG protocol (Greenhouse Gas Protocol), Scope 3, cradle to gate related to all individual components in the product category: "Play systems" represented by item no.: PCM200321-0950.

(Scope 3 emissions include emission sources in the upstream and downstream value chain).

Date: 30. October 2023 | Valid until: 30. October 2025

Verified by:

Julie Marie Vejsgaard Larsen, LCA & EPD Consultant

Verification based on report: Validation of CO₂ calculation of 9 categories of Kompan product line, version 1.0, prepared by: Bureau Veritas HSE, Denmark: Julie M. V. Larsen.

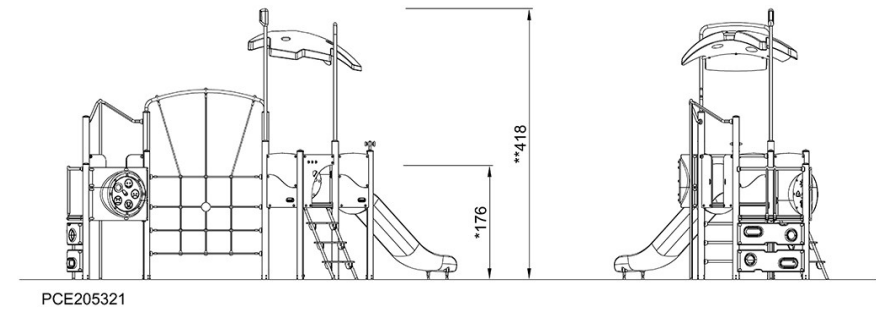
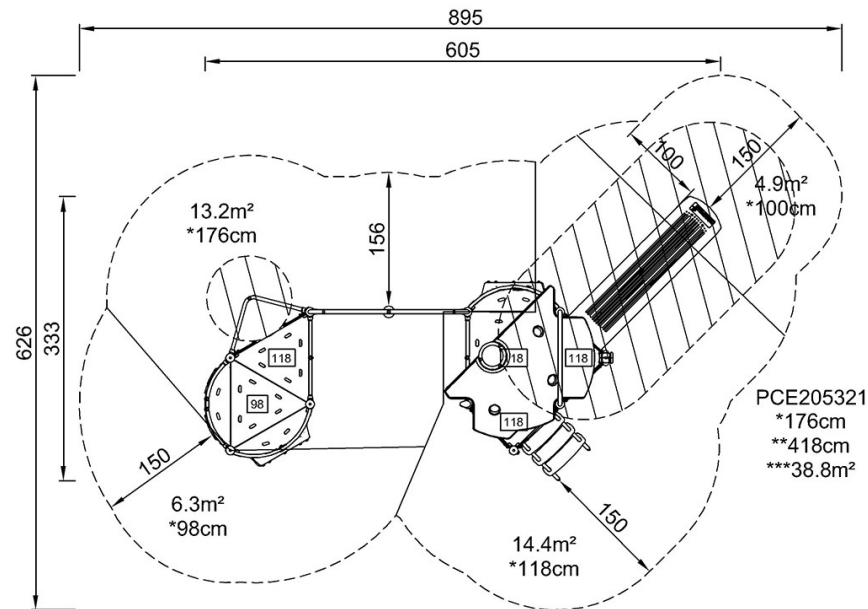
Publication date: 30. October 2023

By Bureau Veritas HSE
www.bureauveritas.dk
+45 7731 1000



* Hauteur de chute maximale | ** Hauteur totale | *** Zone de sécurité

* Hauteur de chute maximale | ** Hauteur totale



[Cliquez pour voir le rapport VUE DE DESSUS](#)

[Cliquez pour voir le rapport VUE LATÉRALE](#)