

# Altalena in Acciaio, H=3,0m

KSW92005

**KOMPAN**  
Let's play



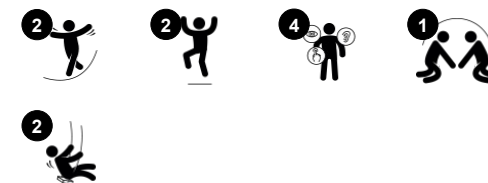
Le altalene KOMPAN possono essere configurate per soddisfare ogni richiesta e necessità. Tutte le altalene "standard" sono disponibili con altezze da 2,0 e 2,5 m, con pali in legno di pino impregnato, legno esotico o acciaio galvanizzato a caldo. Ampia scelta di seggiolini tra quelli standard (modello a tavoletta), a gabbia, seggiolini baby o a cesto

con diametro da  $\varnothing$ 100cm or 120cm. Le catene sono disponibili in acciaio galvanizzato a caldo oppure in acciaio inox e con sospensioni antiavvolgimento. E' possibile personalizzare la struttura delle altalene aggiungendo fino a 4 moduli.

Codice articolo KSW92005-0910

## Informazioni generali prodotto

Dimensioni (LxLxA)	360x207x305 cm
Età d'uso	3+
Capacità di gioco	2
Opzioni colori	●



I dati sono soggetti a modifiche senza preavviso.

# Altalena in Acciaio, H=3,0m

KSW92005

**KOMPANI**  
Let's play



## Due sedili singoli a dondolo

**Fisico:** allena l'equilibrio, la coordinazione e la consapevolezza spaziale. Tutti elementi necessari per valutare le distanze. Allena i muscoli delle braccia, delle gambe e del core e rafforza la densità ossea quando si salta.

**Socio-emotivo:** il gioco parallelo invita alla cooperazione e alla considerazione.

**Cognitivo:** causa ed effetto e abilità di pensiero per i bambini più piccoli. Giochi di regole per i bambini più grandi, quando si dondola allo stesso ritmo o a ritmi diversi.



# Altalena in Acciaio, H=3,0m

KSW92005



Montanti verticali in acciaio zincato a caldo o verniciato a polvere su base in acciaio prezinco. Connettori di estremità del telaio oscillante e traversa in acciaio zincato a caldo o verniciato a polvere su base in acciaio zincato a caldo.



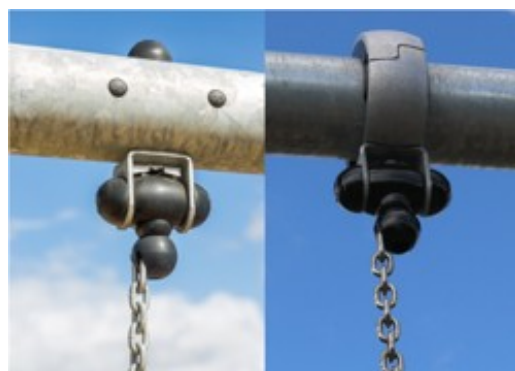
Ganci oscillanti KOMPAN progettati per impieghi con pesi in acciaio inossidabile con funzione anti-torsione. I ganci sono fissati alla traversa su una staffa saldata con due bulloni, i cuscinetti sono incorporati con lubrificante siliconico e non necessitano di ulteriore lubrificazione.



KOMPAN ha progettato i seggiolini a cesto per essere leggeri e conformi agli standard di sicurezza globali. I paraurti morbidi e antiurto con superficie antiscivolo rendono il sedile girevole estremamente facile da usare. Scegli tra una versione in corda con fune PA rinforzata o una versione in PE stampata. Entrambi dotati di paraurti in gomma morbida.



I seggiolini standard delle altalene KOMPAN sono progettati per garantire la massima sicurezza e durata. La seduta a due componenti con anima interna in PP e gomma esterna viene prodotta con un'unica operazione. I sedili sono disponibili con catene a battente in acciaio zincato a caldo, o acciaio inossidabile per tutte le altezze delle altalene.



Le staffe a battente sono realizzate in nylon di alta qualità stabilizzato ai raggi UV (PA6) con cuscinetti a sfera integrati sigillati a vita. Le catene regolabili in altezza sono fissate da un gancio in acciaio inossidabile con bullone a occhio di serpente antifurto in un alloggiamento anti-rotazione. Tutti i sedili con due fissaggi a catena sono disponibili con sospensione standard o anti-avvolgimento.



Seggiolini dal design unico per i più piccoli: seggiolino per bambini in gomma. Seggiolino per bambini in PUR con sospensione a quattro catene per un facile spostamento. Seggiolino a gabbia. Seggiolino You & Me per adulti / bambini o bambini di età diverse per dondolare l'uno di fronte all'altro.

Codice articolo KSW92005-0910

## Informazione installazione

Max. altezza di caduta	167 cm
Superficie di sicurezza	26,5 m <sup>2</sup>
Tempo d'installazione totale	4,9
Volume di scavo	1,12 m <sup>3</sup>
Volume di calcestruzzo	0,00 m <sup>3</sup>
Profondità di base (standard)	90 cm
Peso della spedizione	213 kg
Opzioni ancoraggio	Interrato ✓

## Garanzie

Catene	10 anni
Garanzia pezzi di ricambio	10 anni
Pali in acciaio HDG	Garanzia a vita
Ganci per altalene	5 anni
Sedili per altalene	10 anni



# Sustainability Data

KSW92005

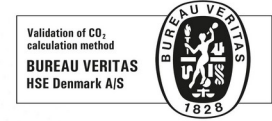


Cradle to Gate A1-A3	Emissioni totali di CO <sub>2</sub>	CO <sub>2</sub> e/kg	Materiali riciclati
	kg CO <sub>2</sub> e	kg CO <sub>2</sub> e/kg	%
<b>KSW92005-0910</b>	322,82	2,13	60,19

Il quadro complessivo applicato a questi fattori è la Dichiarazione Ambientale di Prodotto (EPD), che quantifica "le informazioni ambientali sul ciclo di vita di un prodotto e consente confronti tra prodotti che svolgono la stessa funzione" (ISO, 2006). Questo segue la struttura e applica un approccio di Valutazione del Ciclo di Vita (LCA) all'intero stadio del prodotto, dalla materia prima fino alla produzione (A1-A3).

## Kompan A/S

C.F. Tietgens Boulevard 32C  
DK-5220 Odense SØ  
Denmark



## Verification of CO<sub>2</sub> calculation of: Freestanding play equipment



Data version no. 2023-10-05

The CO<sub>2</sub> calculation and data are in compliance with the principles of a carbon footprint impact according to the GHG protocol (Greenhouse Gas Protocol), Scope 3, cradle to gate related to all individual components in the product category: "Freestanding play equipment" represented by item no.: KSW92011-0910.

(Scope 3 emissions include emission sources in the upstream and downstream value chain).

**Date: 30. October 2023 | Valid until: 30. October 2025**

Verified by:

Julie Marie Vejsgaard Larsen, LCA & EPD Consultant

Verification based on report: Validation of CO<sub>2</sub> calculation of 9 categories of Kompan product line, version 1.0, prepared by: Bureau Veritas HSE, Denmark: Julie M. V. Larsen.

**Publication date: 30. October 2023**

By Bureau Veritas HSE  
www.bureauveritas.dk  
+45 7731 1000

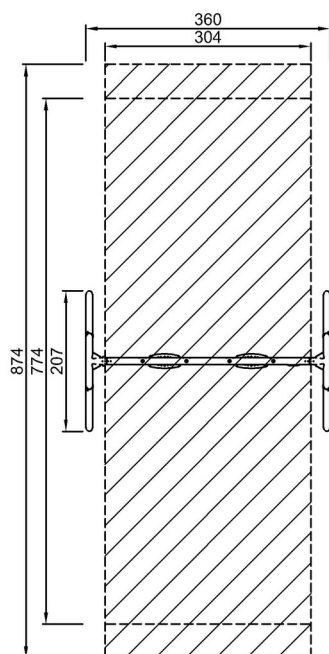


# Altalena in Acciaio, H=3,0m

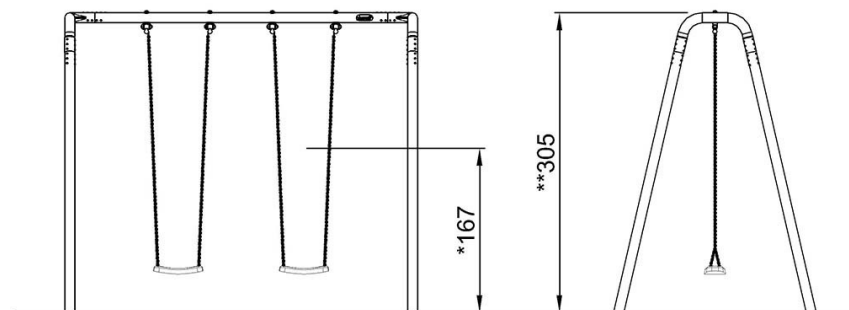
KSW92005

Altezza di caduta massima | Altezza totale | Superficie di sicurezza

Altezza di caduta massima | Altezza totale



KSW92005  
\*167cm  
\*\*305cm  
\*\*\*26.5m<sup>2</sup>



KSW92005

[Fai clic per visualizzare il rapporto VISTA SUPERIORE](#)

[Fai clic per visualizzare il rapporto VISTA LATERALE](#)