

# Kleine Robinia Beverstroom

NRO2013

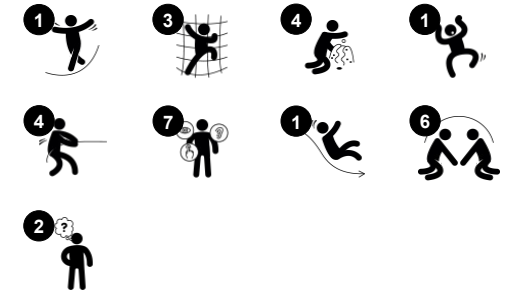
**KOMPAN**  
Let's play



Item nummer NRO2013-1021

## Algemene Product Informatie

Afmetingen LxBxH	498x453x281 cm
Leeftijdsgroep	1+
Speelcapaciteit	16
Kleuropties	



De Kleine Robinia Beverstroom is een intrigerende stroming van peuterspeelgoed, die peuters steeds weer opnieuw zal aantrekken. Met zijn hoge concentratie aan speelaanleidingen is de Kleine Robinia Beverstroom een speetoeistel dat op grondniveau toegankelijk is en dat een rijk aanbod van huiselijk spel biedt dat peuters prikkelt. Rijke tactiele elementen verhogen de speelwaarde aanzienlijk en ondersteunen zowel de retentie als het beginnende dramatische spel van de peuters. We weten dit uit verschillende KOMPAN Play Institute

omvang van de Kleine Robinia Beverstroom is perfect afgestemd op de peuters. De balie draagt bij aan de algehele speelbaarheid en biedt een rustiger ontmoetingspunt bij de toegankelijke trap. Het stuurwiel en de toonbank met telraam nodigen uit tot dramatisch spel en hebben een hoge aantrekkingskracht omdat ze kunnen worden verschoven en aangeraakt. Dit stimuleert de taalontwikkeling en het logisch denken. De gebogen brug stimuleert het gevoel van evenwicht en ruimte, als peuters zich op op hoogte voelen en balanceren op de gebogen

spelletjes er op en er onder, wat weer een ruimtelijk bewustzijn oplevert dat de basis vormt voor wiskundige vaardigheden: hoger dan en lager dan. De glijbaan is zo vormgegeven dat hulp aan minder mobiele gebruikers gemakkelijk gegeven kan worden. Het open karakter van de Kleine Robinia Beverstroom doet wonderen voor de algemene communicatie en samenwerking met vriendjes over het toestel heen en van binnen naar buiten. Bovendien ondersteunt het de vaardigheden op het gebied van om beurten gaan en de samenwerking.

De gegevens kunnen zonder voorafgaande kennisgeving worden gewijzigd.



# Kleine Robinia Beverstroom

NRO2013



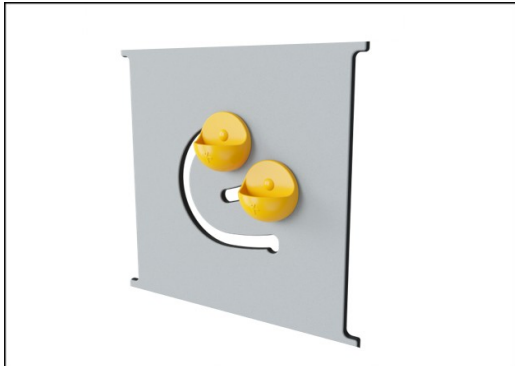
Alle Organic Robinia-producten van KOMPAN zijn gemaakt van Robinia-hout uit duurzame Europese bronnen. Op verzoek kan het worden geleverd met FSC® certificaat (FSC® C004450).



De producten/speelactiviteiten worden vanuit de fabriek voorgemonteerd om ervoor te zorgen dat alle veiligheidseisen in acht worden genomen.



De verf die gebruikt wordt voor gekleurde componenten is milieuvriendelijk op waterbasis met een uitstekende UV-bestendigheid. Het pigment, dat we voor de verschillende kleuren gebruiken, is op waterbasis en geslaagd voor alle testen door derden (REACH, CPSIA en EN71-3) met betrekking tot ongewenste stoffen.



Panelen van 19mm EcoCore™. EcoCore™ is een uiterst duurzaam, milieuvriendelijk materiaal. Het is recyclebaar na gebruik en gemaakt van +95% gerecycled post-consumer materiaal van voedselverpakkingsafval.



Er zijn meerdere mogelijkheden voor alle producten: Oppervlakteverankering met stalen voetstukken en expansiebouten. Houten in-ground of stalen in ground verankering.



Robinia producten zijn verkrijgbaar in drie verschillende houtbehandelingsmogelijkheden: onbehandeld Robinia hout of bruin gepigmenteerd met een pigment dat de houtnerf behoudt en een gekleurde versie. Het pigment, dat we voor de verschillende kleuren gebruiken, is op waterbasis en geslaagd voor alle testen door derden (REACH, CPSIA en EN71-3) met betrekking tot ongewenstestoffen.

Item nummer NRO2013-1021

## Installatie informatie

Max. valhoogte	100 cm
Veiligheidszone	42,8 m <sup>2</sup>
Totale installatietijd	35,7
Graafwerk (vol.)	2,29 m <sup>3</sup>
Benodigd beton	0,00 m <sup>3</sup>
Verankeringsdiepte	100 cm
Verzendingsgewicht	1.605 kg
Verankeringsopties	In-ground ✓ Oppervlak ✓

## Garantie informatie

EcoCore HDPE	Levenslang
Gegalvaniseerd staal	Levenslang
Robinia hout	15 jaar
Gegarandeerde reserveonderdelen	10 jaar
Roestvast stalen onderdelen	Levenslang



# Sustainability Data

NRO2013



Cradle to Gate A1-A3	Total CO <sub>2</sub> emission	CO <sub>2</sub> e/kg	Recycled materials
	kg CO <sub>2</sub> e	kg CO <sub>2</sub> e/kg	%
<b>NRO2013-1021</b>	479,32	0,37	4,99

The overall framework applied for these factors is the Environmental Product Declaration (EPD), which quantifies "environmental information on the life cycle of a product and enable comparisons between products fulfilling the same function" (ISO, 2006). This follows the structure and applies a Life-Cycle Assessment approach to the entire Product stage from raw material through manufacturing (A1-A3))

**Kompan A/S**  
 C.F. Tietgens Boulevard 32C  
 DK-5220 Odense SØ  
 Denmark



## Verification of CO<sub>2</sub> calculation of: Nature play



Data version no. 2023-10-05

The CO<sub>2</sub> calculation and data are in compliance with the principles of a carbon footprint impact according to the GHG protocol (Greenhouse Gas Protocol), Scope 3, cradle to gate related to all individual components in the product category: "Nature play" represented by item no.: NRO409-0621.

(Scope 3 emissions include emission sources in the upstream and downstream value chain).

**Date: 30. October 2023 | Valid until: 30. October 2025**

**Verified by:**

Julie Marie Vejsgaard Larsen, LCA & EPD Consultant

Verification based on report: Validation of CO<sub>2</sub> calculation of 9 categories of Kompan product line, version 1.0, prepared by: Bureau Veritas HSE, Denmark: Julie M. V. Larsen.

**Publication date: 30. October 2023**

**By Bureau Veritas HSE**  
 www.bureauveritas.dk  
 +45 7731 1000

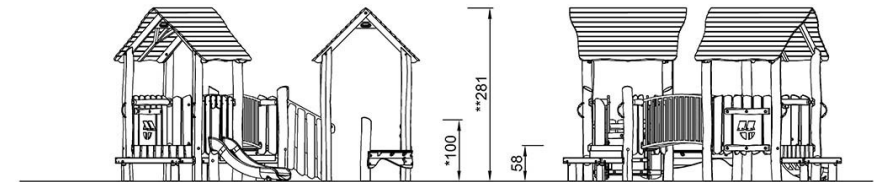
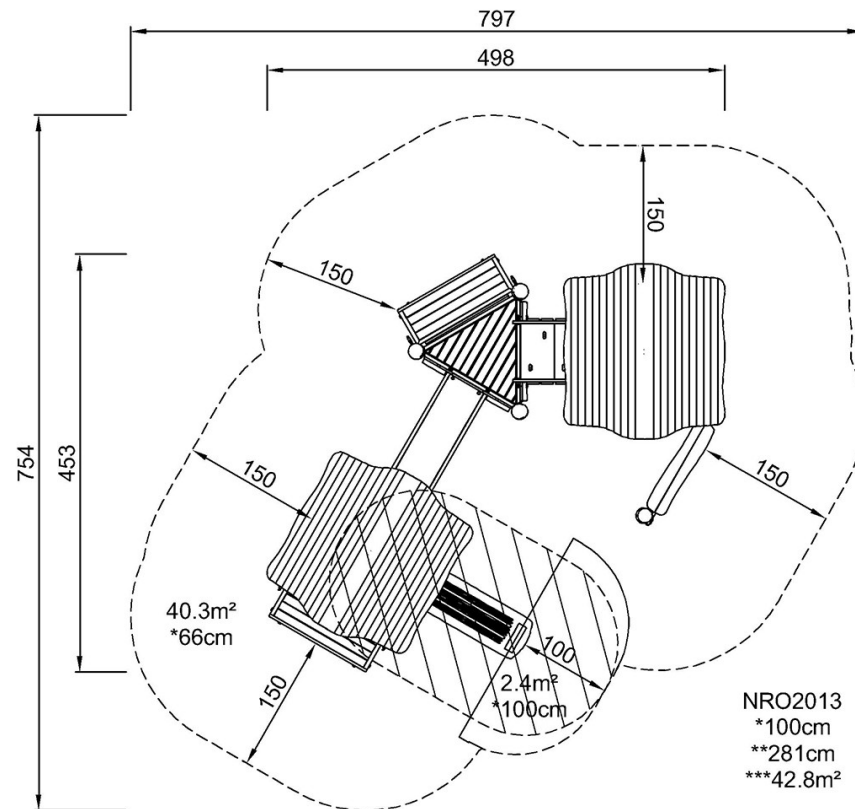


# Kleine Robinia Beverstroom

NRO2013

Max. valhoogte | Totale Hoogte | Veiligheidszone

Max. valhoogte | Totale Hoogte



[Bekijk BOVENAANZICHT](#)

[Bekijk ZIJAAANZICHT](#)