

Obloukový žebřík, 1,3 m

COR20200

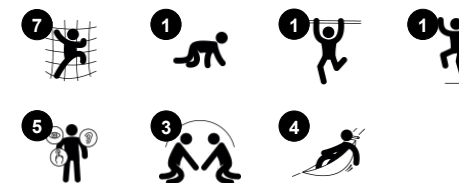
KOMPANI
Let's play



Položka č. COR202001-0301

Obecné informace o produktu

Rozměry DxŠxV	300x103x130 cm
Věková skupina	3+
Kapacita (uživatelé)	15
Možnosti barev	 



Dokonce i nejmenší lezci mohou soutěžit a podrobit se zkoušce s estetickým obloukovým žebříkem, který je dostupný ve dvou výškách. UFO a malé disky EPDM nabízejí nejrůznější výzvy pro ty nejmladší lezecké hrdiny.

Obloukový žebřík, 1,3 m

COR20200

KOMPANI
Let's play



Provazový žebřík

Fyzická: the big steps allow for climbing and crawling through, supporting proprioception and spatial awareness. Climbing here takes big steps, developing cross coordination and muscle strength, arms pulling to get upwards.

Sociálně-emocionální: the big meshes allow more children being seated together, sharing.



Lano s gumovým diskem

Fyzická: children develop cross-body coordination and muscle strength when stepping onto the disc and climbing the rope. Their sense of balance is trained when swaying gently. The sense of balance is important for instance for being able to sit still.

Sociálně-emocionální: socializing and turn-taking when deciding who should sit here.



Rám

Fyzická: develop children's upper body muscles and arm strength when hanging from arms. This is especially important due to sedentary lifestyles and back-pain in children.

Sociálně-emocionální: develop children's turn-taking skills and empathy when passing others on the top frame.

Obloukový žebřík, 1,3 m

COR20200



Lana Corocord 16 mm vyrobená z UV stabilizovaných PES lanových pramenů s vnitřní výztuží z ocelových lan. Polyesterová příze je z více než 95 % tvořena post-spotřebními materiály a je indukčně natavena na každé vlákno. Lana jsou vysoce odolná proti opotřebení a vandalismu a v případě potřeby lze vyměnit na místě.



Ocelová konstrukce je žárově zinkována uvnitř i vně bez obsahu olova. Galvanizace má vynikající odolnost proti korozi ve venkovním prostředí a vyžaduje nízkou údržbu.



Plně nabarvené pryžové disky EPDM s hladkým povrchem. Tvarovaná EPDM obklopuje žárově zinkované ocelové jádro, které zajišťuje jak stabilitu disků, tak trvalé připevnění k lanu.

Položka č. COR202001-0301

Informace o instalaci

Maximální výška pádu	130 cm
Bezpečnostní povrchová plocha	21,3 m ²
Celková doba instalace	4,8
Objem výkopu	1,82 m ³
Objem betonu	1,30 m ³
Hloubka základu (standard)	90 cm
Hmotnost dodávky	146 kg
Možnosti ukotvení	V zemi ✓ Na povrchu ✓

Informace o záruce

Lano Corocord	10 let
EPDM komponenty	2 roky
Galvanizovaná ocel	Celoživotní
S-svorky	10 let
Zaručené náhradní díly	10 let



Data o Udržitelnosti

COR20200



Výrobní cyklus A1-A3	Celkové emise CO ₂	CO ₂ e na kg	Recyklované materiály
	kg CO ₂ e	kg CO ₂ e/kg	%
COR202001-0301	369,87	2,99	45,00

Celkovým rámcem uplatňovaným pro tyto faktory je Environmentální prohlášení o produktu (EPD), které kvantifikuje „environmentální informace o životním cyklu produktu a umožňuje srovnání mezi produkty, které plní stejnou funkci“ (ISO, 2006). Řídí se vnitřním uspořádáním a uplatňuje přístup k posuzování životního cyklu po celou fázi produktu od suroviny až po dokončení výroby (A1-A3).

Kompan A/S

C.F. Tietgens Boulevard 32C
DK-5220 Odense SØ
Denmark



Verification of CO₂ calculation of: Corocord



Data version no. 2023-10-05

The CO₂ calculation and data are in compliance with the principles of a carbon footprint impact according to the GHG protocol (Greenhouse Gas Protocol), Scope 3, cradle to gate related to all individual components in the product category: "Corocord" represented by item no.: COR314011-1101.

(Scope 3 emissions include emission sources in the upstream and downstream value chain).

Date: 30. October 2023 | Valid until: 30. October 2025

Verified by:

Julie Marie Vejsgaard Larsen, LCA & EPD Consultant

Verification based on report: Validation of CO₂ calculation of 9 categories of Kompan product line, version 1.0, prepared by: Bureau Veritas HSE, Denmark: Julie M. V. Larsen.

Publication date: 30. October 2023

By Bureau Veritas HSE
www.bureauveritas.dk
+45 7731 1000

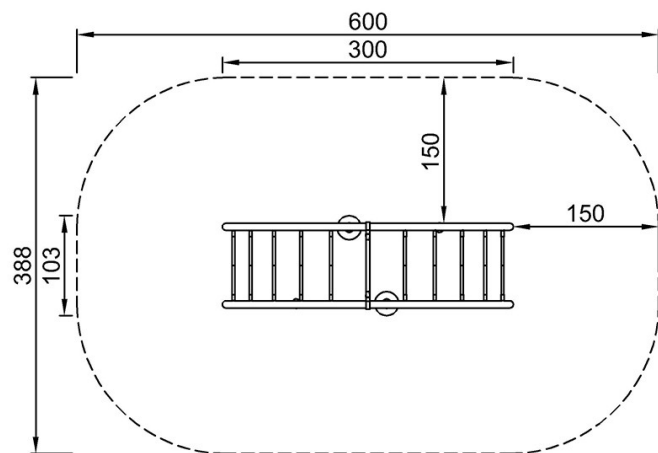


Obloukový žebřík, 1,3 m

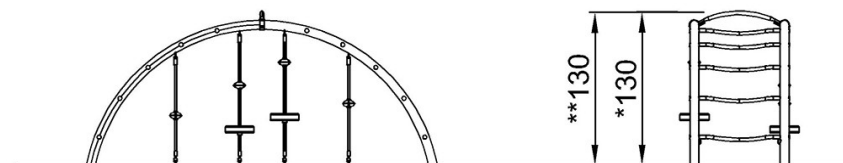
COR20200

* Maximální výška pádu | ** Celková výška | *** Bezpečnostní povrchová plocha

* Maximální výška pádu | ** Celková výška



COR202001
*130cm
**130cm
***21.3m²



COR202001

[Kliknutím zobrazíte poměr zobrazení POHLED SHORA](#)

[Kliknutím zobrazíte poměr stran BOČNÍ POHLED](#)