

Dragite

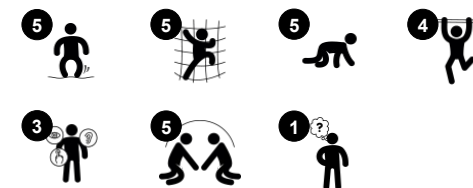
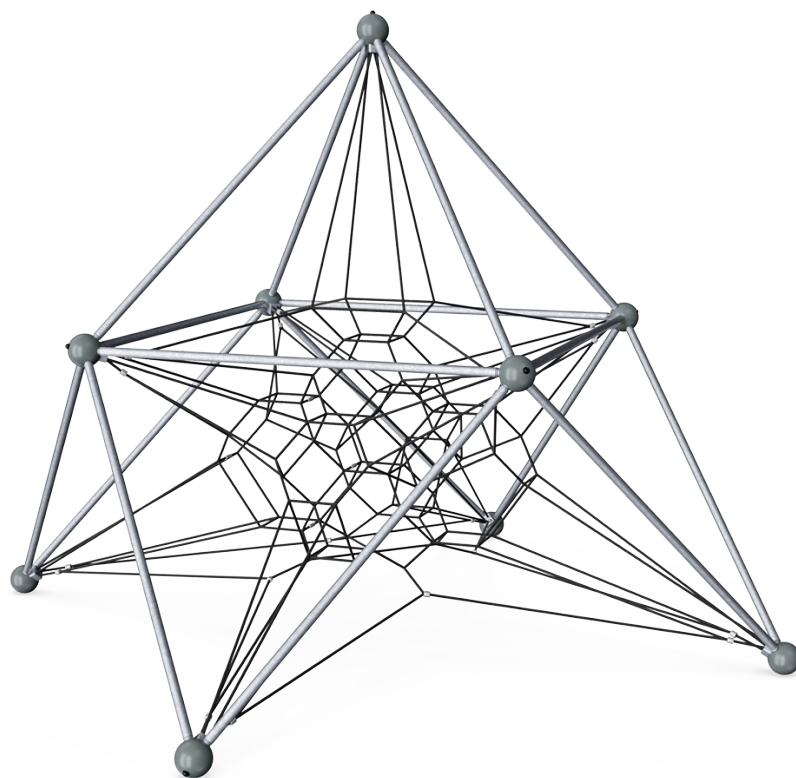
COR47330

KOMPANI
Let's play

Varenr. COR473301-0406

Generel produktinformation

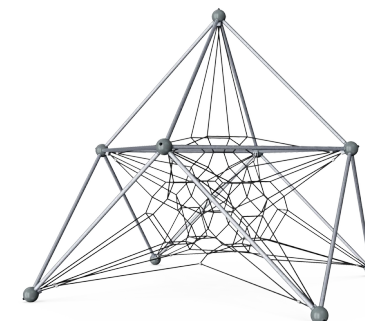
Dimensioner LxBxH	437x437x436 cm
Alder	3+
Antal brugere	28
Farvemuligheder	

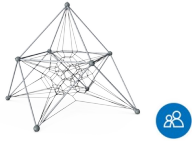


Dragitens responsive, hoppende reb og net tiltrækker børn enormt. De forskellige klatre- og mødemuligheder får dem til at vende tilbage igen og igen. Gennemsigtigheden af nettene muliggør kommunikation over nettet. Netkubernes symmetri understøtter klatring for yngre eller mindre selvsikre klatrere og variation for alle. Sidetovene fungerer som

møde- og tilbagetrækningssteder i klatrelandskabet og muliggør hængene i arme, der træner overkroppsuskler. Dette er vigtigt for børn i dag, da de i stigende grad fører en stillesiddende livsstil. Koncentration er nødvendig, når man klatrer, da rebene hænger sammen og afspejler alle klatrers bevægelser i hele nettet. Dette træner musklerne,

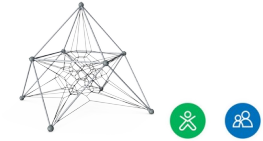
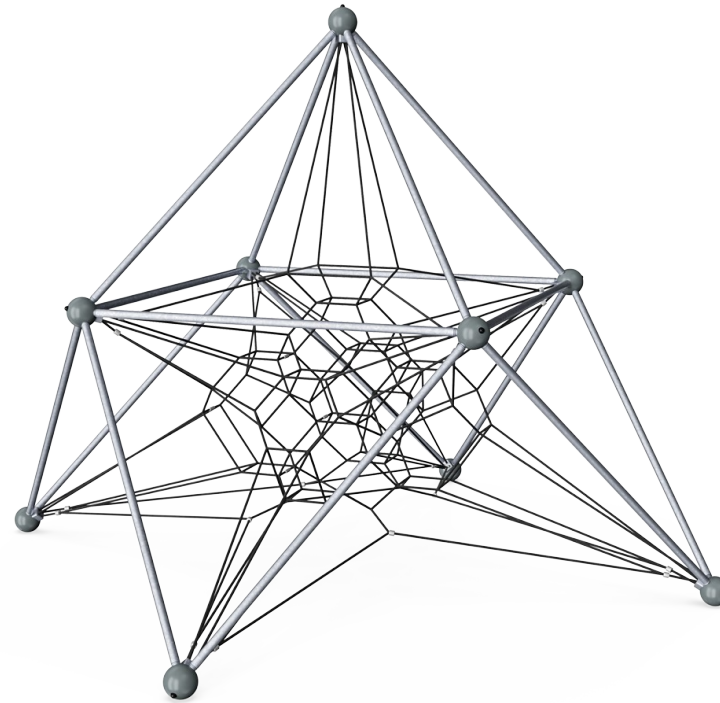
kropps-kropps-koordination og rumlig bevidsthed, der er vigtig for sikkerhed i bevægelse.





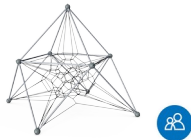
Højde

Social-emotionelle evner: her udvikler børn mod og selvregulering som de er højt oppe, der påvirker deres selvtillid positivt.



Forbundne net

Fysiske evner: de forbundne net får brugerne til at følge de andres bevægelser, hvilket giver en ekstra dimension af sjov og kræver koncentration, når man holder fast i rebet. Alle muskelgrupper trænes, og koordinationen styrkes. **Social-emotionelle evner:** brugernes bevægelser påvirker de andre brugere, så hensyn og turtagning understøttes.



Gennemsigtighed

Social-emotionelle evner: gennemsigtigheden muliggør samarbejde og kommunikation, som er vigtige færdigheder for børn.



Store masker

Fysiske evner: de store masker lader børn klatre og kravle og understøtter udviklingen af proprioception, krydskoordinering og rumlig bevidsthed. Det kræver muskler når man skal skubbe og trække sig op i nettet. **Social-emotionelle evner:** her kan flere børn mødes og være sammen.

Dragite

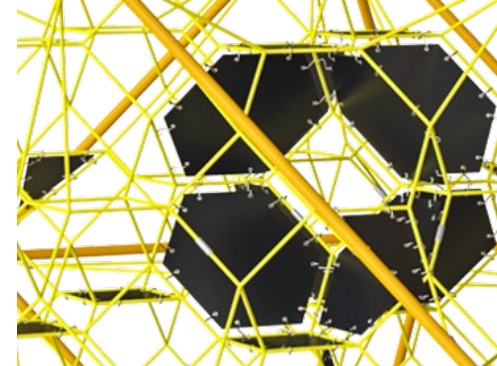
COR47330



Corocord 'S'-klemmer bruges som universelle forbindelser i Corocord-produkter. 8 mm rustfrit stålstænger med afrundede kanter presses rundt om rebene med en speciel hydraulisk presse, hvilket gør dem til den ideelle samling: sikker, holdbar og hærværkssikret, og med den fleksibilitet som en rebstruktur behøver.



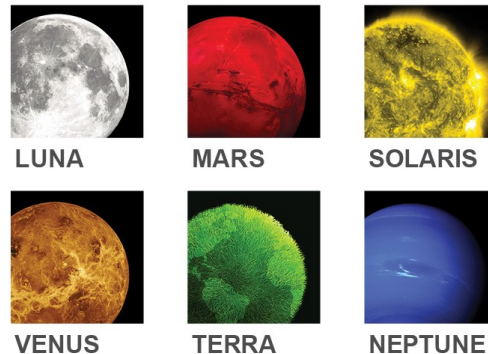
Netets aluminiumssænke er dobbeltkoniske med afrundede ender og er så små som sikkerheden tillader. Det overordnede netdesign sigter mod at holde metaldele inden for nettet til et absolut minimum, både i størrelse og antal, for at give den bedst mulige klatreoplevelse.



Corocord-membraner består af et friktionssikkert gummimateriale i samme kvalitet som transportbånd med fremragende UV-modstand. Testet og overholder REACH-krav til PAH. En fire-lags armering lavet af vævet polyester er indlejret. Armeringen og de to overfladelag resulterer i en samlet tykkelse på 7,5 mm.



Stålstiverne er varmgalvaniseret indvendigt og udvendigt med blyfri zink. Galvaniseringen har fremragende korrosionsbestandighed i udendørs miljøer og kræver lav vedligeholdelse.



COROCORD-rammenettet findes i 6 galaktiske farvetemaer. Temaerne trækker på lyse farver, der appellerer til børn i alle aldre. Kan ændres i konfiguratoren.

Varenr. COR473301-0406

Installationsinformation

Maks. faldhøjde	230 cm
Faldområde	57,4 m ²
Installationstid (timer)	15,1
Udgravningsmængde	1,76 m ³
Betonmængde	0,98 m ³
Forankringsdybde	120 cm
Fragtvægt	483 kg
Forankringsmuligheder	I jorden ✓

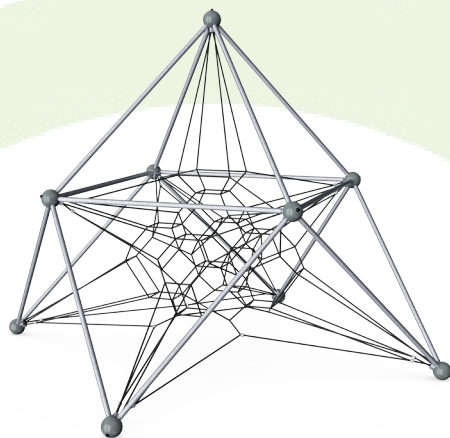
Garanti

Corocord reb	10 år
EcoCore HDPE	Livstid
Galvaniseret stål	Livstid
S-Klemmer	10 år
Garanterede reservedele	10 år



Bæredygtighedsdata

COR47330



Vugge-til-port A1-A3	Total CO ₂ udledning	CO ₂ e/kg	Gen-anvendte materialer
	kg CO ₂ e	kg CO ₂ e/kg	%
COR473301-0406	1.373,93	3,64	45,99

Den overordnede ramme for disse faktorer er Environmental Product Declaration (EPD), som kvantificerer "miljøoplysninger om et produkts livscyklus og muliggør sammenligninger mellem produkter, der opfylder samme funktion" (ISO, 2006). Dette følger strukturen og anvender en livscyklusvurderingstilgang til hele produktfasen fra råvarer til fremstilling (A1-A3))

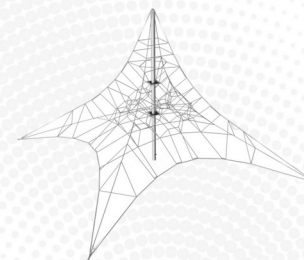
Kompan A/S

C.F. Tietgens Boulevard 32C
DK-5220 Odense SØ
Denmark

Validation of CO₂ calculation method
BUREAU VERITAS
HSE Denmark A/S



Verification of CO₂ calculation of: Corocord



Data version no. 2023-10-05

The CO₂ calculation and data are in compliance with the principles of a carbon footprint impact according to the GHG protocol (Greenhouse Gas Protocol), Scope 3, cradle to gate related to all individual components in the product category: "Corocord" represented by item no.: COR314011-1101.

(Scope 3 emissions include emission sources in the upstream and downstream value chain).

Date: 30. October 2023 | Valid until: 30. October 2025

Verified by:

Julie Marie Vejsgaard Larsen, LCA & EPD Consultant

Verification based on report: Validation of CO₂ calculation of 9 categories of Kompan product line, version 1.0, prepared by: Bureau Veritas HSE, Denmark: Julie M. V. Larsen.

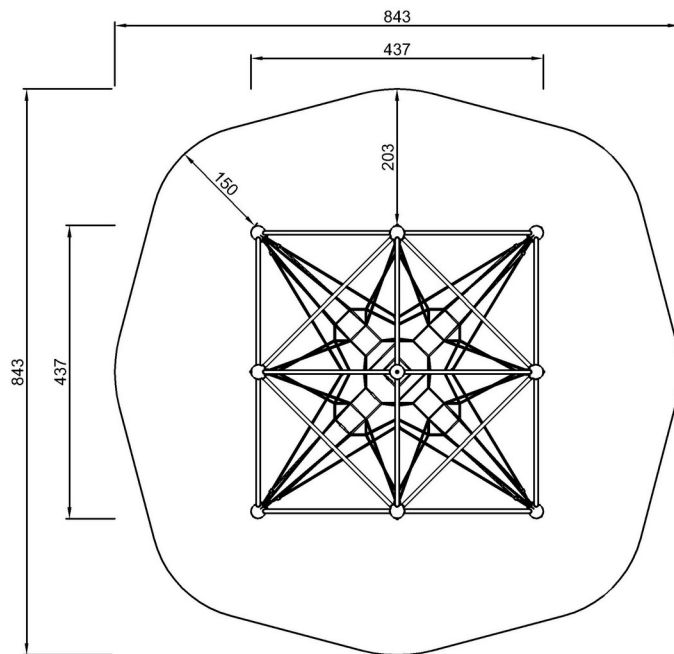
Publication date: 30. October 2023

By Bureau Veritas HSE
www.bureauveritas.dk
+45 7731 1000

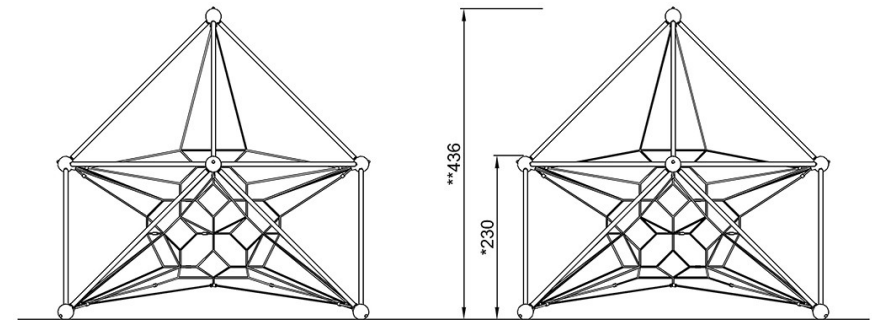


* Maks. faldhøjde | ** Samlet højde | *** Faldområde

* Maks. faldhøjde | ** Samlet højde



COR473301
*230cm
**436cm
***57.4m²



COR473301

[Klik for at se FRA OVEN](#)

[Klik for at se FRA SIDEN](#)