

Stort torn med rutsch

PCM104521

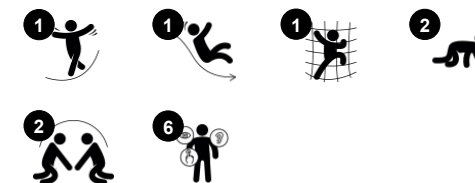
KOMPANI
Let's play



Artikelnr. PCM104521-0901

Generell produktinformation

Dimension LxWxH	325x121x200 cm
Åldersgrupp	2+
Kapacitet (användare)	4
Färgalternativ	



Det stora rutschbanetornet uppmuntrar små barn att leka aktivt och socialt genom att använda sina muskler för att klättra och rutscha. Det är en spännande plats som det snabbt växande förskolebarnet kommer att återvända till om och om igen. Rörstegen erbjuder en utmanande väg upp och tränar muskler och korsvis koordinering. Korsvis

koordinering stimulerar tvärmodal perception, vilket är nödvändigt för färdigheter som läsning. Klättringen stödjer också armar och benmuskler. Rutschkanan är magkittlande kul och tränar barnens balanssinne, rumsuppfattning och kärnmuskler när de sitter upprätt och åker ner. I rutschkanan och på rörstegen lär sig barnen om turtagning, empati

och samarbete. Plattformen och fönstren uppmuntrar till lek med vänner både utomhus och på plattformen.

Stort torn med rutsch

PCM104521



Rutsch

Fysisk: att rutscha utvecklar rumsuppfattning och sinne för balans. Att sitta upp och åka ner tränar magmuskler. **Socioemotionell:** empati utvecklas genom att turas om. **Kognitiv:** små barn utvecklar förståelse för rum, fart och avstånd när de rutschar ner fort.



Rörstege

Fysisk: kors-koordination och koordination mellan hand & öga. Att klättra utvecklar också ben- och armmuskler. **Socioemotionell:** förmåga att turas om och samarbeta.



Fönster

Socioemotionell: uppmuntrar samarbete och interaktion mellan sidor.

Stort torn med rutsch

PCM104521

KOMPAN
Let's play



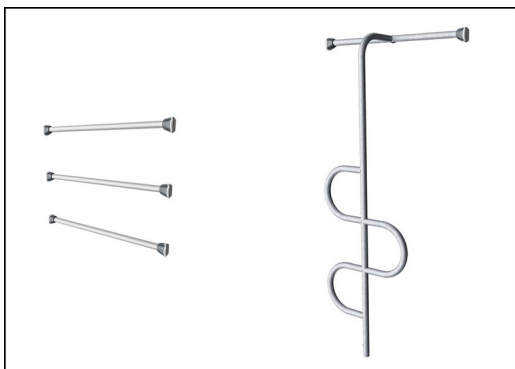
Paneler av 19 mm EcoCore™. EcoCore™ är ett mycket hållbart, miljövänligt material som inte bara är återvinningsbart efter användning, utan också består av material som tillverkats av +95% återvunnet material från livsmedelsförpackningar.



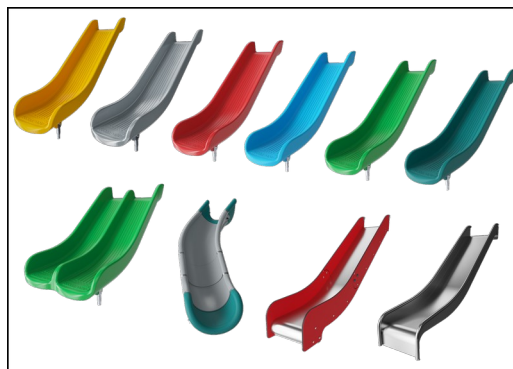
Huvudstolpar med fötter i varmförzinkat stål finns i olika material: Stolpar av tryckimpregnerad furu. Förzinkade på in- och utsidan med pulverlackerad toppfinish av stålstolpar. Blyfri aluminium med färganodiserad toppfinish. Greenline TexMade-stolpar av 95% återvunnet PE- och textilavfall efter konsument.



Alla golv bärs upp av unikt utformade aluminiumprofiler med låg kolhalt och flera fästalternativ. De gråfärgade gjutna golven är tillverkade av 75% PP-material från konsumentavfall med ett halkfritt mönster och en strukturerad yta.



Stegen är i varmförzinkade med blyfritt zink både på insidan och utsidan. Galvaniseringen har utmärkt korrosionsbeständighet i utemiljöer och kräver minimalt med underhåll.



Rutschkanorna kan väljas i sex olika färger och tre olika material: Raka eller böjda formgjutna PE-slides i ett stycke, tillverkade av 33% återvunnet post-consumer återvunnet material i olika färger. Kombinerade EcoCore™-sidor och rostfritt stål. Helt rostfritt stål i ett enda stycke för mer vandalismskyddade lösningar.



KOMPAN GreenLine-versionerna är designade med ultimata miljövänliga material med lägsta möjliga CO2e-utsläppsfaktor. TexMade-stolpe, EcoCore™-paneler av 95% post-consumer återvunnet material och gjutna PP-däck.

Artikelnr. PCM104521-0901

Installationsinformation

Max. fallhöjd	118 cm
Säkerhetsområde	21,0 m ²
Total installationstid	6,9
Grävdjup (volym)	0,27 m ³
Betong (volym)	0,00 m ³
Stolpdjup (standard)	90 cm
Fraktvikt	223 kg
Förankring	Nedgrävning ✓
	Ytmontering ✓

Information om garanti

EcoCore HDPE	Livstidsgaranti
Stolpar	10 år
PP-plattformar	10 år
Reservdelar garanterade	10 år
Stål	10 år



Hållbarhetsdata

PCM104521



Cradle to Gate A1-A3	Total CO ₂ -utsläpp	CO ₂ e per kg	Återvunna material
	kg CO ₂ e	kg CO ₂ e/kg	%
PCM104521-0950	256,19	1,36	70,94
PCM104521-0901	382,48	2,33	55,95

Det övergripande ramverket som tillämpas för dessa faktorer är miljövarudeklarationen (EPD, Environmental Product Declaration), som kvantifierar "miljöinformation om produktens livscykel och möjliggör jämförelser av produkter som uppfyller samma funktion" (ISO, 2006). Denna struktur följer här och använder en livscykelanalys för hela produktstadiet från råmaterial till färdig produkt (A1-A3).

Kompan A/S

C.F. Tietgens Boulevard 32C
DK-5220 Odense SØ
Denmark



Verification of CO₂ calculation of: Play systems



Data version no. 2023-10-05

The CO₂ calculation and data are in compliance with the principles of a carbon footprint impact according to the GHG protocol (Greenhouse Gas Protocol), Scope 3, cradle to gate related to all individual components in the product category: "Play systems" represented by item no.: PCM200321-0950.

(Scope 3 emissions include emission sources in the upstream and downstream value chain).

Date: 30. October 2023 | Valid until: 30. October 2025

Verified by:

Julie Marie Vejsgaard Larsen, LCA & EPD Consultant

Verification based on report: Validation of CO₂ calculation of 9 categories of Kompan product line, version 1.0, prepared by: Bureau Veritas HSE, Denmark: Julie M. V. Larsen.

Publication date: 30. October 2023

By Bureau Veritas HSE
www.bureauveritas.dk
+45 7731 1000

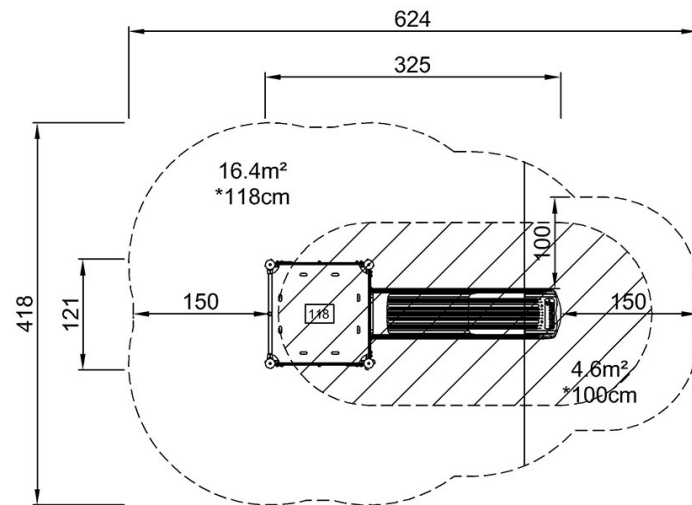


Stort torn med rutsch

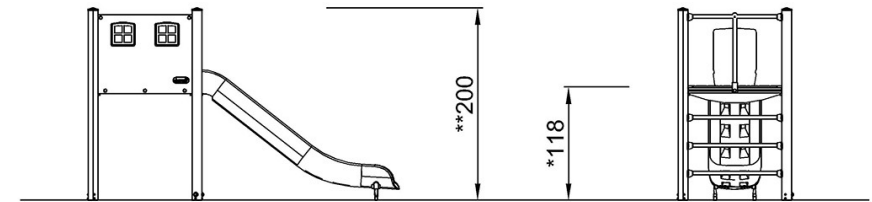
PCM104521

* Max fallhöjd | ** Totalhöjd | *** Säkerhetsyta

* Max fallhöjd | ** Totalhöjd



PCM104521
*118cm
**200cm
***21m²



PCM104521

[Klicka för att se TOP VIEW](#)

[Klicka för att se SIDE VIEW](#)