

Biceps-curl

FSW40800

KOMPAN[®]



Item nummer FSW40800-0001

Algemene Product Informatie

Afmetingen LxBxH	86x130x92 cm
Leeftijdsgroep	13+
Capaciteit	1
Kleuropties	●



De bicepsmachine zorgt voor een soepele krachttraining voor de armen. Het apparaat is ongelooflijk eenvoudig in gebruik, aangezien alleen het gewicht hoeft te worden ingesteld. De ergonomisch gevormde handgrepen liggen comfortabel in de hand en bieden verschillende greepmogelijkheden om de spieren vanuit verschillende hoeken te trainen.

Biceps-curl

FSW40800

KOMPAN



Alle mechanische aanslagen zijn volledig in de behuizing ingebouwd. Het verstelbare gewicht, voorzien van interne eindstops en geklikte standen, beweegt op rollen in een gesloten groef in een aluminium profiel. Hierdoor is bekneling uitgesloten, wat het gebruik uiterst veilig maakt en bescherming biedt tegen weersinvloeden en ongewenst misbruik.



Het gewicht kan in 8 stappen van 5 kg worden ingesteld, waardoor een trainingsgewicht van 5 tot 40 kg mogelijk is. Het systeem, waarvoor patent is aangevraagd, is intuïtief in gebruik en maakt traditionele pinnen overbodig, die vaak kwijtraken of vast komen te zitten. Trek aan de hendel en verschuif het gewicht om snel de gewenste belasting te selecteren.



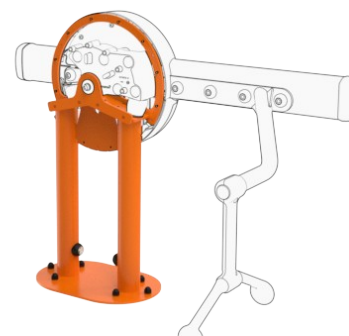
De ergonomisch gevormde handgrepen zijn ontworpen met het oog op comfort en bieden meerdere greepmogelijkheden, waardoor je gericht vanuit verschillende hoeken kunt trainen. Het ontwerp met dubbele scharnieren zorgt voor een natuurlijke polsbeweging tijdens de oefening, wat een soepele beweging en een optimale belasting van de biceps bevordert.



De machine produceert weinig geluid tijdens het gebruik dankzij een interne eindstop van TPE (thermoplastisch elastomeer). De demper absorbeert de stootkracht van het gewicht met minimale terugslag, waardoor geluid en trillingen worden verminderd en een stillere, meer gecontroleerde trainingservaring wordt gegarandeerd.



Het informatiebord is gemaakt van polycarbonaat en toont de meest relevante oefening en een QR-code. De QR-code verwijst naar een video van de oefening in de KOMPAN Sports & Fitness-app, die een groot aantal oefeningen en trainingen biedt.



Alle stalen onderdelen zijn vervaardigd uit koolstofstaal, met een thermisch verzinkt oppervlak conform ISO 1461 en een poedercoating van corrosieklasse C3 conform ISO 12944-2. Het loodgehalte van de oppervlakken bedraagt minder dan 90 ppm en dat van het basismateriaal minder dan 100 ppm.

Item nummer FSW40800-0001

Installatie informatie

Max. valhoogte	0 cm
Veiligheidszone	15,0 m ²
Totale installatietijd	0,0 uren
Graafwerk (vol.)	0,00 m ³
Benodigd beton	0,00 m ³
Verankeringsdiepte	0 cm
Verzendingsgewicht	212 kg
Verankeringsopties	

Garantie informatie

Gegalvaniseerd/gelakt metaal	10 jaar
Aluminium	15 jaar
Bewegende delen	2 jaar
Gegarandeerde reserveonderdelen	10 jaar

EN
16630
compliant

Duurzaamheidsgegevens

FSW40800

KOMPAN



Independent review certificate

Kompan A/S
C. F. Tietgens Blvd. 32C, 5220 Odense SØ

Bureau Veritas hereby attests that the CO₂e-calculations (covering materials, processing, waste and transport) done by Kompan for "Fitness", meet the requirements set by the listed standard.

Kompan A/S uses a selection of EPDs and emission factors from the Life Cycle Assessment database Ecoinvent 3.11. These values are reported as kg CO₂e, with all other impact categories excluded in line with the scope of ISO 14067:2018. The emission factors cover, material use, manufacturing processes, transport to Kompan, and electricity used during manufacturing. The presented emissions fall under GHG Protocol scope 3 emissions. Scope 1 and 2 are not presented. Scope 3 emissions include emission sources in the upstream value chain of a company, downstream emissions are excluded in this analysis.

Method: ISO 14067:2018 using GHG protocol guidance documents, reported as kg CO₂e.

Object

The verification has been done on the one pager "FAZ10100-0900" version: 27-10-2025. The supporting documentation "KOMPAN data_updated emissions factors_2025_V2" and "Emissions factors, EPD's and ecoinvent 3.11_2025" was also reviewed and approved.

Declaration

The review has been completed as a critical review with a limited assurance. I hereby confirm that nothing has come to the reviewer's attention which would lead to conclude that the study does not give an accurate depiction or isn't completed following method of the CO₂e calculation, the requirements of ISO 14067:2018, and 14071:2024, in the above referenced documentation.

Note: This verification only covers calculation elements according to method described in ISO 14067:2018 and may not be seen as a Life Cycle Assessment according to ISO 14067:2018.

Ref.: Kompan_Verification report 2025, 28-10-2025

Date of certificate: 29-10-2025

Expire date: 29-10-2027

Verified by: Julie Marie Vejsgaard Larsen, Environmental Auditor

Signature: 

Wieg tot poort A1-A3	Totale CO ₂ -uitstoot	CO ₂ e/kg	Gerecycleerde materialen
	kg CO ₂ e	kg CO ₂ e/kg	%
FSW40800-0001	0,00	0,00	0,00

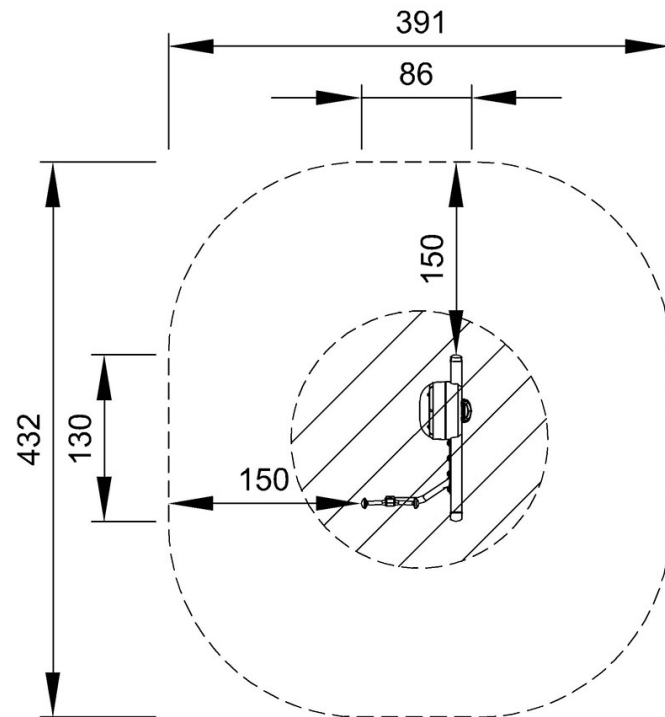
Het algemene kader dat voor deze factoren wordt toegepast is de Environmental Product Declaration (EPD), die "milieu-informatie over de levenscyclus van een product kwantificeert en vergelijkingen mogelijk maakt tussen producten die dezelfde functie vervullen" (ISO, 2006). Dit volgt de structuur en past een levenscyclus beoordelingsbenadering toe op de gehele productfase van grondstof tot product (A1-A3).

Biceps-curl

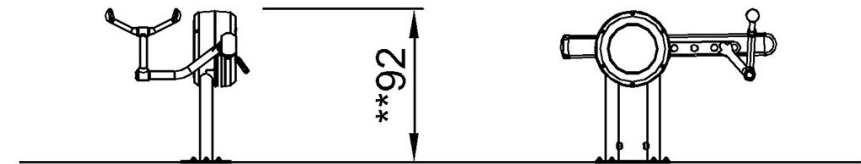
FSW40800

Max. valhoogte | Totale Hoogte | Veiligheidszone

Max. valhoogte | Totale Hoogte



FSW40800
*0cm
**92cm
***15m²



FSW40800

[Bekijk BOVENAANZICHT](#)

[Bekijk ZIJAAANZICHT](#)