

Boogie Spinner™

ELE400068

KOMPAN
Let's play



De Boogie Spinner heeft zo'n eigenzinnige vorm en biedt zulke geweldige speelactiviteiten, dat kinderen telkens weer enthousiast op het speeltoestel afrennen. Kantelen en ronddraaien is een geweldig leuke combinatie die verwondering oproept. Het toestel reageert op de bewegingen van kinderen, en gaat draaien wanneer ze duwen

en trekken. Kinderen houden zich stevig vast tijdens het ronddraaien, en trainen zo hun rompspieren en beenspieren. De draaibeweging traint hun balans en ruimtebesef. Deze vaardigheden zijn essentieel voor de ontwikkeling van alle andere motorische vaardigheden en motorische controle. Het ruime platform van de Boogie

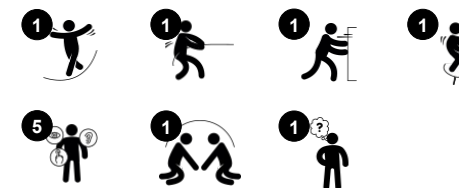
Spinner nodigt uit tot samenspelen, samenwerken, onderhandelen en om de beurt gaan. Bij dit toestel draait alles om samenspelen en samen plezier hebben.



Item nummer ELE400068-3217RE

Algemene Product Informatie

| | |
|------------------|---|
| Afmetingen LxBxH | 123x124x129 cm |
| Leeftijdsgroep | 6+ |
| Speelcapaciteit | 4 |
| Kleuropties |  |



Boogie Spinner™

ELE400068



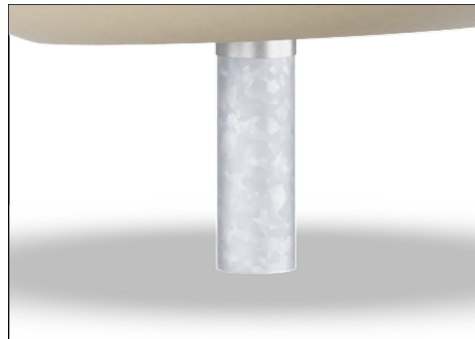
De Boogie Spinner is gemonteerd op dubbele lagers. Daardoor kan het toestel draaien en tegelijkertijd heen en weer bewegen, wat een extra uitdagingselement toevoegt. Om veiligheid te garanderen, is de Spinner uitgevoerd met een 36-graden metalen bovenhandgreep en een antislip-staoppervlak.



De Boogie Spinner heeft een schokabsorberende, 360-graden bumper met antislip-oppervlak. Daarom is de Spinner veilig en uiterst gebruiksvriendelijk.



Het middengedeelte van de Boogie Spinner is gemaakt van recyclebaar polyethyleen (PE), gemaakt van 33% post-consumer gerecyclede materialen. Het is rotatiegegoten en vervaardigd uit één stuk en heeft geïntegreerde schroefdraadbussen en drainageopeningen. Dit garandeert een hoge mate van duurzaamheid, in elk klimaat waar ook ter wereld.



De stalen oppervlakken zijn aan de binnen- en buitenzijde thermisch verzinkt met loodvrij zink volgens NEN-EN ISO1461. Het verzinken geeft een uitstekende corrosiebestendigheid in de buitenomgeving en vereist minimaal onderhoud.



Zwaar uitgevoerd lagersysteem met enkele rij diepgroefkogellagers met rubberen afdichtingen. De volledig gesloten lagerconstructie hoeft nooit gesmeerd te worden en is daarmee onderhoudsvrij.



De Boogie Spinner is beschikbaar in vijf verschillende Kompan-kleuren: Rood, Groen, Zand en Donkergroen blauw.

Item nummer ELE400068-3217RE

Installatie informatie

| | |
|------------------------|----------------------------|
| Max. valhoogte | 100 cm |
| Veiligheidszone | 25,0 m ² |
| Totale installatietijd | 2,8 |
| Graafwerk (vol.) | 0,44 m ³ |
| Benodigd beton | 0,25 m ³ |
| Verankeringsdiepte | 90 cm |
| Verzendingsgewicht | 226 kg |
| Verankeringsopties | In-ground ✓ Oppervlak ✓ |

Garantie informatie

| | |
|---------------------------------|------------|
| Holle PE-onderdelen | 10 jaar |
| Gegalvaniseerd staal | Levenslang |
| Bewegende delen | 2 jaar |
| Gegarandeerde reserveonderdelen | 10 jaar |

EN
1176
compliant

Sustainability Data

ELE400068



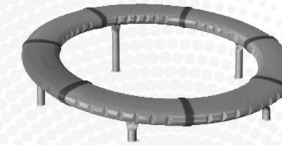
| Cradle to Gate A1-A3 | Total CO ₂ emission | CO ₂ e/kg | Recycled materials |
|-------------------------|--------------------------------|-------------------------|--------------------|
| | kg CO ₂ e | kg CO ₂ e/kg | % |
| ELE400068-3217RE | 253,22 | 2,65 | 42,84 |

The overall framework applied for these factors is the Environmental Product Declaration (EPD), which quantifies "environmental information on the life cycle of a product and enable comparisons between products fulfilling the same function" (ISO, 2006). This follows the structure and applies a Life-Cycle Assessment approach to the entire Product stage from raw material through manufacturing (A1-A3))

Kompan A/S
C.F. Tietgens Boulevard 32C
DK-5220 Odense SØ
Denmark



Verification of CO₂ calculation of: Freestanding play equipment



Data version no. 2023-10-05

The CO₂ calculation and data are in compliance with the principles of a carbon footprint impact according to the GHG protocol (Greenhouse Gas Protocol), Scope 3, cradle to gate related to all individual components in the product category: "Freestanding play equipment" represented by item no.: GXY916012-3417.

(Scope 3 emissions include emission sources in the upstream and downstream value chain).

Date: 30. October 2023 | Valid until: 30. October 2025

Verified by:

Julie Marie Vejsgaard Larsen, LCA & EPD Consultant

Verification based on report: Validation of CO₂ calculation of 9 categories of Kompan product line, version 1.0, prepared by: Bureau Veritas HSE, Denmark: Julie M. V. Larsen.

Publication date: 30. October 2023

By Bureau Veritas HSE
www.bureauveritas.dk
+45 7731 1000

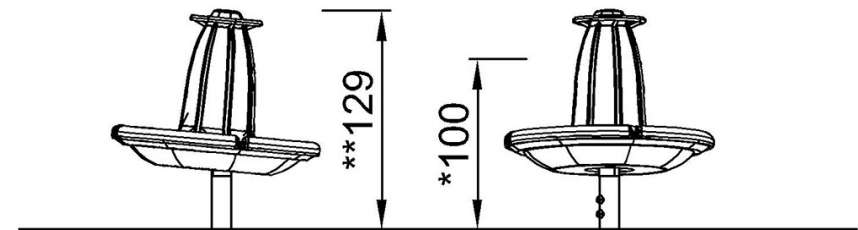
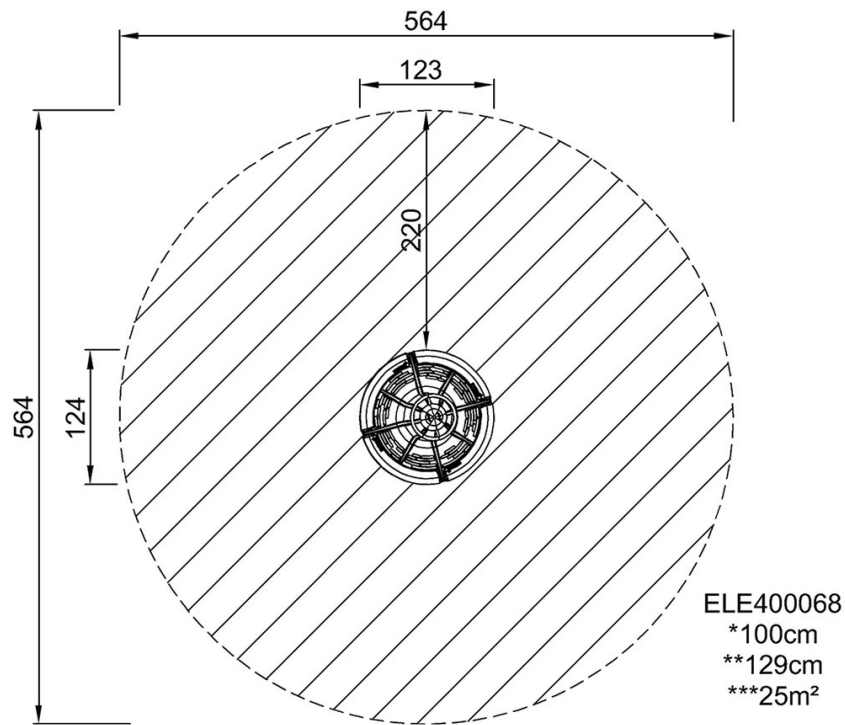


Boogie Spinner™

ELE400068

Max. valhoogte | Totale Hoogte | Veiligheidszone

Max. valhoogte | Totale Hoogte



ELE400068

[Bekijk BOVENAANZICHT](#)

[Bekijk ZIJAAANZICHT](#)