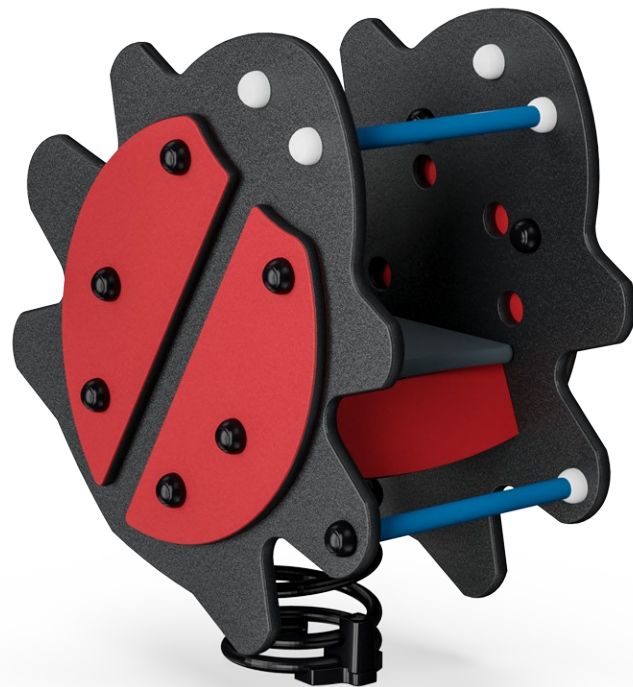


Coccinella

M168

KOMPANI
Let's play



Le coccinelle sono solite arrampicarsi sulle dita, prima di volare via. Questa è particolare e invita a unirsi a lei. È semplice! Montale in groppa, accomodati e il piccolo insetto ti prenderà con sé per un allegro viaggio. Tieniti stretto con mani e piedi e il giro può cominciare.

Codice articolo M16801-01P	
Informazioni generali prodotto	
Dimensioni (LxLxA)	40x69x79 cm
Età d'uso	1+
Capacità di gioco	1
Opzioni colori	●



Coccinella

M168



Tema

Cognitivo: suggerisce un tema e supporta il gioco drammatico, che stimola le lingue e le capacità di comunicazione.



Molla a dondolo

Fisico: la risposta ai movimenti contribuisce alla consapevolezza spaziale e al senso dell'equilibrio. Si tratta di abilità motorie fondamentali che aiutano la capacità del bambino di stare seduto su una sedia, il che richiede un buon senso dell'equilibrio.
Cognitivo: allena la comprensione di causa ed effetto: quando muovo il mio corpo, la molla risponde con un movimento.



Maniglia

Fisico: la possibilità di aggrapparsi a più zone della maniglia garantisce una buona presa, necessaria per dondolare intensamente. In questo modo si allenano i muscoli delle mani e delle braccia.



Supporto per i piedi

Fisico: la possibilità di poggiare i piedi supporta il dondolio intensivo. Il dondolio stimola i sensi dell'equilibrio e dello spazio, fondamentali per gestire il mondo in modo sicuro.

Coccinella

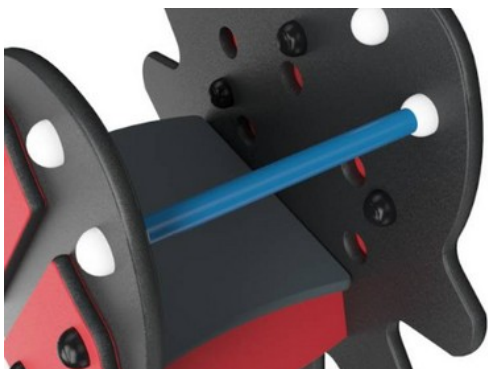
M168



Pannelli di EcoCore™ da 19 mm. EcoCore™ è un materiale altamente resistente ed ecologico, che non solo è riciclabile dopo l'uso, ma è anche costituito da un nucleo prodotto al 100% da materiale riciclato.

Le molle KOMPAN sono realizzate con acciaio per molle di alta qualità secondo EN10270. Le molle vengono pulite mediante fosfatazione prima di essere verniciate con un primer epossidico e un rivestimento in polvere di poliestere come finitura superiore. Le molle sono fissate da esclusivi raccordi anti pizzico per la massima sicurezza e lunga durata.

Le molle sono fissate da esclusivi raccordi anti pizzico per la massima sicurezza e lunga durata.



L'impugnatura è in polipropilene PP con un'eccellente resistenza agli urti e utilizzabile in un ampio intervallo di temperature.



La seduta è realizzata in pannello Ekogrip® costituito da una base in PE di spessore 15 mm con strato superiore in gomma morbida da 3 mm con effetto antiscivolo.

Codice articolo M16801-01P

Informazione installazione

Max. altezza di caduta	60 cm
Superficie di sicurezza	7,5 m ²
Tempo d'installazione totale	1,4
Volume di scavo	0,19 m ³
Volume di calcestruzzo	0,00 m ³
Profondità di base (standard)	45 cm
Peso della spedizione	46 kg
Opzioni ancoraggio	Interrato ✓ Superficie ✓

Garanzie

EcoCore	Garanzia a vita
Acciaio zincato	Garanzia a vita
Garanzia pezzi di ricambio	10 anni
Molle	5 anni



Sustainability Data

M168



Cradle to Gate A1-A3	Total CO ₂ emission	CO ₂ e/kg	Recycled materials
	kg CO ₂ e	kg CO ₂ e/kg	%
M16801-01P	82,10	1,98	61,35

The overall framework applied for these factors is the Environmental Product Declaration (EPD), which quantifies "environmental information on the life cycle of a product and enable comparisons between products fulfilling the same function" (ISO, 2006). This follows the structure and applies a Life-Cycle Assessment approach to the entire Product stage from raw material through manufacturing (A1-A3))

Kompan A/S
 C.F. Tietgens Boulevard 32C
 DK-5220 Odense SØ
 Denmark



Verification of CO₂ calculation of: Freestanding play equipment



Data version no. 2023-10-05

The CO₂ calculation and data are in compliance with the principles of a carbon footprint impact according to the GHG protocol (Greenhouse Gas Protocol), Scope 3, cradle to gate related to all individual components in the product category: "Freestanding play equipment" represented by item no.: GXY916012-3417.

(Scope 3 emissions include emission sources in the upstream and downstream value chain).

Date: 30. October 2023 | Valid until: 30. October 2025

Verified by:

Julie Marie Vejsgaard Larsen, LCA & EPD Consultant

Verification based on report: Validation of CO₂ calculation of 9 categories of Kompan product line, version 1.0, prepared by: Bureau Veritas HSE, Denmark: Julie M. V. Larsen.

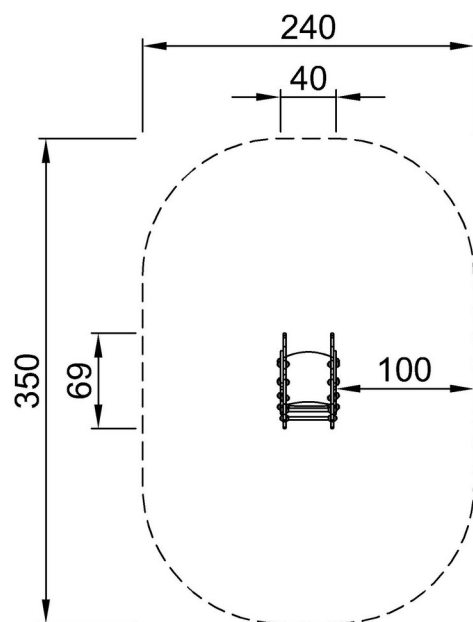
Publication date: 30. October 2023

By Bureau Veritas HSE
 www.bureauveritas.dk
 +45 7731 1000

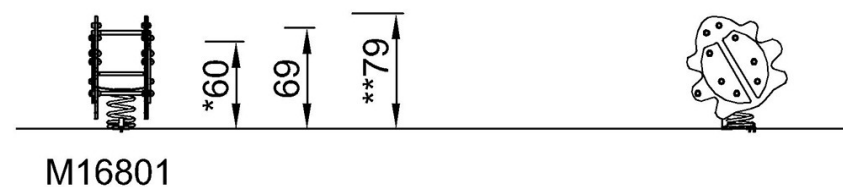


Altezza di caduta massima | Altezza totale | Superficie di sicurezza

Altezza di caduta massima | Altezza totale



M16801P
*60cm
**79cm
***7.5m²



M16801

[Fai clic per visualizzare il rapporto VISTA SUPERIORE](#)

[Fai clic per visualizzare il rapporto VISTA LATERALE](#)