

Jordvoldsrutsjebane

NRO308

KOMPANI
Let's play



Jordvoldsrutsjebanen motiverer til sjove legeaktiviteter for alle børn og barnlige sjæle. Med løbebanen ved siden af jordvoldsrutsjebanen kan børnene rutsje, løbe op ad bakken, og rutsje igen. Det gør det kun sjovere at vennerne kan løbe ved siden af rutsjebanen imens man selv rutsjer. Jordvolden er også et godt sted at rulle eller løbe. Når børn

rutsjer mens de sidder oprejst, træner de deres ryg- og mavemusler. Dette stimulerer deres stabilitet, som er vigtig for at undgå smerter i ryggen og nakken - et voksende problem hos børn på grund af en stillesiddende livsstil. Løber de op eller ned ad bakken, træner de deres balance og koordination såvel som deres muskelstyrke.

Varenr. NRO308-0801

Generel produktinformation

Dimensioner LxBxH	92x261x192 cm
Alder	3+
Antal brugere	3
Farvemuligheder	



Jordvoldsrutsjebane

NRO308



Rutsjebane

Fysiske evner: her udvikles balance og rumlig bevidsthed, som børn rutsjer. Desuden styrkes muskler, når børn sidder op og rutsjer.

Social-emotionelle evner: stimulerer empati ved skiftevis turtagning **Kognitive evner:** her stimuleres forståelsen af rum, hastighed og afstand, som børn rutsjer ned.



Jordvoldsrutsjebane

NRO308

KOMPAN
Let's play



Alle Robinia-redskaber fra KOMPAN er lavet af robinietræ fra ansvarlige europæiske kilder. Efter anmodning kan de leveres som FSC®-certificeret (FSC® C004450).



De rustfrie stålglider med et stykket glideseng er lavet af høj kvalitet rustfrit stål AISI 304.



Skub interface-panel på 19 mm EcoCore™. EcoCore™ er et meget holdbart materiale, som er et meget holdbart materiale, der ikke kun kan genbruges efter brug, men som også er lavet af +95 % genanvendt materiale fra f.eks. mademballageaffald i både kernen og det farverige yderlag.



Hardwaren er lavet af rustfrit stål eller galvaniseret stål for at sikre holdbare forbindelser med høj korrosionsbestandighed.



Robinia træ kan leveres som ubehandlet rå træ eller males med et brunfarvet gennemsigtigt pigment, der bevarer træets gyldne træfarve.

Varenr. NRO308-0801

Installationsinformation

Maks. faldhøjde	100 cm
Faldområde	14,1 m ²
Installationstid (timer)	3,8
Udgravningsmængde	0,39 m ³
Betonmængde	0,12 m ³
Forankringsdybde	82 cm
Fragtvægt	222 kg
Forankringsmuligheder	I jorden ✓

Garanti

EcoCore HDPE	Livstid
Robinietræ	15 år
Garanterede reservedele	10 år
Rustfri stålkomponenter	Livstid
Rustfri stålruksjebane	10 år



Bæredygtighedsdata

NRO308



Vugge-til-port A1-A3	Total CO ₂ udledning	CO ₂ e/kg	Gen-anvendte materialer
	kg CO ₂ e	kg CO ₂ e/kg	%
NRO308-0801	178,37	1,31	25,48

Den overordnede ramme for disse faktorer er Environmental Product Declaration (EPD), som kvantificerer "miljøoplysninger om et produkts livscyklus og muliggør sammenligninger mellem produkter, der opfylder samme funktion" (ISO, 2006). Dette følger strukturen og anvender en livscyklusvurderingstilgang til hele produktfasen fra råvarer til fremstilling (A1-A3))

Kompan A/S

C.F. Tietgens Boulevard 32C
DK-5220 Odense SØ
Denmark

Validation of CO₂ calculation method
BUREAU VERITAS
HSE Denmark A/S



Verification of CO₂ calculation of: Nature play



Data version no. 2023-10-05

The CO₂ calculation and data are in compliance with the principles of a carbon footprint impact according to the GHG protocol (Greenhouse Gas Protocol), Scope 3, cradle to gate related to all individual components in the product category: "Nature play" represented by item no.: NRO409-0621.

(Scope 3 emissions include emission sources in the upstream and downstream value chain).

Date: 30. October 2023 | Valid until: 30. October 2025

Verified by:

Julie Marie Vejsgaard Larsen, LCA & EPD Consultant

Verification based on report: Validation of CO₂ calculation of 9 categories of Kompan product line, version 1.0, prepared by: Bureau Veritas HSE, Denmark: Julie M. V. Larsen.

Publication date: 30. October 2023

By Bureau Veritas HSE
www.bureauveritas.dk
+45 7731 1000

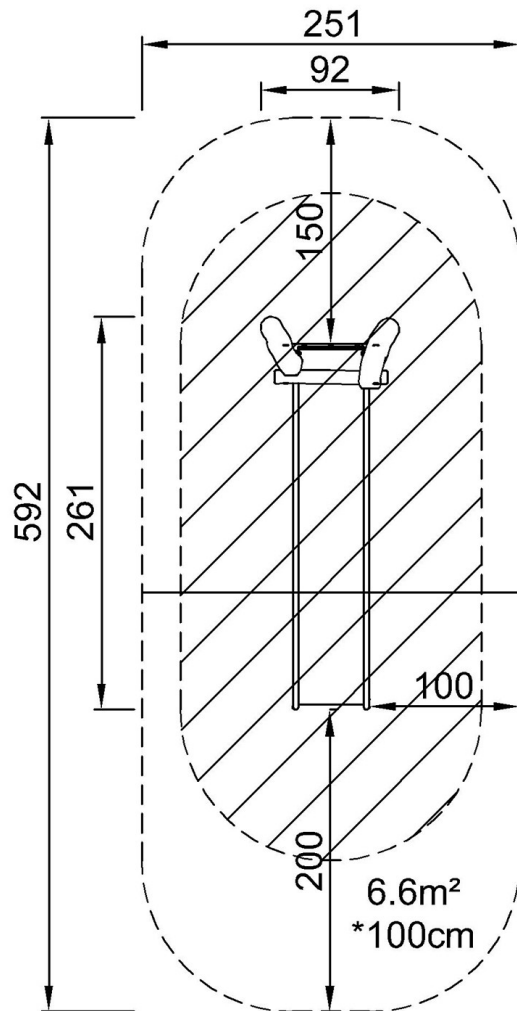


Jordvoldsrutsjebane

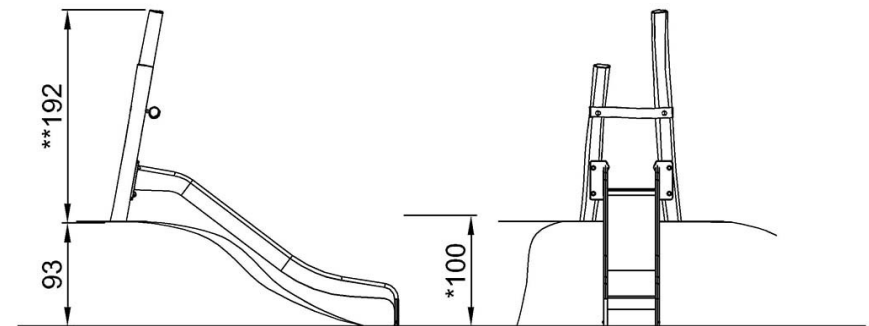
NRO308

* Maks. faldhøjde | ** Samlet højde | *** Faldområde

* Maks. faldhøjde | ** Samlet højde



NRO308
*100cm
**192cm
***14.1m²



NRO308

[Klik for at se FRA OVEN](#)

[Klik for at se FRA SIDEN](#)