

Parkour 002

NRO852

KOMPANI
Let's play




El Parkour 2 es un desafío que los niños en edad escolar no pueden pasar de largo sin intentarlo. Las variadas cuerdas y redes de escalada son una tentación demasiado grande. El Parkour 2 estimula las habilidades motoras básicas. Los niños usan su coordinación cruzada, su propiocepción y sus músculos cuando trepan horizontal y verticalmente a

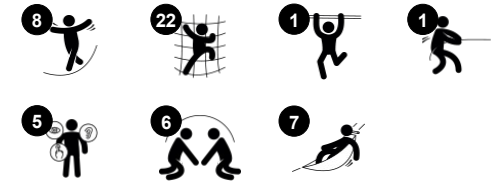
través de cuerdas y redes. El equilibrio a través de la barra superior con una cuerda de soporte aumenta la emoción. La variación permite diferentes estilos de escalada y más niños trepan juntos. Esto requiere cooperación y comunicación para que los niños utilicen y amplíen sus habilidades socioemocionales, como tomar turnos y negociar. El Parkour 2

también ofrece un amplio espacio para reuniones. Los destinos más altos son buenos para la sensación de espacio. Esto ayuda a los niños a juzgar distancias, p. Ej. en el tráfico de la calle.

Número de artículo NRO852-1001

Información general del producto

Dimensiones LxAnch.xAl.	321x317x279 cm
Grupo de edad	6+
Usuarios	14
Opciones de color	



Parkour 002

NRO852



Cuerda superior

Físico: la cuerda superior agrega soporte cuando se balancean sobre la viga. Esto desarrolla destreza, así como los músculos de las manos y de los brazos.



Red de escalada

Físico: los niños desarrollan la coordinación del cuerpo cruzado y la fuerza muscular al escalar. Las grandes mallas permiten trepar y gatear, apoyando la propiocepción y la conciencia espacial. **Socio-emocional:** las grandes mallas permiten que más niños se sienten juntos, compartiendo y comunicándose entre ellos.



Cuerdas de parkour

Físico: los grandes discos de goma son un gran apoyo para los pies al trepar o cruzar. Esto entrena la coordinación cruzada, el equilibrio y los músculos de brazos y piernas. Esta combinación aumenta la destreza y la conciencia corporal del niño, añadiendo seguridad a los movimientos. **Socio-emocional:** los asientos son un buen destino y punto de encuentro, y requieren cooperación cuando se cruzan con otros en el camino por el módulo.



Cuerda de escalada

Físico: los pequeños nudos añaden soporte para las manos y los pies al trepar por la cuerda, gatear hacia arriba o hacia abajo. La escalada apoya la conciencia espacial, la coordinación cruzada y la fuerza muscular. **Socio-emocional:** adelantar a otros al subir o bajar desarrolla la capacidad de tomar turnos y la consideración.

Parkour 002

NRO852



Todos los productos Robinia Orgánica de KOMPAN están hechos de madera Robinia de fuentes europeas sostenibles. Bajo pedido se puede suministrar con certificación FSC® Certified (FSC® C004450).



Asientos de caucho EPDM a todo color con superficie lisa. Los asientos están moldeados en una incrustación de acero galvanizado en caliente que garantiza una fijación duradera a la cuerda.



Las redes y cuerdas están hechas de PA estabilizado a los rayos UV con refuerzo interno de cable de acero. El cable se trata por inducción para crear una conexión fuerte entre el acero y el cable que conduce a una buena resistencia al desgaste.



La madera Robinia se puede suministrar como madera no tratada o pintada con un pigmento transparente de color marrón que mantiene el color dorado de la madera.

Número de artículo NRO852-1001

Información de instalación

Altura máxima de caída	267 cm
Área de seguridad	35,8 m ²
Horas de instalación	8,4
Volumen de excavación	2,35 m ³
Volumen de hormigón	0,23 m ³
Profundidad de anclaje	102 cm
Peso del envío	400 kg
Opciones de anclaje	Enterrar <input checked="" type="checkbox"/>

Garantías

Componentes de EPDM	2 años
Madera de robinia	15 años
Cuerdas y redes	10 años
Piezas de repuesto garantizadas	10 años
Componentes de acero inoxidable	De por vida



Sustainability Data

NRO852



Cuna a puerta A1-A3	Emisión total CO ₂	CO ₂ e/kg	Materiales Reciclados
	kg de CO ₂ e	kg de CO ₂ e/kg	%
NRO852-1001	234,02	0,73	7,22

El marco general aplicado para estos factores es la Declaración Ambiental de Producto (EPD), que cuantifica "la información ambiental sobre el ciclo de vida de un producto y permite realizar comparaciones entre productos que cumplen la misma función" (ISO, 2006). Esto sigue la estructura y aplica un enfoque de evaluación del ciclo de vida a toda la etapa del producto, desde la materia prima hasta la fabricación (A1-A3))

Kompan A/S
C.F. Tietgens Boulevard 32C
DK-5220 Odense SØ
Denmark



Verification of CO₂ calculation of: Nature play



Data version no. 2023-10-05

The CO₂ calculation and data are in compliance with the principles of a carbon footprint impact according to the GHG protocol (Greenhouse Gas Protocol), Scope 3, cradle to gate related to all individual components in the product category: "Nature play" represented by item no.: NRO409-0621.

(Scope 3 emissions include emission sources in the upstream and downstream value chain).

Date: 30. October 2023 | Valid until: 30. October 2025

Verified by:

Julie Marie Vejsgaard Larsen, LCA & EPD Consultant

Verification based on report: Validation of CO₂ calculation of 9 categories of Kompan product line, version 1.0, prepared by: Bureau Veritas HSE, Denmark: Julie M. V. Larsen.

Publication date: 30. October 2023

By Bureau Veritas HSE
www.bureauveritas.dk
+45 7731 1000

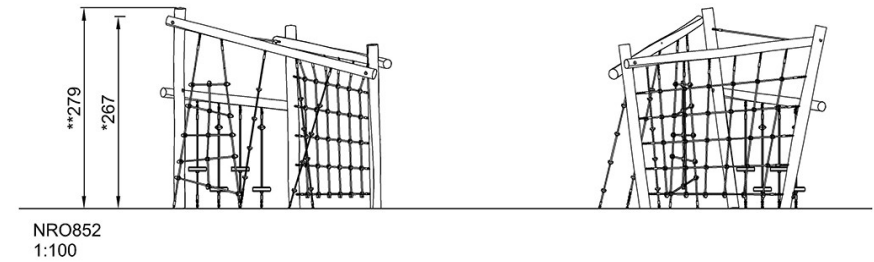
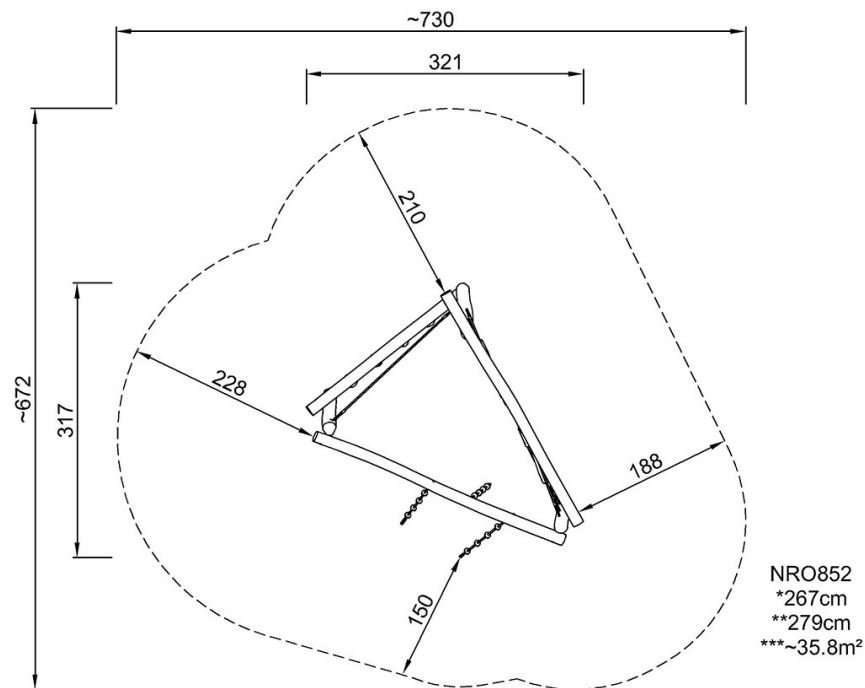


Parkour 002

NRO852

* Altura Máx. de caída | ** Altura total | *** Área de seguridad

* Altura Máx. de caída | ** Altura total



[Haga clic para ver VISTA SUPERIOR](#)

[Haga clic para ver VISTA LATERAL](#)