

Torre Tripla

KPL3012

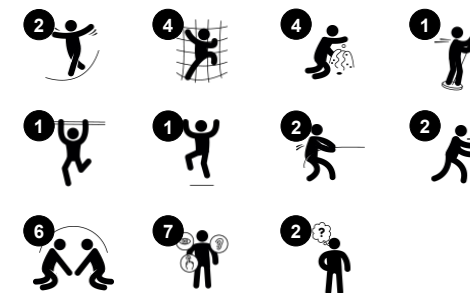
KOMPANI
Let's play



Codice articolo KPL301221-0901

Informazioni generali prodotto

Dimensioni (LxLxA)	365x427x274 cm
Età d'uso	4+
Capacità di gioco	15
Opzioni colori	



La Torre Tripla è un classico del parco giochi che offre sia la possibilità di arrampicarsi che gattonare, oltre a giochi esplorativi a livello del suolo, occupando poco spazio. I bambini giocheranno qui ancora e ancora. I vari accessi con parete di arrampicata e scalini portano a ponti sospesi trasparenti che allenano la consapevolezza spaziale dei bambini mentre li

attraversano. La possibilità di socializzare con altri bambini a livello del suolo grazie alla trasparenza dei ponti ispira molteplici scenari di gioco. Il palpitante palo dei pompieri offre una discesa veloce verso il suolo, e oltre a essere un divertimento che fa venire i brividi allo stomaco, allena anche la consapevolezza spaziale del bambino, così come i muscoli

delle mani e delle braccia. Le unità di gioco sono molto popolari e il loro supporto e motivazione al gioco sono abilità che favoriscono la crescita dei bambini.



Torre Tripla

KPL3012

KOMPANI
Let's play



Arrampicatore

Fisico: favorisce la coordinazione trasversale e la forza di gambe, braccia e mani. **Socio-emotivo:** l'inclinazione fa sentire l'arrampicata sicura, soprattutto per i bambini più piccoli.



Pala per la sabbia

Fisico: sviluppa la destrezza e la muscolatura della parte superiore del corpo. **Cognitivo:** comprensione della permanenza dell'oggetto, dello svuotamento e del riempimento della paletta.



Palo dei pompieri

Fisico: la coordinazione è sostenuta quando si scende, così come i muscoli del busto e delle braccia. L'atterraggio rafforza la densità ossea, che viene costruita per la vita nella prima infanzia. **Socio-emotivo:** cambi di direzione e prese di rischio. **Cognitivo:** i bambini piccoli sviluppano la comprensione dello spazio, della velocità e delle distanze quando scivolano velocemente.



Ponte a rete, inclinato

Fisico: camminare con la rete aperta verso l'alto o verso il basso sviluppa l'equilibrio, la consapevolezza spaziale e la coordinazione trasversale. **Socio-emotivo:** interazione con i bambini all'esterno, socializzazione. Cooperazione e considerazione, ad esempio quando si superano gli altri.



Pannello per la raccolta della sabbia

Fisico: coordinazione occhio-mano e movimenti di spinta-tiro. **Socio-emotivo:** invita alla cooperazione grazie alla doppia faccia e consente di giocare in parallelo. **Cognitivo:** pensiero logico: comprensione di causa ed effetto quando si fanno scorrere le palette nelle scanalature o si spostano i materiali da una paletta all'altra. **Creativo:** spostare le palette, creare nuove posizioni per le palette.



Imbuto

Socio-emotivo: allena la cooperazione e il fare a turno mentre i bambini mettono i materiali nell'imbuto. **Cognitivo:** il passaggio dei materiali attraverso gli imbuto favorisce il pensiero logico dei bambini e, per i più piccoli, la comprensione della permanenza degli oggetti: i materiali non scompaiono ma passano dall'altra parte.

Torre Tripla

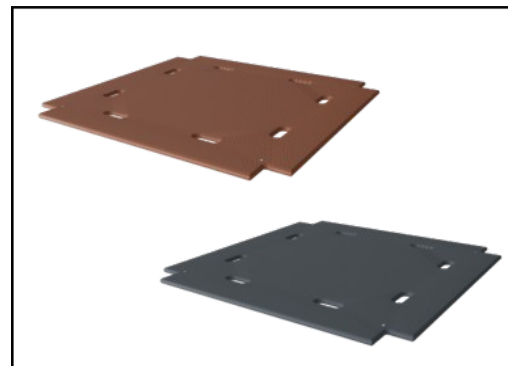
KPL3012



Pannelli di EcoCore™ da 19 mm. EcoCore™ è un materiale altamente resistente ed ecologico, che non solo è riciclabile dopo l'uso, ma è anche costituito da un nucleo prodotto al 100% da materiale riciclato.



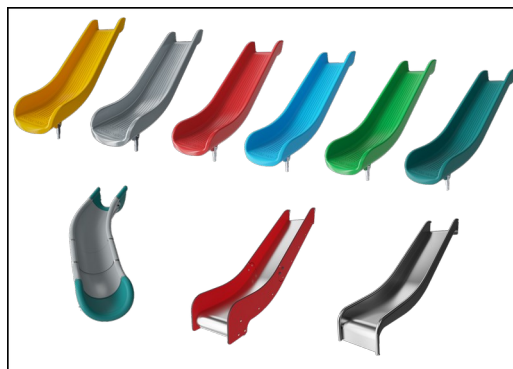
I pali della torre principale sia in legno di pino o in alluminio, sono tutti dotati di basamenti in acciaio zincato a caldo. I basamenti in acciaio sollevano i pali a 20 mm dal livello del suolo per evitare il contatto con il materiale di rivestimento.



I pavimenti e le attività dei pannelli sono disponibili in due tipi di materiali: ponti in compensato impermeabile spessore 21,5 mm in legno di pino e ontano con film antiscivolo su entrambi i lati. Laminato HPL ad alta pressione spessore 17,8 mm con struttura superficiale antiscivolo secondo EN 438-6.



I componenti cavi di grandi dimensioni sono realizzati in PE riciclabile al 100%. Il tetto esposto è modellato in un unico pezzo con uno spessore minimo di 5,5 mm per garantire una lunga durata in tutti i climi del mondo.



Gli scivoli possono essere scelti in sei diversi colori e tre differenti materiali: gli scivoli in PE sono monopezzo dritti o curvi, gli scivoli con parti in EcoCore™ e acciaio inossidabile, gli scivoli in acciaio inossidabile monopezzo per soluzioni più resistenti al rischio di vandalismo.



I pali principali sono dotati di basamenti in acciaio zincato a caldo. Il basamento in acciaio eleva i pali a 20 mm dal livello del suolo per evitare il contatto con il materiale di rivestimento.

Codice articolo KPL301221-0901

Informazione installazione

Max. altezza di caduta	88 cm
Superficie di sicurezza	33,5 m ²
Tempo d'installazione totale	13,1
Volume di scavo	1,93 m ³
Volume di calcestruzzo	0,00 m ³
Profondità di base (standard)	90 cm
Peso della spedizione	381 kg
Opzioni ancoraggio	Superficie ✓ Interrato ✓

Garanzie

Alluminio	15 anni
EcoCore	Garanzia a vita
Parti vuote in polietilene (PE)	10 anni
Legno di pino	10 anni
Garanzia pezzi di ricambio	10 anni

Sustainability Data

KPL3012



Cradle to Gate A1-A3	Emissioni totali di CO ₂	CO ₂ e/kg	Materiali riciclati
	kg CO ₂ e	kg CO ₂ e/kg	%
KPL301221-0901	529,76	1,89	30,05

Il quadro complessivo applicato a questi fattori è la Dichiarazione Ambientale di Prodotto (EPD), che quantifica "le informazioni ambientali sul ciclo di vita di un prodotto e consente confronti tra prodotti che svolgono la stessa funzione" (ISO, 2006). Questo segue la struttura e applica un approccio di Valutazione del Ciclo di Vita (LCA) all'intero stadio del prodotto, dalla materia prima fino alla produzione (A1-A3).

Kompan A/S
C.F. Tietgens Boulevard 32C
DK-5220 Odense SØ
Denmark



Verification of CO₂ calculation of: Play systems



Data version no. 2023-10-05

The CO₂ calculation and data are in compliance with the principles of a carbon footprint impact according to the GHG protocol (Greenhouse Gas Protocol), Scope 3, cradle to gate related to all individual components in the product category: "Play systems" represented by item no.: PCM200321-0950.

(Scope 3 emissions include emission sources in the upstream and downstream value chain).

Date: 30. October 2023 | Valid until: 30. October 2025

Verified by:

Julie Marie Vejsgaard Larsen, LCA & EPD Consultant

Verification based on report: Validation of CO₂ calculation of 9 categories of Kompan product line, version 1.0, prepared by: Bureau Veritas HSE, Denmark: Julie M. V. Larsen.

Publication date: 30. October 2023

By Bureau Veritas HSE
www.bureauveritas.dk
+45 7731 1000

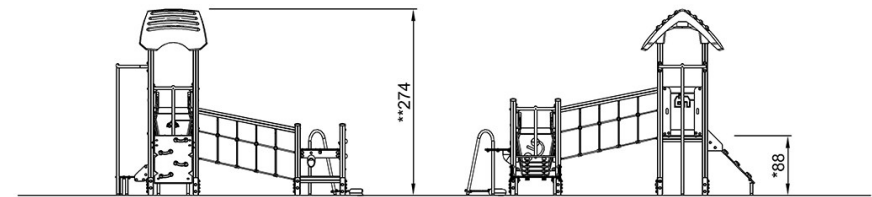
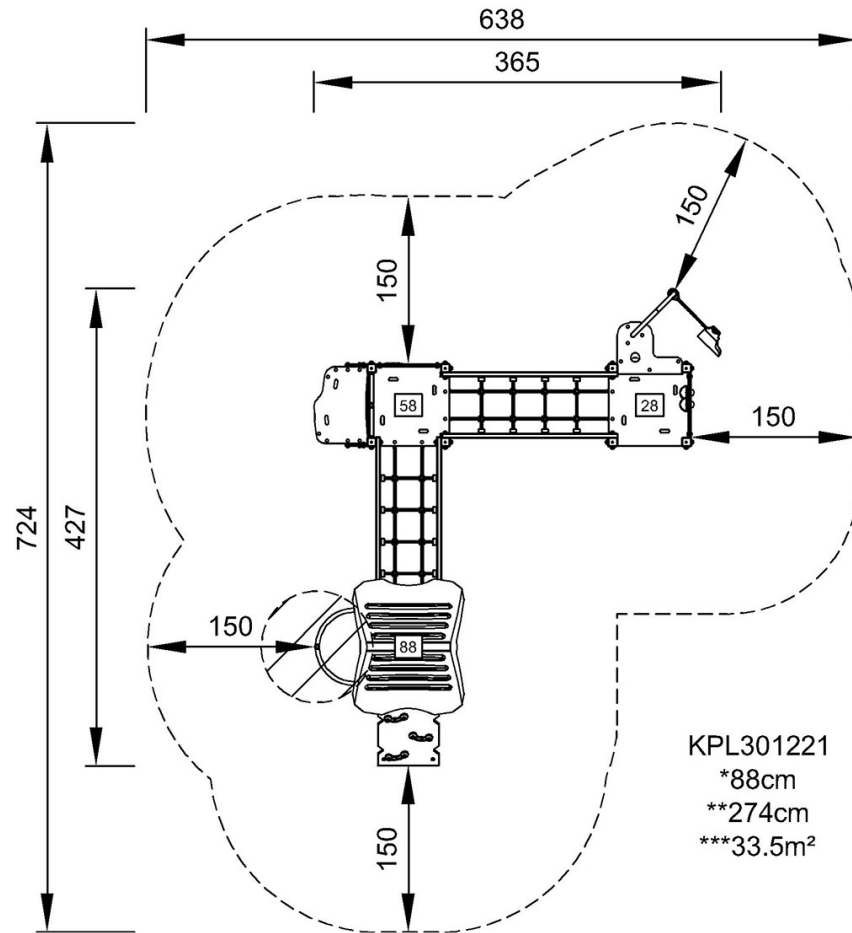


Torre Tripla

KPL3012

Altezza di caduta massima | Altezza totale | Superficie di sicurezza

Altezza di caduta massima | Altezza totale



KPL301221

[Fai clic per visualizzare il rapporto VISTA SUPERIORE](#)

[Fai clic per visualizzare il rapporto VISTA LATERALE](#)