

# Pružinové houpadlo, šnek

NRO115

**KOMPANI**  
Let's play



Pružinové houpadlo s námětem šneka se svým robustním tvarem přitahuje batolata znovu a znovu, pro kratší nebo delší jízdy. Kromě svého okouzlujícího vzhledu, poskytuje toto pružinové houpadlo bohatou variaci hmatových vjemů díky ocelové rukojeti, gumové stupačce a hladkému dřevěnému tělu. Hojnost taktilních prvků je hlavním motivátorem, zejména u

mladších dětí. Podporuje jejich pochopení vlastností materiálu, jako je hmotnost, hladkost, teplota a flexibilita. To je důležité například pro zvládnutí rizik. Uklidňující, houpavé pohyby tohoto prvku procvičují prostorové vnímání a smysl pro rovnováhu. Oba tyto faktory jsou klíčové pro důvěru ve schopnosti svého těla, např. při vyhýbání se pádům. Dobrý smysl pro

rovnováhu zlepšuje schopnost sedět a soustředit se. Takže tohle je mnohem víc než jen zábavná jízda.

Položka č. NRO115-0401

## Obecné informace o produktu

Rozměry DxŠxV	73x48x68 cm
Věková skupina	3+
Kapacita (uživatelé)	1
Možnosti barev	 



Údaje se mohou změnit bez předchozího upozornění.

# Pružinové houpadlo, šnek

NRO115



## Držadlo

**Fyzické:** the vertical handgrips ensure a firm grip at different heights, necessary for rocking intensely. This trains hand and arm muscles.



## Houpačí pružina

**Fyzické:** response to movements adds to spatial awareness and sense of balance. These are fundamental motor skills that help the child's ability to sit still on a chair which takes a good sense of balance. **Kognitivní:** trains the understanding of cause and effect: when I move my body, the spring responds with movement.



## Opěrky na nohy

**Fyzické:** the possibility of footrest supports intensive rocking. Rocking stimulates the senses of balance and space that are fundamental in managing the world securely.



## Téma

**Kognitivní:** suggests a theme and supports dramatic play, which stimulates language and communication skills.

# Pružinové houpadlo, šnek

NRO115

**KOMPAN**  
Let's play



Všechny produkty Přírodní Robinia od společnosti KOMPAN jsou vyrobeny akátového dřeva z udržitelných evropských zdrojů. Na přání může být dodáno se FSC® Certified (FSC® C004450).



Barva použitá pro barevné komponenty je šetrná k životnímu prostředí s vynikající odolností vůči UV záření. Barva je v souladu s EN 71 část 3.



Rukojeti a stupačky jsou vyrobeny z vysoce kvalitní nerezové oceli a jsou vybaveny nalisovanými PUR rukojetmi a stupačkami. Stupačky z PUR jsou navrženy s drážkami, které zajišťují protiskluzový povrch.



Pružiny KOMPAN jsou vyrobeny z vysoce kvalitní pružné oceli podle EN10270. Pružiny jsou očištěny fosfátováním předtím, než jsou natřeny epoxidovým základním nátěrem a polyesterovým práškovým povlakem pro konečnou úpravu. Pružiny jsou připevněny jedinečnými pojistkami proti přiskřípnutí pro maximální bezpečnost a dlouhou životnost.



Akátové dřevo může být dodáno v podobě neošetřeného surového dřeva nebo natřeno hnědým transparentním pigmentem, který udržuje zlatou barvu dřeva.

Položka č. NRO115-0401

## Informace o instalaci

Maximální výška pádu	60 cm
Bezpečnostní povrchová plocha	6,5 m <sup>2</sup>
Celková doba instalace	2,2
Objem výkopu	0,17 m <sup>3</sup>
Objem betonu	0,00 m <sup>3</sup>
Hloubka základu (standard)	42 cm
Hmotnost dodávky	59 kg
Možnosti ukotvení	V zemi ✓ Na povrchu ✓

## Informace o záruce

Komponenty z PUR	10 let
Dřevo Robinia	15 let
Zaručené náhradní díly	10 let
Pružiny	5 let
Komponenty z nerezové oceli	Celoživotní



# Data o Udržitelnosti

NRO115



Výrobní cyklus A1-A3	Celkové emise CO <sub>2</sub>	CO <sub>2</sub> e na kg	Recyklované materiály
	kg CO <sub>2</sub> e	kg CO <sub>2</sub> e/kg	%
NRO115-0401	82,03	1,49	32,39

Celkovým rámcem uplatňovaným pro tyto faktory je Environmentální prohlášení o produktu (EPD), které kvantifikuje „environmentální informace o životním cyklu produktu a umožňuje srovnání mezi produkty, které plní stejnou funkci“ (ISO, 2006). Řídí se vnitřním uspořádáním a uplatňuje přístup k posuzování životního cyklu po celou fázi produktu od suroviny až po dokončení výroby (A1-A3).

## Kompan A/S

C.F. Tietgens Boulevard 32C  
DK-5220 Odense SØ  
Denmark



## Verification of CO<sub>2</sub> calculation of: Nature play



Data version no. 2023-10-05

The CO<sub>2</sub> calculation and data are in compliance with the principles of a carbon footprint impact according to the GHG protocol (Greenhouse Gas Protocol), Scope 3, cradle to gate related to all individual components in the product category: "Nature play" represented by item no.: NRO409-0621.

(Scope 3 emissions include emission sources in the upstream and downstream value chain).

**Date: 30. October 2023 | Valid until: 30. October 2025**

Verified by:

Julie Marie Vejsgaard Larsen, LCA & EPD Consultant

Verification based on report: Validation of CO<sub>2</sub> calculation of 9 categories of Kompan product line, version 1.0, prepared by: Bureau Veritas HSE, Denmark: Julie M. V. Larsen.

**Publication date: 30. October 2023**

By Bureau Veritas HSE  
www.bureauveritas.dk  
+45 7731 1000



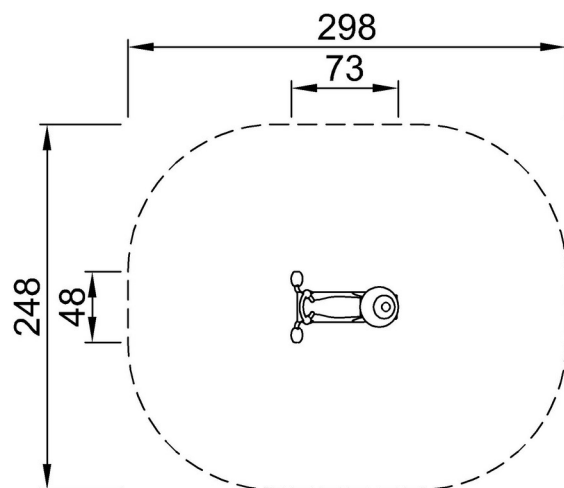
# Pružinové houpadlo, šnek

NRO115

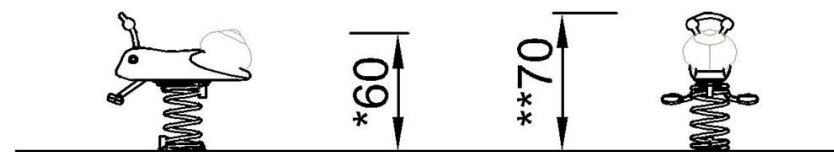
**KOMPANI**  
Let's play

\* Maximální výška pádu | \*\* Celková výška | \*\*\* Bezpečnostní povrchová plocha

\* Maximální výška pádu | \*\* Celková výška



NRO115  
\*60cm  
\*\*70cm  
\*\*\*6.5m<sup>2</sup>



NRO115

[Kliknutím zobrazíte poměr zobrazení POHLED SHORA](#)

[Kliknutím zobrazíte poměr stran BOČNÍ POHLED](#)