

Jumper Rund Diameter 112cm

JUM102

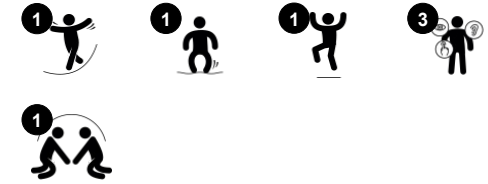
KOMPAN
Let's play



Produktnummer JUM10201-0301

Produktinformasjon

Mål LxBxH	180x180x3 cm
Aldersgruppe	4+
Antall brukere	1
Fargevalg	●



Hopping på en rund Jumper er en av de mest populære aktivitetene på lekeplassen. Barna vil tiltrekkes av Jumperens umiddelbare respons til bevegelsene sine og hoppe igjen og igjen. Denne jumperen fungerer perfekt som "lim" på lekeplassen for å koble aktiviteter sammen når de settes sammen til en "sti". Dette støtter leker som "bakken er lava". Barn trener viktige

motoriske ferdigheter som balanse, kroppsbevissthet og rytme. Når de hopper opp og ned, blir de store muskelgruppene trent. Ben og kjernemuskulatur må jobbe for å holde seg oppreist når de hopper. Hopping av og på Jumperen bygger i tillegg bentetthet. For å bygge sterke ben for livet, bør barna ha så mye vekt bærende aktivitet som mulig. Det er få

måter som er morsommere enn den responsive, inkluderende, sosiale jumperen.



Jumper Rund Diameter 112cm

JUM102



Trampolineduk

Fysisk: trener motoriske ferdigheter: smidighet, balanse og koordinering, samt kroppsforståelse og rytme ved å hopper av og på. Beintetthet bygges likeså når man hopper av og på. **Sosioemosjonell:** tur-taking og samarbeidsevner når man skal hoppe inn og ut, den ene etter den andre.



Solid gummikant

Sosioemosjonell: støtter turtaking og samarbeid, en solig - men allikevel mykere - vente- og observasjonsplass for barn som skal prøve å hoppe.

Jumper Rund Diameter 112cm

JUM102

KOMPAN
Let's play



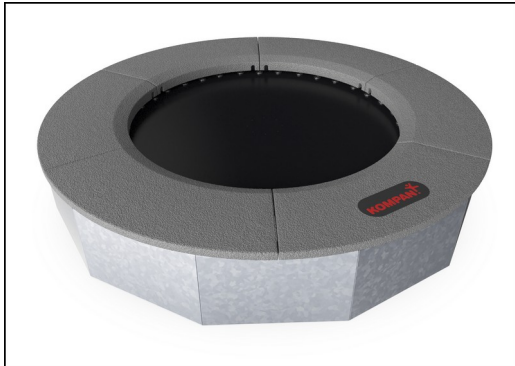
Hoppedukene er laget av 6,0 mm tykk gummi membran. Fjærfeste er forsterket med stål foringer og skiver på begge sider. Hoppeduken er ozonbestandig og godt drenert med 8 hull for at vannet skal renne ut.



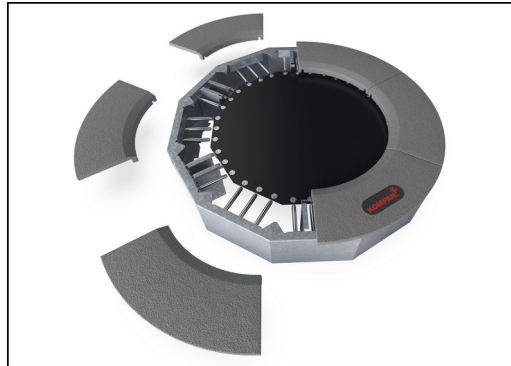
Alle de 36 fjærene er laget av rustfritt stål for å sikre lang holdbarhet og god korrosjonsbestandighet. Ståltråden er 3,2mm tykk, og de siste fem viklinger er vridd inn som en kjegle for å sikre Jumperen en lang levetid.



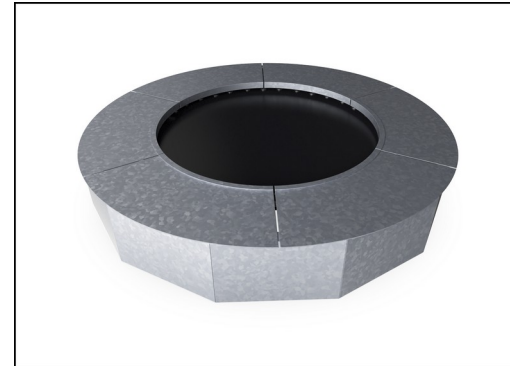
Flisene er støpt i grå granulert resirkulert gummi (SBR/NR), og KOMPAN logoen er laget av EPDM (Ethylene Propylene Diene Monomer). Inne i hver av gummiplatene er det en 3mm varmgalvanisert stålplate for økt stabilitet.



Alle stålkomponenter er laget i herdet karbonstål, S235, med en tykkelse på 3mm. Sidepaneler, støttevegger for toppramme, plater bøyd med SBR og plater for fast installasjon er alle varmgalvanisert.



Som en unik funksjon kan gummibeskyttelsen fjernes i forbindelse med rengjøring og service. Ved å løsne skruer, kan den løftes opp for å få tilgang til fjærene (se instruksjon på KOMPAN Master).



Ved ønske om spesial farger på overflaten er det også mulig å få levert stålplata for fast installasjon i samme sammefortrukne farge. Vær obs på at det ikke er mulig å åpne sidene for rengjøring og service.

Produktnummer JUM10201-0301

Monteringsinformasjon

Maksimal fallhøyde	100 cm
Sikkerhetssone	13,4 m ²
Total monterings tid	2,8
Utgraving	1,08 m ³
Betong	0,08 m ³
Forankringsdybde (standard)	60 cm
Forsendingsvekt	299 kg
Forankring	In-ground ✓

Garanti

Galvanisert stål	Livstids
Fjær til Jumpers	2 år
Jumper hoppeduk	2 år
SBR gummi	2 år
Garantert reservedeler	10 år



Grønn data

JUM102



Krybbe til port A1-A3

Totalt CO ₂ -utslipp	CO ₂ -ekvivalent per kg	Resirkuler te materialer	
kg CO ₂ -ekvivalent	kg CO ₂ -ekvivalent/kg	%	
JUM10201-0301	379,62	2,02	60,81

Det overordnede rammeverket for disse faktorene er miljødeklarasjonen EPD (Environmental Product Declaration), som kvantifiserer «miljøinformasjon om produktets livssyklus og muliggjør sammenligninger mellom produkter som oppfyller samme funksjon» (ISO, 2006). Dette følger strukturen og anvender en livssyklusanalyse for hele produksjonsstadiet fra råvare til ferdig produksjon (A1-A3).

Kompan A/S

C.F. Tietgens Boulevard 32C
DK-5220 Odense SØ
Denmark



Verification of CO₂ calculation of: Freestanding play equipment



Data version no. 2023-10-05

The CO₂ calculation and data are in compliance with the principles of a carbon footprint impact according to the GHG protocol (Greenhouse Gas Protocol), Scope 3, cradle to gate related to all individual components in the product category: "Freestanding play equipment" represented by item no.: GXY916012-3417.

(Scope 3 emissions include emission sources in the upstream and downstream value chain).

Date: 30. October 2023 | Valid until: 30. October 2025

Verified by:

Julie Marie Vejsgaard Larsen, LCA & EPD Consultant

Verification based on report: Validation of CO₂ calculation of 9 categories of Kompan product line, version 1.0, prepared by: Bureau Veritas HSE, Denmark: Julie M. V. Larsen.

Publication date: 30. October 2023

By Bureau Veritas HSE
www.bureauveritas.dk
+45 7731 1000

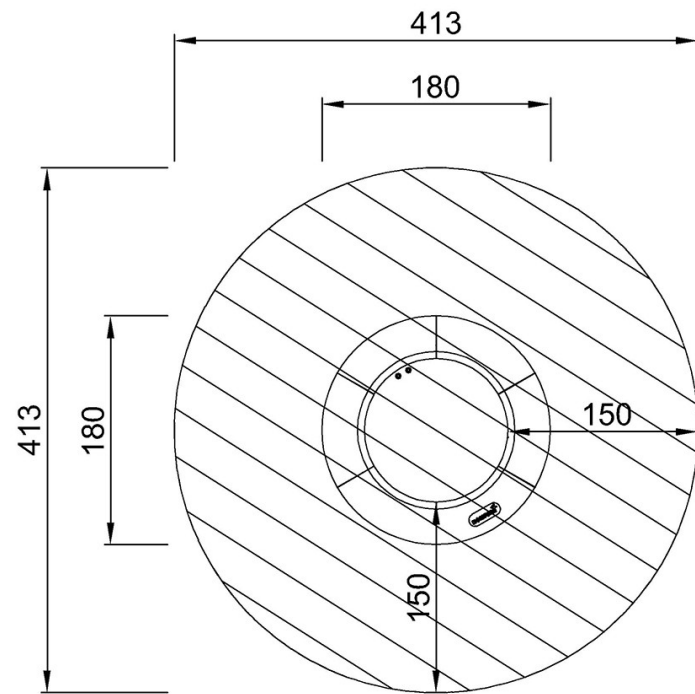


Jumper Rund Diameter 112cm

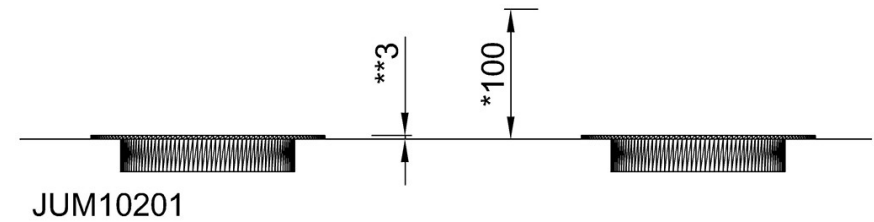
JUM102

* Maks fallhøyde | ** Total høyde | *** Sikkerhetszone

* Maks fallhøyde | ** Total høyde



JUM10201
*100cm
**3cm
***13.4m²



[Klikk for å se TOP VIEW](#)

[Klikk for å se SIDE VIEW](#)