

Zamek Castello

PCM400721

KOMPANI
Let's play



Castello oferuje niesamowite możliwości zabawy, które można odkrywać wielokrotnie. Castello inspirowane do zabaw ruchowych, społecznych i teatralnych. Różnorodne punkty wejścia dla wspinaczy stymulują koordynację krzyżową. Mostki, których kształt jest pochylony lub zakrzywiony, umożliwiają ćwiczenie równowagi. Równowaga jest

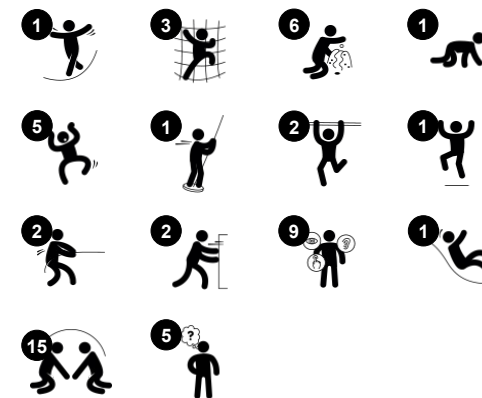
podstawą wszystkich innych umiejętności motorycznych i ma kluczowe znaczenie dla pewności siebie dzieci. Tunel to ekscytujące doświadczenie podczas czołgania się. Rura strażacka jest idealna dla śmiazków, a szybkie zjeżdżanie w dół ćwiczy świadomość przestrzenną, która pomoże dzieciom bezpiecznie poruszać się po świecie. Na

poziomie gruntu bogate panele do zabawy inspirowane do odgrywania ról, co z kolei stymuluje rozwój językowy.

Nr produktu PCM400721-0901

Ogólne Informacje o Produkcie

Wymiary DxSzxW	522x426x410 cm
Grupa wiekowa	2+
Max. Ilość Osób	29
Dostępne kolory	●



Zamek Castello

PCM400721

KOMPANI
Let's play



Drążek strażacki

Fizyczne: koordynacja jest wspierana podczas schodzenia w dół, podobnie jak mięśnie ramion i tułowia. Lądowanie wzmacnia gęstość kości, która jest budowana na całe życie we wczesnym dzieciństwie. **Spoleczno-Emocjonalne:** podejmowanie zwrotów i ryzyka.



Zjeżdżalnia

Fizyczne: zjeżdżanie rozwija świadomość przestrzenną i poczucie równowagi. Co więcej, mięśnie tułowia są trenowane podczas jazdy w pozycji wyprostowanej. **Spoleczno-Emocjonalne:** empatia stymulowana przez rotację. **Poznawcze:** małe dzieci rozwijają swoje zrozumienie przestrzeni, prędkości i odległości podczas szybkiego zjeżdżania.



Panel szufelek do piasku

Fizyczne: koordynacja ręka-oko i ruchy pchająco-ciągające. **Spoleczno-Emocjonalne:** zachęca do współpracy ze względu na dwustronny charakter i zapewnia równoległą rozgrywkę. **Poznawcze:** logiczne myślenie: rozumienie przyczyny i skutku podczas przesuwania czerpaków w rowkach lub przenoszenia materiałów z czerpaka do czerpaka. **Twórcze:** przesuwanie czerpaków oraz ustawianie ich w nowych pozycjach



Armata

Poznawcze: armata tworzy wyraźny motyw, a tym samym pobudza do teatralnej zabawy. Zabawa teatralna wspiera umiejętności językowe i komunikacyjne.



Panel zegara

Spoleczno-Emocjonalne: współpraca z innymi przy obracaniu wskazówek zegara, przyjmowanie kolejności. **Poznawcze:** nauka liczenia i czasu w namacalny sposób. **Twórcze:** pozostawienie śladu na placu zabaw podczas ustawiania zegara w inny sposób.



Siatka do wspinaczki

Fizyczne: wspomaga siłę fizyczną i koordynację całego ciała, co wpływa na koordynację prawej i lewej części mózgu, mającą fundamentalne znaczenie dla innych umiejętności, takich jak umiejętność czytania.



Tunel

Fizyczne: dzieci czołgają się przez tunel, rozwijając umiejętności motoryczne, takie jak koordynacja ruchowa i propriocepcja. **Spoleczno-Emocjonalne:** wykonywanie zmian podczas mijania się.

Zamek Castello

PCM400721

KOMPANI
Let's play



Panele wykonane są z 19mm EcoCore™. EcoCore™ to niezwykle wytrzymały materiał, przyjazny środowisku, który nie tylko może być poddany procesowi recyklingu, ale również jego podstawa wykonana jest w 95% z materiałów pokonsumenckich wykonanych z zużytych opakowań po żywności.



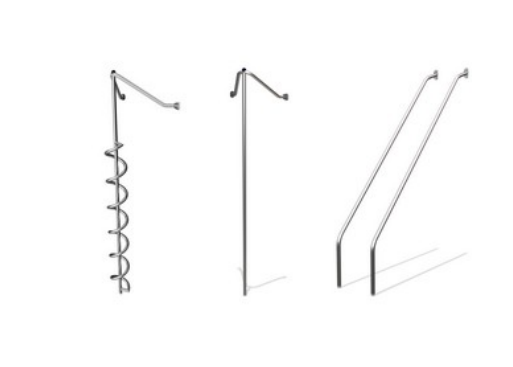
Główne słupy z kotwami galwanizowanymi ogniowo są dostępne w różnych wersjach: z drewna sosny impregnowanego ciśnieniowo, ze stali uprzednio ocynkowanej z zewnętrzną warstwą malowania proszkowego i z aluminium bezołowiowego z kolorową warstwą anodyzowaną.



Wszystkie platformy są wsparte na unikalnych profilach aluminiowych o niskiej zawartości węgla z wieloma opcjami mocowania. Pomosty w kolorze szarym wykonane są w 75% z poużytkowego materiału PP pochodzącego z odpadów oceanicznych, a ich powierzchnia ma antypoślizgowy wzór i fakturę.



Zjeżdżalnie są dostępne w różnych opcjach materiałowych i kolorystycznych: proste lub zakrzywione zjeżdżalnie z polietylenu (PE) żółte lub szare, zjeżdżalnie ze stali nierdzewnej, aby zapewnić rozwiązanie odporne na wandalizm.



Elementy ze stali nierdzewnej wykonane są z wysokiej jakości stali. Stal jest czyszczona po wyprodukowaniu przez proces trawienia, aby zapewnić gładką i czystą powierzchnie zjazdową.



Sieci i liny wykonane są z PA stabilizowanego UV z wewnętrznym stalowym wzmocnieniem. Liny są poddane indukcji, aby uzyskać silne połączenie pomiędzy stalą a liną, co prowadzi do wysokiej odporności na zużycie.

Nr produktu PCM400721-0901

Informacje Dotyczące Instalacji

Max. wysokość upadku	125 cm
Strefa bezpieczeństwa	44,0 m ²
Czas instalacji	32,6
Objętość wykopu	1,97 m ³
Objętość betonu	0,75 m ³
Głębokość podstawy (standardowa)	90 cm
Waga przesyłki	1.115 kg
Opcje kotwiczenia	W ziemi <input checked="" type="checkbox"/> Powierzchnia <input checked="" type="checkbox"/>

Informacje o Gwarancji

EcoCore HDPE	Dożywnia
Słup	10 lat
Pokłady PP	10 lat
Liny & Sieci	10 lat
Części Zapasowe	10 lat



Dane Dotyczące Zrównoważonego Rozwoju

PCM400721



Od wydobycia surowców do opuszczenia wytwórni A1–A3

Całkowita emisja CO₂

CO₂e na kg produktu

Materiały pochodzące z recyklingu

kg CO₂e

kg CO₂e/kg

%

PCM400721-0901

2.006,80

2,55

56,34

Ogólne ramy stosowane dla tych czynników to Środowiskowa Deklaracja Produktu (EPD), która określa ilościowo "informacje środowiskowe dotyczące cyklu życia produktu i umożliwia porównywanie produktów spełniających tę samą funkcję" (ISO, 2006). W niniejszym dokumencie przyjęto strukturę i zastosowano podejście oceny cyklu życia w odniesieniu do całego etapu produktu, od surowców po produkcję (A1-A3).

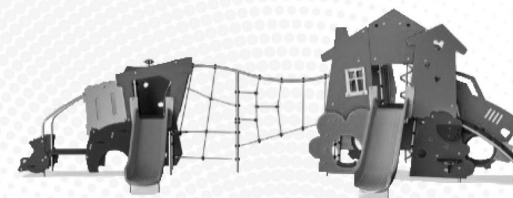
Kompan A/S

C.F. Tietgens Boulevard 32C
DK-5220 Odense SØ
Denmark

Validation of CO₂ calculation method
BUREAU VERITAS
HSE Denmark A/S



**Verification of CO₂ calculation of:
Themed play systems**



Data version no. 2023-10-05

The CO₂ calculation and data are in compliance with the principles of a carbon footprint impact according to the GHG protocol (Greenhouse Gas Protocol), Scope 3, cradle to gate related to all individual components in the product category: "Themed play systems" represented by item no.: MSC641100-3717P.

(Scope 3 emissions include emission sources in the upstream and downstream value chain).

Date: 30. October 2023 | Valid until: 30. October 2025

Verified by:

Julie Marie Vejsgaard Larsen, LCA & EPD Consultant

Verification based on report: Validation of CO₂ calculation of 9 categories of Kompan product line, version 1.0, prepared by: Bureau Veritas HSE, Denmark: Julie M. V. Larsen.

Publication date: 30. October 2023

By Bureau Veritas HSE
www.bureauveritas.dk
+45 7731 1000

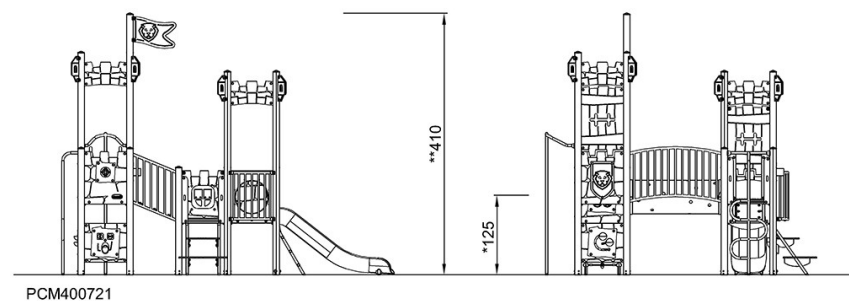
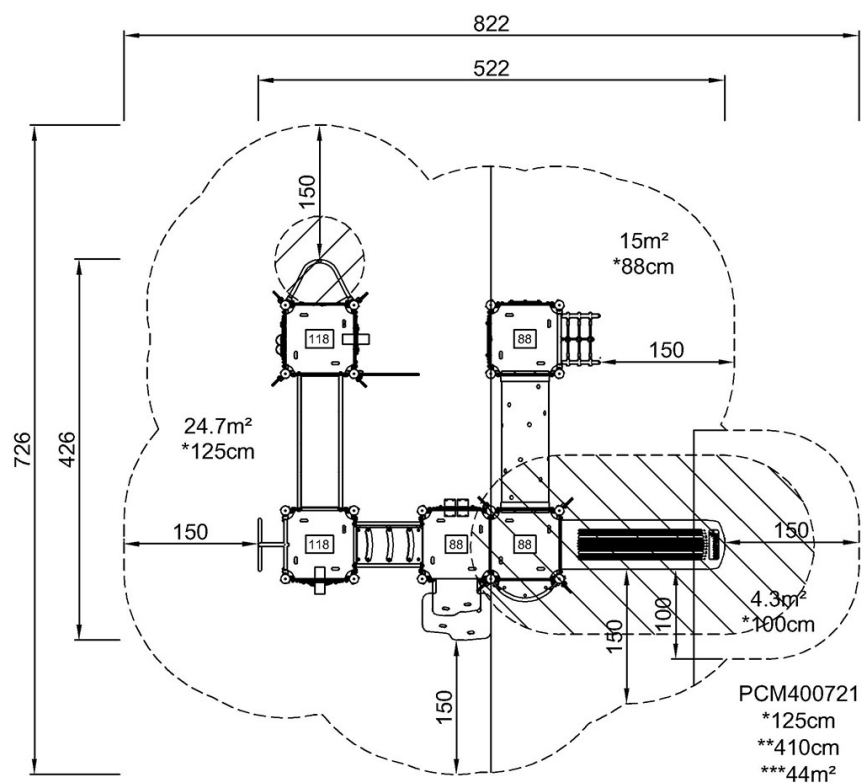


Zamek Castello

PCM400721

* Max Wys. Upadku | ** Wysokość | *** Strefa Bezpieczeństwa

* Max Wys. Upadku | ** Max Wysokość



[Kliknij, aby zobaczyć RZUT Z GÓRY](#)

[Kliknij, aby zobaczyć RZUT BOCZNY](#)