

Tree Top Walk

COR10470

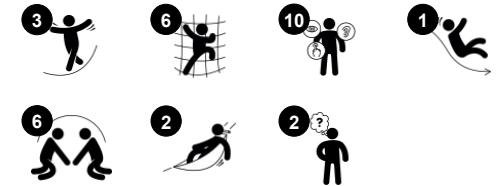
KOMPANI
Let's play



Produktnummer COR104701-1204

Produktinformasjon

Mål LxBxH	1365x1457x839 cm
Aldersgruppe	5+
Antall brukere	25
Fargevalg	●



Den fantastiske Tree Top Walk er en inspirerende lekestruktur for både barn og foreldre. Klatreelementene som fører brukeren til toppen og ikke minst den spennende sklien ned tiltrekker barna igjen og igjen. Utsikten fra høyden styrker barnas romfølelse, og takket være de gjennomsliktige nettene er samhandling med jevnaldrende eller foreldre

på bakken mulig. De spennende stigen og nettene, balansegangene og sklien stimulerer barns ferdigheter i koordinering, balanse og romfølelse, i tillegg til å gi enorme mengder moro. Disse motoriske ferdighetene er alle viktige for fremtidige livsferdigheter som å navigere sikkert i trafikken og bedømme avstander. Å klatre høyt er flott trening for store

muskelgrupper, og den gjentatte klatringen opp og sklituren ned holder barna aktive. Den spektakulære Tree Top Walk gir flott utsikt over parken og lekeklassen, og lek spenningen for familien.

Tree Top Walk

COR10470



Topphytte

Fysisk: å være høyt oppe utvikler romlig bevissthet og følelse av balanse.

Sosioemosjonell: en destinasjon og et møtepunkt høyt oppe, gir sosial interaksjon i tillegg til spenning og flott utsikt.



Inngang til tunnelnettet

Fysisk: barna har rask og effektiv tilgang opp i det horisontale nettet. Det er mulig å klatre på begge sider på lavere nivå.

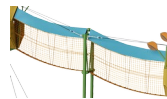
Tverrkoordinering og romfølelsen styrkes, samt arm- og benmuskulaturen.

Sosioemosjonell: det tosidige nettet på lavere nivå muliggjør sosial interaksjon. Med romsligheten er det plass til sosialisering.



Lang rørsklie

Fysisk: å sklie utvikler romlig bevissthet og følelse av balanse. **Sosioemosjonell:** høyden gir ekstra fart og spenning. Empati blir stimulert av turtaking og å ta hensyn til andre. Følelse av sikkerhet når man stopper på den ekstra lange åpningen.



Himmelbro

Fysisk: å være høyt oppe mens tauene hopper, utvikler følelsen av rom og balanse, som er grunnleggende for å navigere sikkert i hverdagen. **Sosioemosjonell:** barn utvikler mot, selvtillit, omtanke for andre og tur-taking, alle viktige livsferdigheter. Å passere andre barn krever samarbeid og lærer barn å vente på tur.



Klatrenett

Fysisk: det skråstilte nettet støtter kroppens klatrebevegelse oppover. Krysskoordinasjon og fysisk styrke trenes. Nettets asymmetri utfordrer barnas klatring.

Tree Top Walk

COR10470



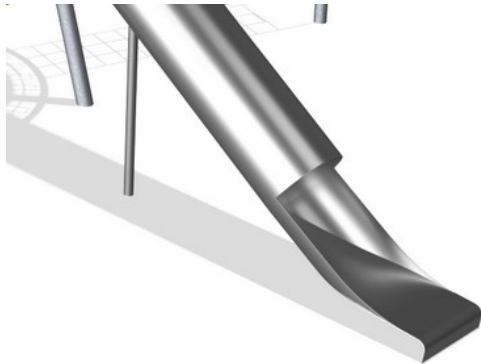
Tau av UV-stabiliserte PES-tau med innvendig stålkabelarmering. Polyestergarnet er laget av +95 % gjenbruksmaterialer og smeltes induktivt på hver enkelt streng. Tauene er svært motstandsdyktige mot slitasje og hærverk, og kan erstattes på stedet hvis det er nødvendig.



Corocord 'S' klemmer brukes som forbindelser i våre Corocord-produkter. 8mm rustfrie stålstenger med avrundede kanter presses rundt tauene med en spesiell hydraulisk presse, noe som gjør dem til det ideelle bindingspunktet: trygt, holdbart og hærversresistent.



Corocord-membranet består av et friksjonssikkert gummiert materiale av høy kvalitet med god UV-motstand. Testet og i samsvar med REACH-kravene mtp. PAH. Innebygd er en firelags armering laget av vevd polyester. Pansringen og de overflatelagene resulterer i en total tykkelse på 7,5 mm.



De rustfrie stålkomponentene er laget av rustfritt stål av høy kvalitet i samsvar med globale lekeplassstandarder. Stålet er glassblåst etter produksjon for å sikre en best mulig sklifflate.

Produktnummer COR104701-1204

Monteringsinformasjon

Maksimal fallhøyde	300 cm
Sikkerhetszone	50,5 m ²
Total monterings tid	114,4
Utgraving	27,96 m ³
Betong	18,03 m ³
Forankringsdybde (standard)	120 cm
Forsendingsvekt	8.397 kg
Forankring	In-ground ✓

Garanti

Aluminiumsklemmer	10 år
Corocord tau	10 år
Membran	2 år
S-Klemmer	10 år
Garantert reservedeler	10 år





Krybbe til port A1-A3	Totalt CO ₂ -utslipp	CO ₂ -ekvivalent per kg	Resirkuler te materialer
	kg CO ₂ -ekvivalent	kg CO ₂ -ekvivalent/kg	%
COR104701-1204	14.275,90	2,36	39,92

Det overordnede rammeverket for disse faktorene er miljødeklarasjonen EPD (Environmental Product Declaration), som kvantifiserer «miljøinformasjon om produktets livssyklus og muliggjør sammenligninger mellom produkter som oppfyller samme funksjon» (ISO, 2006). Dette følger strukturen og anvender en livssyklusanalyse for hele produksjonsstadiet fra råvare til ferdig produksjon (A1-A3).

Kompan A/S
C.F. Tietgens Boulevard 32C
DK-5220 Odense SØ
Denmark



Verification of CO₂ calculation of: Corocord



Data version no. 2023-10-05

The CO₂ calculation and data are in compliance with the principles of a carbon footprint impact according to the GHG protocol (Greenhouse Gas Protocol), Scope 3, cradle to gate related to all individual components in the product category: "Corocord" represented by item no.: COR314011-1101.

(Scope 3 emissions include emission sources in the upstream and downstream value chain).

Date: 30. October 2023 | Valid until: 30. October 2025

Verified by:

Julie Marie Vejsgaard Larsen, LCA & EPD Consultant

Verification based on report: Validation of CO₂ calculation of 9 categories of Kompan product line, version 1.0, prepared by: Bureau Veritas HSE, Denmark: Julie M. V. Larsen.

Publication date: 30. October 2023

By Bureau Veritas HSE
www.bureauveritas.dk
+45 7731 1000

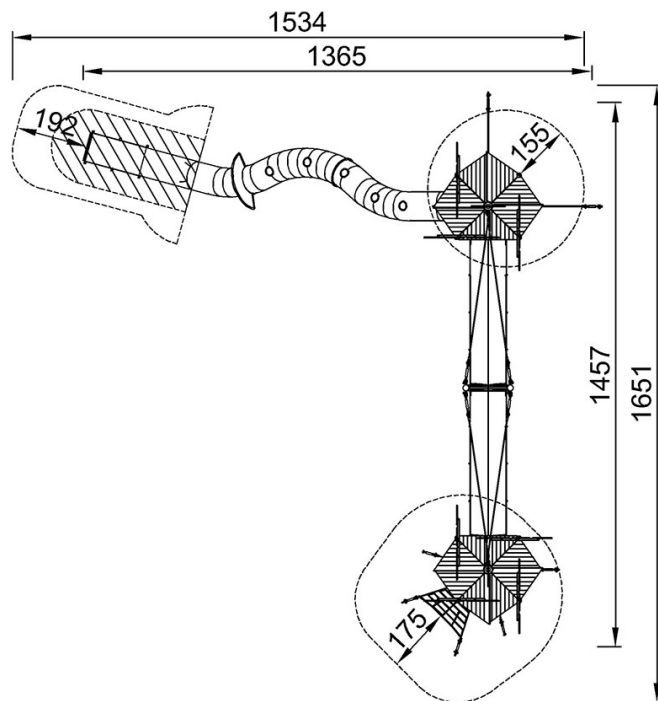


Tree Top Walk

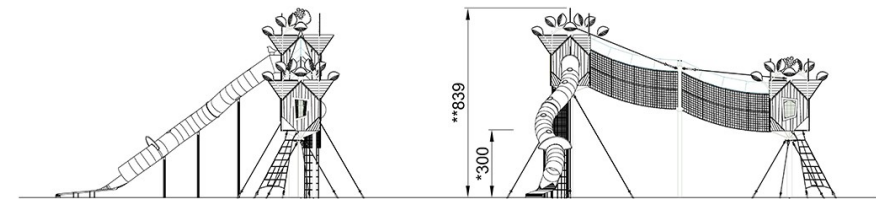
COR10470

* Maks fallhøyde | ** Total høyde | *** Sikkerhetssone

* Maks fallhøyde | ** Total høyde



COR104701
*300cm
**839cm
***50.5m²



COR104701

[Klikk for å se TOP VIEW](#)

[Klikk for å se SIDE VIEW](#)