

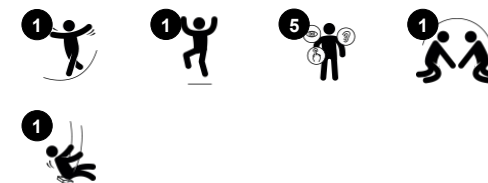
Schommel - Giant Dino

M986

KOMPAN
Let's play



Item nummer M98601-1401	
Algemene Product Informatie	
Afmetingen LxBxH	478x123x371 cm
Leeftijdsgroep	6+
Speelcapaciteit	7
Kleuropties	



De Giant Dino heeft een enorme aantrekkingskracht op kinderen. Ze vinden het geweldig om hoog in allerlei richtingen te schommelen. Het zitje biedt ruimte aan meerdere kinderen en is geschikt voor staand en zittend schommelen. Door samenspelen en samen schommelen, leren kinderen samenwerken en om de beurt gaan. Het zitje is ook geschikt voor kinderen die heerlijk in hun

eentje willen schommelen. Daarnaast is het zitje geschikt voor kinderen uit een brede leeftijdsgroep, ongeacht hun vaardigheden. Op dit speeltoestel kan schommelen dus een gezamenlijke beleving zijn. De bewegingen zorgen voor plezier en ontspanning. De schommelbeweging traint vaardigheden die essentieel zijn voor de ontwikkeling van ruimtelijk inzicht en proprioceptie:

evenwichtsgevoel en ruimtebesef. Schommelen versterkt de arm-, been- en rompspieren. Van de schommel afspringen, draagt bij aan de opbouw van botdichtheid. Samenspelen en schommelen op de Giant Dino is ontzettend leuk. En dat heeft ook een ander belangrijk voordeel, want spelenderwijs leren kinderen allerlei belangrijke vaardigheden.

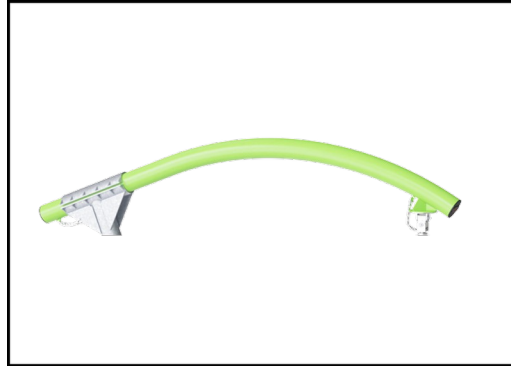


Schommel - Giant Dino

M986



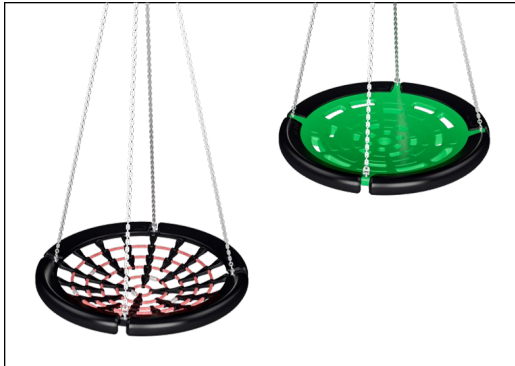
De stalen oppervlakken zijn van binnen en buiten thermisch verzinkt met loodvrij zink. Het verzinken heeft een uitstekende corrosiebestendigheid in de buitenlucht en vereist weinig onderhoud.



De gepoedercoate toplaag van de galvanisering wordt in twee stappen verwerkt: eerst wordt het staal licht geslepen en schoon geveegd en daarna komt de poedercoating van 70-120 µm dikte.



Uniek ontworpen 360 graden draaibare schommelhanger van roestvrij staal. De bewegende delen van de schommelhanger zijn afgedicht en gesmeerd voor levenslang gebruik. Het ophangstelsel is voorzien van een veiligheidsketting om te voorkomen dat de schommelhanger naar beneden valt als deze beschadigd raakt.



KOMPAN heeft de vogelnestschommels zo ontworpen dat ze lichtgewicht zijn en voldoen aan de wereldwijde veiligheidsnormen. De zachte, schokabsorberende bumpers met antislippoppervlak maken de schommelstoel uiterst gebruiksvriendelijk. Kies tussen een touwersie met versterkt PA-touw of een gegoten PE-versie. Beide zijn voorzien van zachte rubberen bumpers.



Het ophangstelsel van de stoel is verkrijgbaar met een roestvast stalen ketting of touw. De kabels zijn gemaakt van UV-gestabiliseerd PA met een interne staakabelversterking. Het touw is behandeld om een sterke verbinding tussen staal en touw te creëren wat leidt tot een goede slijtvastheid.



De Giant Swing is in meerdere combinaties verkrijgbaar via de digitale KOMPAN productconfigurator: Gegalvaniseerd staal met optioneel een gepoedercoate bovenzijde in limoengroene kleur. Ophanging kan met touw- of RVS-ketting, en de montage kan In-ground of met oppervlakteverankering. Het vogelnestzitje is van touw of in een schelp.

Item nummer M98601-1401

Installatie informatie

Max. valhoogte	180 cm
Veiligheidszone	61,4 m ²
Totale installatietijd	8,9
Graafwerk (vol.)	3,58 m ³
Benodigd beton	2,56 m ³
Verankeringsdiepte	140 cm
Verzendingsgewicht	692 kg
Verankeringsopties	In-ground ✓

Garantie informatie

Gegalvaniseerd staal	Levenslang
Touwen en netten	10 jaar
Gegarandeerde reserveonderdelen	10 jaar
Schommelhangers	5 jaar
Schommelzitting	10 jaar

EN
1176
compliant

Sustainability Data

M986



Cradle to Gate A1-A3	Total CO ₂ emission	CO ₂ e/kg	Recycled materials
	kg CO ₂ e	kg CO ₂ e/kg	%
M98601-1401	1.493,01	2,77	48,33

The overall framework applied for these factors is the Environmental Product Declaration (EPD), which quantifies "environmental information on the life cycle of a product and enable comparisons between products fulfilling the same function" (ISO, 2006). This follows the structure and applies a Life-Cycle Assessment approach to the entire Product stage from raw material through manufacturing (A1-A3))

Kompan A/S
C.F. Tietgens Boulevard 32C
DK-5220 Odense SØ
Denmark



Verification of CO₂ calculation of: Freestanding play equipment



Data version no. 2023-10-05

The CO₂ calculation and data are in compliance with the principles of a carbon footprint impact according to the GHG protocol (Greenhouse Gas Protocol), Scope 3, cradle to gate related to all individual components in the product category: "Freestanding play equipment" represented by item no.: KSW92011-0910.

(Scope 3 emissions include emission sources in the upstream and downstream value chain).

Date: 30. October 2023 | Valid until: 30. October 2025

Verified by:

Julie Marie Vejsgaard Larsen, LCA & EPD Consultant

Verification based on report: Validation of CO₂ calculation of 9 categories of Kompan product line, version 1.0, prepared by: Bureau Veritas HSE, Denmark: Julie M. V. Larsen.

Publication date: 30. October 2023

By Bureau Veritas HSE
www.bureauveritas.dk
+45 7731 1000

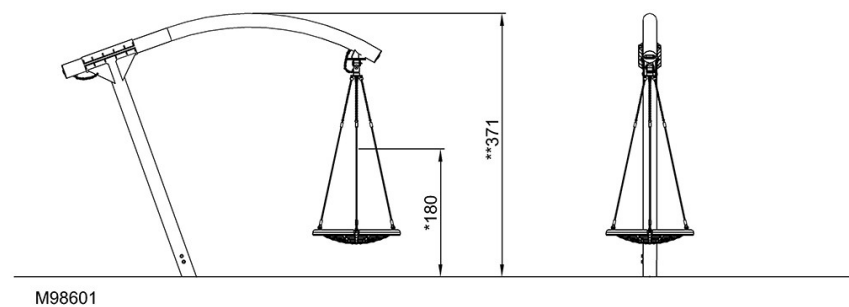
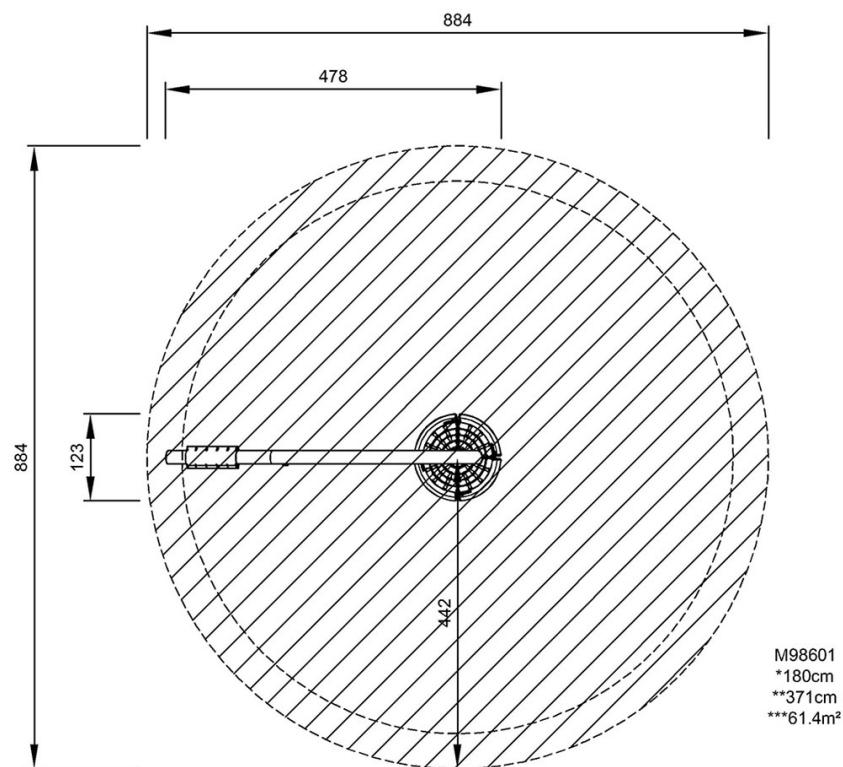


Schommel - Giant Dino

M986

Max. valhoogte | Totale Hoogte | Veiligheidszone

Max. valhoogte | Totale Hoogte



[Bekijk BOVENAANZICHT](#)

[Bekijk ZIJAAANZICHT](#)