

Inkluderande bröstpress

FSW243

KOMPAN
Let's play



Artikelnr. FSW24300-0902

Generell produktinformation

Dimension LxWxH 52x81x191 cm

Åldersgrupp 13+

Kapacitet (användare) 1

Färgalternativ 



Den inkluderande bröstpressen är utformad för rullstolsanvändare, kräver ingen justering och är enkel att använda. Den vertikala stolpen ger ett stabilt ryggstöd och de förlängda handtagen passar användare av olika längd. Det progressiva motståndet, lätt i början och tyngre vid full utsträckning av armarna, gör det möjligt att anpassa intensiteten genom att sträcka ut

armarna helt och öka antalet repetitioner. Denna bröstpress utmärker sig genom sin välkomnande design, som uttryckligen bjuder in personer i rullstol att träna.



Inkluderande bröstpress

FSW243



Stålstolparna är tillverkade av Ø101,6x2,0 mm förzinkat stålrör. Stolparna är pulverlackerade, korrosionsklass C3 enligt ISO12944-2.



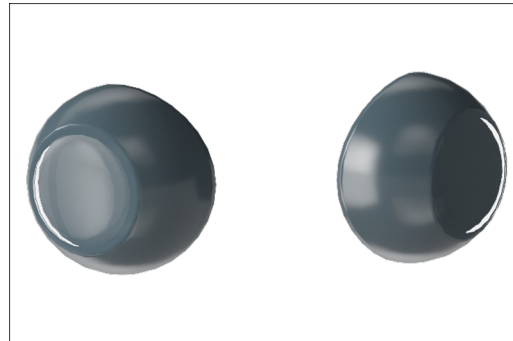
Bröstpressen är tillgänglig för rullstolsanvändare och alla personer med en längd på minst 140 cm kommer att kunna använda produkten utan att behöva ändra sin normala hållning.



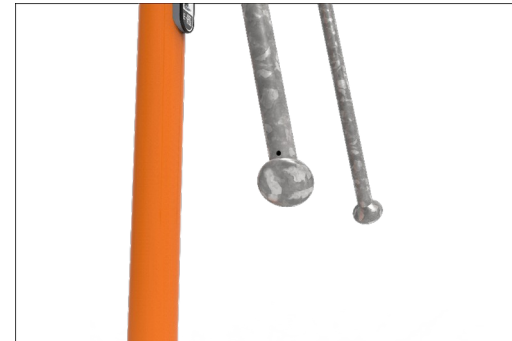
Motståndet styrs av ett kraftigt skalat ROSTA torsionsfjäderelement. ROSTA-elementet arbetar utan ljud och är underhållsfritt. ROSTA-elementet gör att användaren kan både skjuta och dra beroende på önskad övning.



Produkten måste ha en informationsskylt med relaterade övningar, och varje övning måste ha en QR-kod som länkar till dess relaterade övningsportal i en app som erbjuder stöd för den specifika övningen. Skylten ska dessutom erbjuda en QR-kod för nedladdning av appen.



Stolptoppen och täcklock är tillverkade av polyamid PA6-nylon.



Handtagsknopparna är tillverkade av varmförzinkat S235-stål enligt KS0106 och har en greppdiameter på 77,3 mm. Handtagen ger säkerhet och en ergonomisk upplevelse när du använder maskinen.

Artikelnr. FSW24300-0902

Installationsinformation

Max. fallhöjd	0 cm
Säkerhetsområde	11,8 m ²
Total installationstid	2,2
Grävdjup (volym)	0,06 m ³
Betong (volym)	0,04 m ³
Stolpdjup (standard)	90 cm
Fraktvikt	61 kg
Förankring	Nedgrävning ✓
	Ytmontering ✓

Information om garanti

Varmförzinkat stål	Livstidsgaranti
ROSTA element	2 år
Reservdelar garanterade	10 år
Stållram	10 år

EN
16630
compliant

Hållbarhetsdata

FSW243



Cradle to Gate A1-A3	Totalt CO ₂ -utsläpp	CO ₂ e per kg	Återvunna material
	kg CO ₂ e	kg CO ₂ e/kg	%
FSW24300-0902	111,51	2,67	49,58

Det övergripande ramverket som tillämpas för dessa faktorer är miljövarudeklarationen (EPD, Environmental Product Declaration), som kvantifierar "miljöinformation om produktens livscykel och möjliggör jämförelser av produkter som uppfyller samma funktion" (ISO, 2006). Denna struktur följer här och använder en livscykelanalys för hela produktstadiet från råmaterial till färdig produkt (A1-A3).

Kompan A/S

C.F. Tietgens Boulevard 32C
DK-5220 Odense SØ
Denmark

Validation of CO₂ calculation method
BUREAU VERITAS
HSE Denmark A/S



Verification of CO₂ calculation of: Fitness



Data version no. 2023-10-05

The CO₂ calculation and data are in compliance with the principles of a carbon footprint impact according to the GHG protocol (Greenhouse Gas Protocol), Scope 3, cradle to gate related to all individual components in the product category: "Fitness" represented by item no.: FAZ10100-0900.

(Scope 3 emissions include emission sources in the upstream and downstream value chain).

Date: 30. October 2023 | Valid until: 30. October 2025

Verified by:

Julie Marie Vejsgaard Larsen, LCA & EPD Consultant

Verification based on report: Validation of CO₂ calculation of 9 categories of Kompan product line, version 1.0, prepared by: Bureau Veritas HSE, Denmark: Julie M. V. Larsen.

Publication date: 30. October 2023

By Bureau Veritas HSE
www.bureauveritas.dk
+45 7731 1000

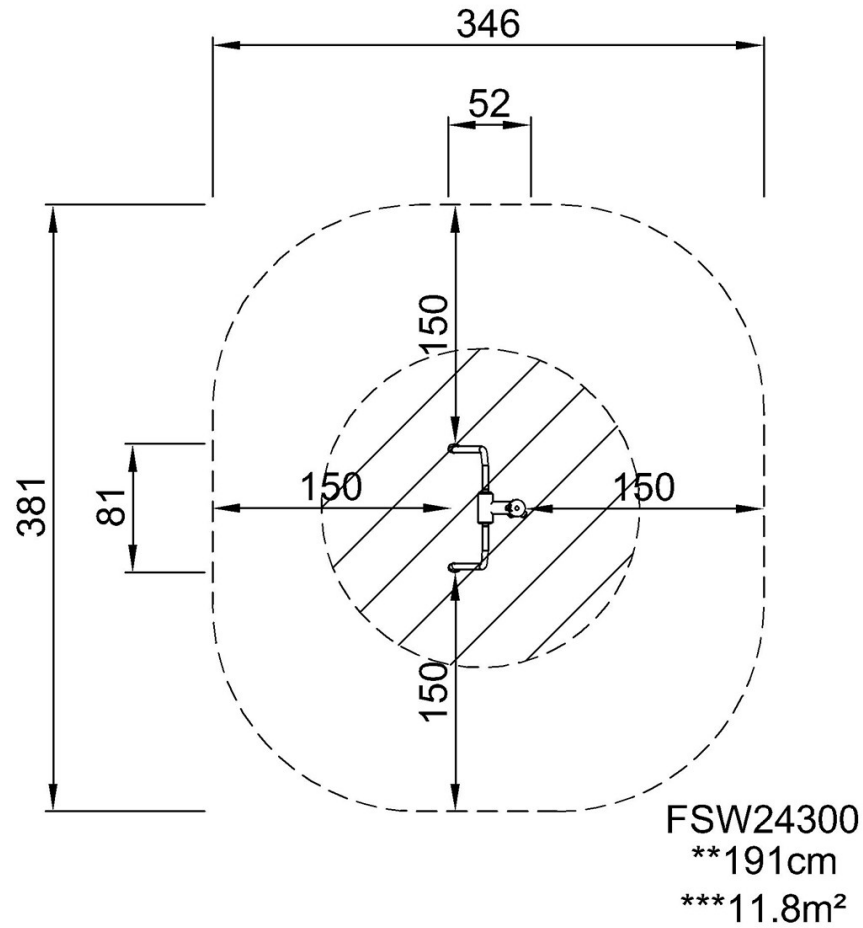


Inkluderande bröstpress

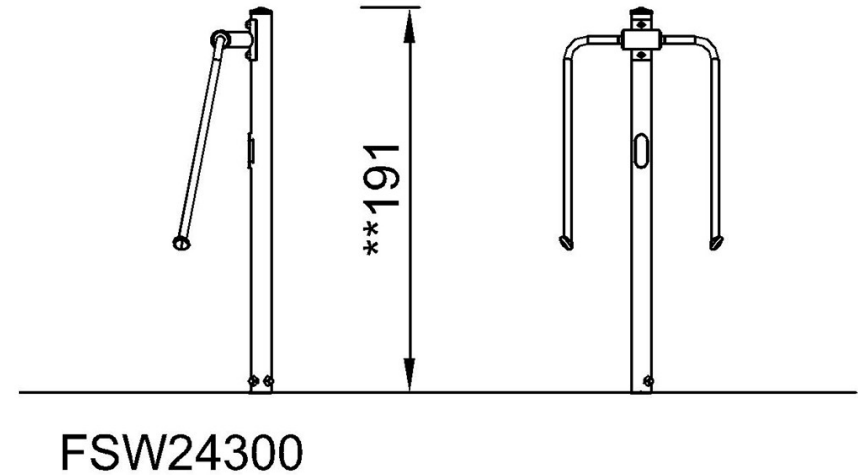
FSW243

* Max fallhöjd | ** Totalhöjd | *** Säkerhetsyta

* Max fallhöjd | ** Totalhöjd



[Klicka för att se TOP VIEW](#)



[Klicka för att se SIDE VIEW](#)