

Trader

PCE50321

KOMPANI
Let's play



Trader tarjoaa mukavan suljetun leikkitilan, joka antaa mahdollisuuden rauhallisempaan leikkiin. Paneelit tarjoavat mahdollisuuksia hiekkaleikkeihin, ja hiekkaa siirtävät suppilot kehittävät lapsen käsitystä esineiden pysyvyydestä. Lapsi oppii myös ymmärtämään, että vaikka hän ei näe jotakin, kuten putkessa olevaa hiekkaa, se on silti siellä.

Hiekkataskupaneeli kehittää hienomotoriikkataitoja ja loogista ajattelua. Hiekkaa voi siirtää taskusta toiseen, kun ne on kohdistettu oikein. Hauskan sivupaneelin aukkojen läpi voi siirrellä esineitä, ja samalla se tarjoaa matalan kiipeilytoiminnon. Näin syntyy kaksi tilaa, sisäpuoli ja ulkopuoli. Kolme eri korkeista sivua edistävät sosiaalista

vuorovaikutusta. Trader tarjoaa leikkimahdollisuuksia monille lapsille samanaikaisesti niin välineen sisä- kuin ulkopuolellakin.

Tuotenumero PCE50321-0603	
Tuotetiedot	
Mitat PxLxK	179x176x303 cm
Ikäryhmä	1+
Leikkikapasiteetti	6
Värvaihtoehdot	



Trader

PCE50321

KOMPANI
Let's play



Pöytä

Sosiaalis-emotionaalinen: hieno kohtaamispaikka ja tilan luoja. Jakaminen ja yhteistyö molemmin puolin luo sosiaalisen skenaarion, joka tukee viestintää ja yhteistyötä.



Seinäkiipeilijä

Fyysinen: ylös kiipeäminen tukee ristikkäiskoordinaatiota ja kehittää isoja lihasryhmiä.



Suppilo

Sosiaalis-emotionaalinen: harjoittaa yhteistyö- ja vuorottelutaitoja, kun lapset laittavat vuorotellen materiaalia suppiloon.
Kognitiivinen: materiaalien kuljettaminen suppiloiden läpi tukee lasten loogista ajattelua ja nuorempien lasten ymmärrystä esineiden ominaisuuksista: materiaalit eivät katoa, vaan kulkevat toisesta päästä läpi.



Vaihdeettava hiekkasuppilo

Sosiaalis-emotionaalinen: tukee yhteistyö- ja neuvottelutaitoja, kun lapset kaatavat hiekkaa tai muuta materiaalia suppiloon.
Kognitiivinen: materiaalien kuljettaminen suppiloiden läpi kehittää lasten loogista ajattelua, nuoremmilla lapsilla esineiden pysyvyyden ymmärtämistä: materiaalit eivät katoa, vaan kulkevat läpi. **Luovuus:** että asiat eivät katoa, vaan tulevat esiin toisesta päästä. ;Hiekkasuppilo voidaan kääntää, jolloin materiaalia voidaan siirtää eri suuntiin.

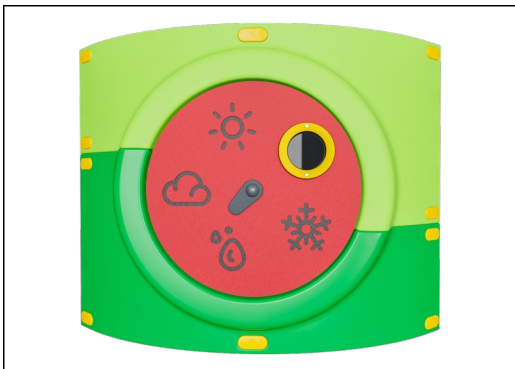


Hiekkalapiopaneeli

Fyysinen: käsien ja silmien koordinaatio ja työntö- ja vetoliikkeet. **Sosiaalis-emotionaalinen:** kutsuu yhteistyöhön kakspuoleisuuden vuoksi ja tarjoaa rinnakkaista leikkiä. **Kognitiivinen:** looginen ajattelu: syy-seurausymmärrys, kun liikutetaan kauhoja urissa tai siirretään materiaaleja kauhasta toiseen. **Luovuus:** siirtämällä kauhoja, luomalla uusia kauha-asentoja.

Trader

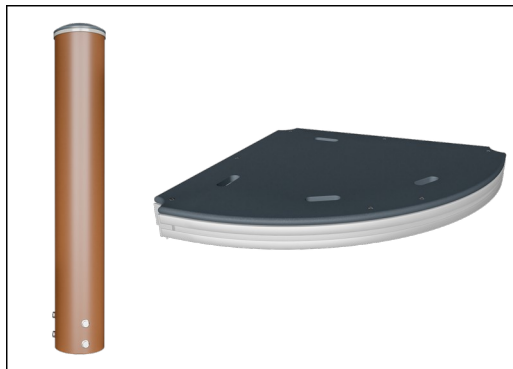
PCE50321



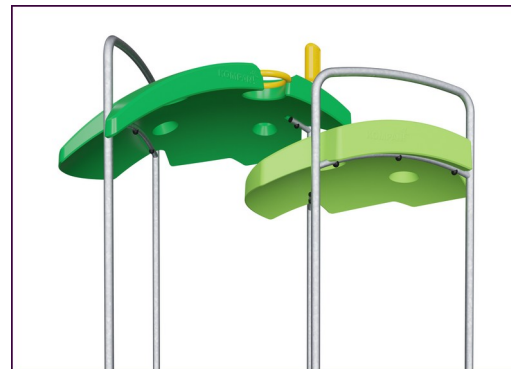
Kaarevat ELEMENTS-paneelit on tehty UV-stabiloidusta, kierrätettävästä polyeteenistä, joka on valmistettu 33-prosenttisesti kulutuksen jälkeisistä materiaaleista. Niissä on paljon tilaa leikkitoiminnoille, joten paneeliratkaisu on tehokas. Suorat paneelit on valmistettu KOMPANin 19 mm:n paksuisesta EcoCore™-polyeteenimateriaalista, joka on erittäin kestävä, ympäristöystävällistä sekä kierrätettävää, ja on valmistettu +95-prosenttisesti PCM:stä.



ELEMENTS-tuotteista on saatavilla kolme eri väri vaihtoehtoa: klassinen sininen ja vihreä, värikäs oranssi ja keltainen sekä luonnollinen lime ja vihreä.



ELEMENTS-tasot on tehty 17,8 millimetrin paksuisesta HPL:stä, ja niitä tukee erikoissuunniteltu alumiinirunko, jossa on paljon kiinnitysvaihtoehtoja alumiinikiinnikkeille. Päätolpat on tehty korkealaatuisesta galvanoidusta teräksestä, ja niissä on jauhemaalattu pinta. Tolppien päissä on UV-stabiloidusta nailonista (PA6) tehdyt tulpat.



ELEMENTS-katot on valmistettu kierrätettävästä polyeteenistä, joka on valmistettu 33-prosenttisesti kulutuksen jälkeisistä materiaaleista, ja jonka seinämäpaksuus on vähintään 5 mm, mikä takaa kestävyden kaikissa ilmasto-olosuhteissa ympäri maailmaa. Terästankojen sisä- ja ulkopuoli on kuumasinkitty kestävyden maksimoimiseksi.

Tuotenumero PCE50321-0603

Asennustiedot

Putoamiskorkeus enintään	46 cm
Turva-alue	17,1 m ²
Asennusaika	7,5
Kaivanto	0,09 m ³
Betonivalu	0,04 m ³
Perustuksen syvyys (vakio)	60 cm
Lähetysten paino	171 kg
Ankkurointivaihtoehdot	Pinta-as. ✓ Syväper. ✓

Takuutiedot

Kaarevat paneelit	10 vuotta
EcoCore HDPE	Elinikäinen
Sinkitty teräs	Elinikäinen
Tolppa	10 vuotta
Takukseen kuuluvat varaosat	10 vuotta



Kestävän kehityksen data

PCE50321



Tuotevaihe A1–A3	Hiilidioksi dipäästöt yhteensä	Hiilidioksi dipäästöt kiloa kohden	Kierrätys materiaalit
	kg CO ₂ e	kg CO ₂ e/kg	%
PCE50321-0603	328,55	2,54	46,75

Näihin tekijöihin sovellettavana yleiskehityksenä käytetään Environmental Product Declaration -ympäristötuoteselostetta (EPD), jossa määritetään "ympäristötiedot tuotteen elinkaaren ajalta ja joka mahdollistaa samaan tehtävään tarkoitettujen tuotteiden keskinäisen vertailun" (ISO, 2006). Tämä seuraa elinkaariarviointimenetelmän (Life Cycle Assessment, LCA) rakennetta ja soveltaa sitä koko tuotevaiheeseen raaka-aineen hankinnasta tuotteen valmistukseen (A1–A3).

Kompan A/S
C.F. Tietgens Boulevard 32C
DK-5220 Odense SØ
Denmark



Verification of CO₂ calculation of: Play systems



Data version no. 2023-10-05

The CO₂ calculation and data are in compliance with the principles of a carbon footprint impact according to the GHG protocol (Greenhouse Gas Protocol), Scope 3, cradle to gate related to all individual components in the product category: "Play systems" represented by item no.: PCM200321-0950.

(Scope 3 emissions include emission sources in the upstream and downstream value chain).

Date: 30. October 2023 | Valid until: 30. October 2025

Verified by:

Julie Marie Vejsgaard Larsen, LCA & EPD Consultant

Verification based on report: Validation of CO₂ calculation of 9 categories of Kompan product line, version 1.0, prepared by: Bureau Veritas HSE, Denmark: Julie M. V. Larsen.

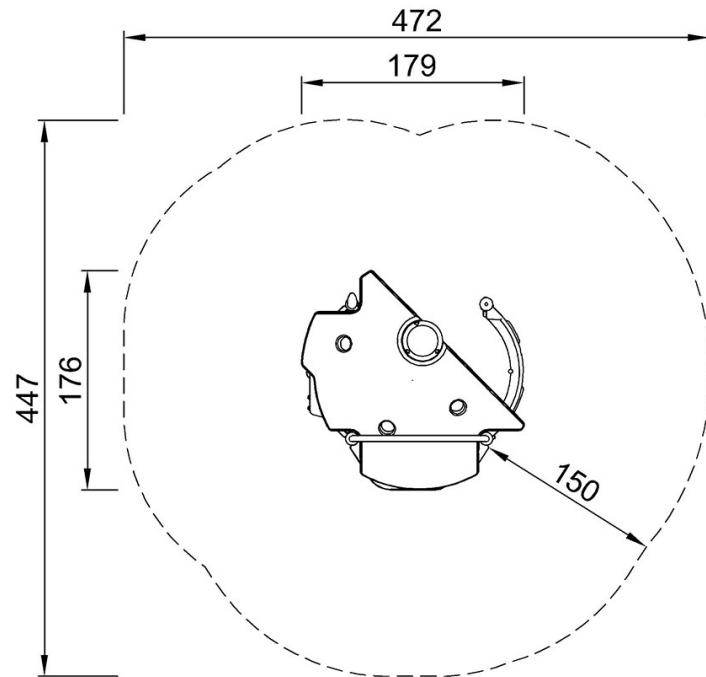
Publication date: 30. October 2023

By Bureau Veritas HSE
www.bureauveritas.dk
+45 7731 1000

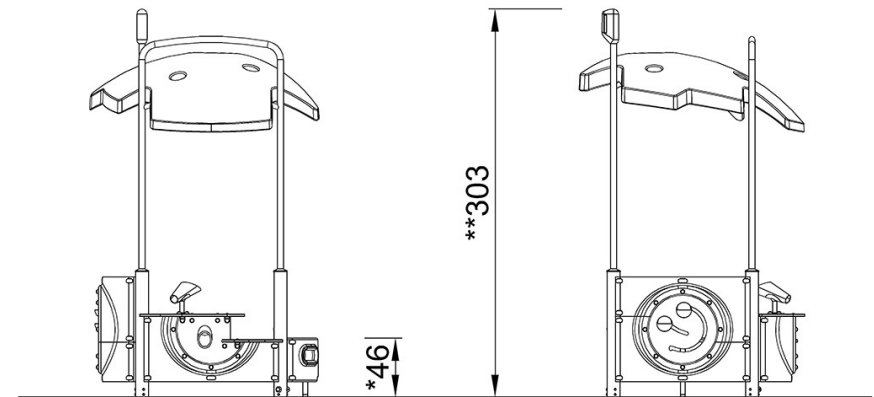


Putoamiskorkeus enint. | Kokonaiskorkeus | Turva-alue

Putoamiskorkeus enint. | Kokonaiskorkeus



PCE50321
**46cm
**303cm
***17.1m²



PCE50321

[Klikkaa nähdäksesi NÄKYMÄ YLHÄÄLTÄ](#)

[Klikkaa nähdäksesi NÄKYMÄ SIVULTA](#)