

Tirolina, terreno inclinado, longitud 25m

M87211

KOMPANI
Let's play

Número de artículo M87211-3817

Información general del producto

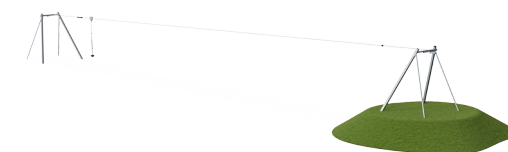
Dimensiones LxAnch.xAl.	3320x300x295 cm
Grupo de edad	4+
Usuarios	1
Opciones de color	●



La gran tirolina es la máxima atracción temeraria. Con su longitud y su asiento y asidero de apoyo, cualquiera puede participar. Y lo harán, una y otra vez. La razón de este inmenso poder de sujeción radica principalmente en la inmensa emoción de deslizarse por el aire. La sensación de ingravidez y flotar en el aire a gran velocidad

entrena la conciencia espacial, así como la comprensión del niño de la gravedad, el espacio y la velocidad. Las habilidades sociales se entrenan cuando los niños devuelven diligentemente el asiento al siguiente usuario en la fila. Correr y tirar involucrados en esto entrena el cardio del niño, así como los músculos de la parte superior del

cuerpo. Con todo, La gran tirolina es un activo de juego que une generaciones y habilidades, ya que hay alguna forma para que casi todos puedan usarlo.



Tirolina, terreno inclinado, longitud 25m

M87211



Asiento Dino

Físico: las tres divisiones y las cadenas del asiento proporcionan una sujeción eficaz para el movimiento del columpio, tanto de pie como sentado. **Socio-emocional:** la posibilidad de que los niños se columpien juntos, con las piernas colgando, ejercita la cooperación, la capacidad de secuenciación y la toma de turnos al columpiarse.



Cuerda cubierta de PUR

Físico: agarre firme al girar y al colgarse de los brazos. Los músculos del brazo se desarrollan cuando se sujetan con fuerza.



Línea larga

Físico: el largo deslizamiento por el aire aumenta la emoción y entrena la conciencia espacial, la estabilidad del tronco y los músculos de la parte superior del cuerpo. Todo ello contribuye a reforzar la autoestima física del niño, facilitando, por ejemplo, la asunción de riesgos positivos.



Tirolina, terreno inclinado, longitud 25m

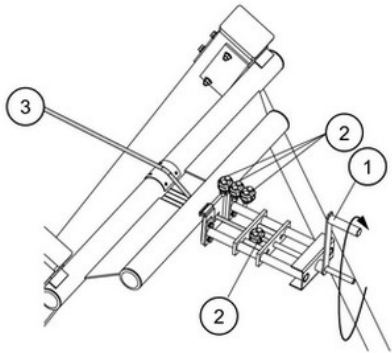
M87211



Las superficies de acero están galvanizadas en caliente por dentro y por fuera con zinc sin plomo. La galvanización tiene una excelente resistencia a la corrosión en ambientes exteriores y requiere poco mantenimiento.

El asiento de diseño especial está hecho de un inserto de acero inoxidable cubierto con una capa suave de caucho PUR. El asiento tiene una prueba de impacto para cumplir con todos los estándares mundiales de juegos y la cuerda tiene un asidero ergonómico de 60 cm de largo moldeado en mango de goma PUR.

El cable de acero de alta calidad con un diámetro de 12 mm está diseñado para un uso intensivo del cable por muchos años. El punto de partida se indica mediante una perilla. En el punto de parada hay un dispositivo de resorte diseñado especialmente que garantiza una parada más suave del extractor.



El cable de acero 3 está tensado por un dispositivo de diseño especial. Al girar el mango 1, el cable de acero se puede tensar de acuerdo con las instrucciones de forma segura. Después de tensar el cable se bloquea con tres abrazaderas 2. El dispositivo tensor también se puede utilizar para el ajuste durante las inspecciones anuales.

Número de artículo M87211-3817

Información de instalación

Altura máxima de caída	100 cm
Área de seguridad	118,9 m ²
Horas de instalación	10,1
Volumen de excavación	6,36 m ³
Volumen de hormigón	1,54 m ³
Profundidad de anclaje	100 cm
Peso del envío	362 kg
Opciones de anclaje	Enterrar <input checked="" type="checkbox"/>

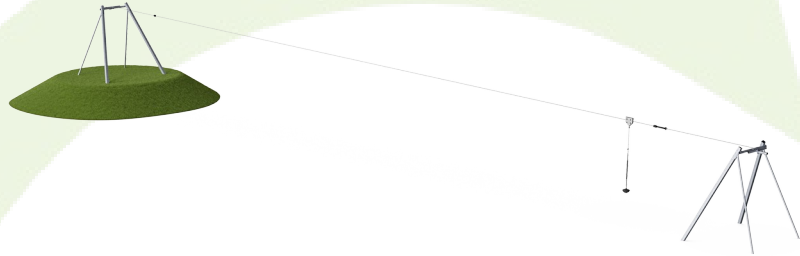
Garantías

Cable	10 años
Acero galvanizado	De por vida
Partes móviles	2 años
Componentes PUR	10 años
Piezas de repuesto garantizadas	10 años



Sustainability Data

M87211



Cuna a puerta A1-A3	Emisión total CO ₂	CO ₂ e/kg	Materiales Reciclados
	kg de CO ₂ e	kg de CO ₂ e/kg	%
M87211-3817	938,76	2,60	49,75

El marco general aplicado para estos factores es la Declaración Ambiental de Producto (EPD), que cuantifica "la información ambiental sobre el ciclo de vida de un producto y permite realizar comparaciones entre productos que cumplen la misma función" (ISO, 2006). Esto sigue la estructura y aplica un enfoque de evaluación del ciclo de vida a toda la etapa del producto, desde la materia prima hasta la fabricación (A1-A3))

Kompan A/S
 C.F. Tietgens Boulevard 32C
 DK-5220 Odense SØ
 Denmark



Verification of CO₂ calculation of: Freestanding play equipment



Data version no. 2023-10-05

The CO₂ calculation and data are in compliance with the principles of a carbon footprint impact according to the GHG protocol (Greenhouse Gas Protocol), Scope 3, cradle to gate related to all individual components in the product category: "Freestanding play equipment" represented by item no.: KSW92011-0910.

(Scope 3 emissions include emission sources in the upstream and downstream value chain).

Date: 30. October 2023 | Valid until: 30. October 2025

Verified by:

Julie Marie Vejsgaard Larsen, LCA & EPD Consultant

Verification based on report: Validation of CO₂ calculation of 9 categories of Kompan product line, version 1.0, prepared by: Bureau Veritas HSE, Denmark: Julie M. V. Larsen.

Publication date: 30. October 2023

By Bureau Veritas HSE
 www.bureauveritas.dk
 +45 7731 1000

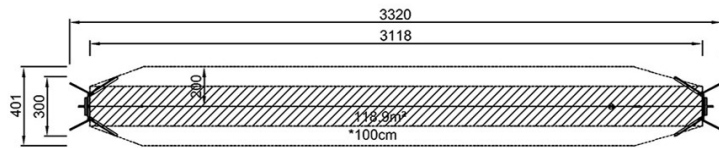


Tirolina, terreno inclinado, longitud 25m

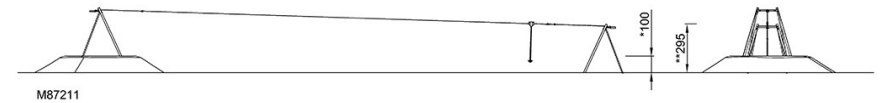
M87211

* Altura Máx. de caída | ** Altura total | *** Área de seguridad

* Altura Máx. de caída | ** Altura total



M87211
*100cm
**295cm
***118.9m²



M87211

[Haga clic para ver VISTA SUPERIOR](#)

[Haga clic para ver VISTA LATERAL](#)