

Stretch station

FSW223

KOMPAN
Let's play



Produktnummer FSW22300-0902

Produktinformasjon

Mål LxBxH	119x119x200 cm
Aldersgruppe	13+
Antall brukere	4
Fargevalg	



Se mer i KOMPAN Fit-appen



Stretch station inviterer til god egenvektstyrke og tøyøvelser for alle vanskelighetsgrader. Skulder og overkropp kan strekkes i alle relevante vinkler uavhengig av individuell fleksibilitet. Underkropp og ben kan strekkes ved å plassere føttene på de nederste stengene eller på bakken med håndstøtte på stengene. Eller for mer utfordrende tøyninger,

kan føttene plasseres på høyere stenger. Stretch station er også et perfekt sted for fester, og bruk av strikk.



Stretch station

FSW223



Informasjonsskiltet er laget av PA6 (Polyamid) og viser den mest relevante øvelsen og en QR-kode. Når skannet vil QR-koden lenke til en animert illustrasjon av øvelsen og gir muligheten til å laste ned KOMPAN sport & fitness-appen, som gir en stor mengde øvelser og treningsøukter.



Kontaktene er laget av støpt aluminium, spesielt leget for utendørs miljøer og tung bruk. Skruene som fester kontaktene er rustfritt stål og beskyttet av sinkskiver.



Rekkverket, som er ment som grep under øvelsene, er laget av varmgalvanisert stål, Ø38mm. En bra diameter for et godt grep og for å støtte håndleddet. Håndtaket er 940mm fra toppen av HPL-platen. Avstanden mellom skinnene er 900mm.



Håndtakene har fire forskjellige høyder for å plassere hender eller føtter; 48cm, 76cm, 104cm og 132cm, noe som gir muligheten for å skalere øvelsens vanskeligheter.



Stolpen er laget av Ø101,6 x 2 mm, pre-galvanisert karbonstål og pulverlakkert, en god beskyttelse under alle forhold.



Alle KOMPAN treningsprodukter er i samsvar med ASTM F3101 og EN16630 utendørs treningsstandarder. Lastetester utføres som en statisk test ved å legge til dynamiske faktorer så vel som sikkerhetsfaktorer til den spesifiserte belastningen på 78 kg per bruker. Et produkt beregnet på 1 bruker er lastet med 420 kg.

Produktnummer FSW22300-0902

Monteringsinformasjon

Maksimal fallhøyde	93 cm
Sikkerhetssone	14,0 m ²
Total monterings tid	4,0
Utgraving	0,71 m ³
Betong	0,38 m ³
Forankringsdybde (standard)	90 cm
Forsendingsvekt	132 kg
Forankring	In-ground ✓ Surface ✓

Garanti

Koblinger	10 år
Galvanisert stål	Livstids
Stolpe	10 år
Garantert reservedeler	10 år



Grønn data

FSW223



Krybbe til port A1-A3	Totalt CO ₂ -utslipp	CO ₂ -ekvivalent per kg	Resirkuler te materialer
	kg CO ₂ -ekvivalent	kg CO ₂ -ekvivalent/kg	%
FSW22300-0902	295,82	3,62	47,45

Det overordnede rammeverket for disse faktorene er miljødeklarasjonen EPD (Environmental Product Declaration), som kvantifiserer «miljøinformasjon om produktets livssyklus og muliggjør sammenligninger mellom produkter som oppfyller samme funksjon» (ISO, 2006). Dette følger strukturen og anvender en livssyklusanalyse for hele produksjonsstadiet fra råvare til ferdig produksjon (A1-A3).

Kompan A/S

C.F. Tietgens Boulevard 32C
DK-5220 Odense SØ
Denmark



Verification of CO₂ calculation of: Fitness



Data version no. 2023-10-05

The CO₂ calculation and data are in compliance with the principles of a carbon footprint impact according to the GHG protocol (Greenhouse Gas Protocol), Scope 3, cradle to gate related to all individual components in the product category: "Fitness" represented by item no.: FAZ10100-0900.

(Scope 3 emissions include emission sources in the upstream and downstream value chain).

Date: 30. October 2023 | Valid until: 30. October 2025

Verified by:

Julie Marie Vejsgaard Larsen, LCA & EPD Consultant

Verification based on report: Validation of CO₂ calculation of 9 categories of Kompan product line, version 1.0, prepared by: Bureau Veritas HSE, Denmark: Julie M. V. Larsen.

Publication date: 30. October 2023

By Bureau Veritas HSE
www.bureauveritas.dk
+45 7731 1000

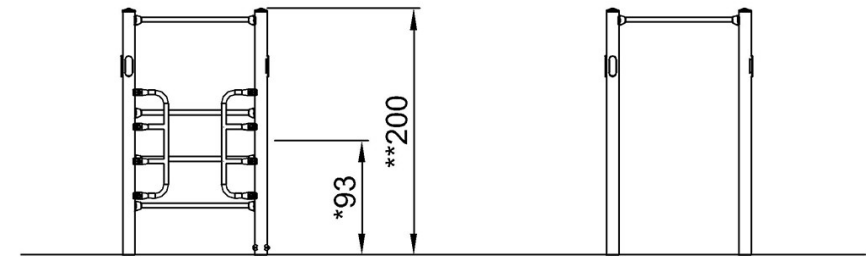
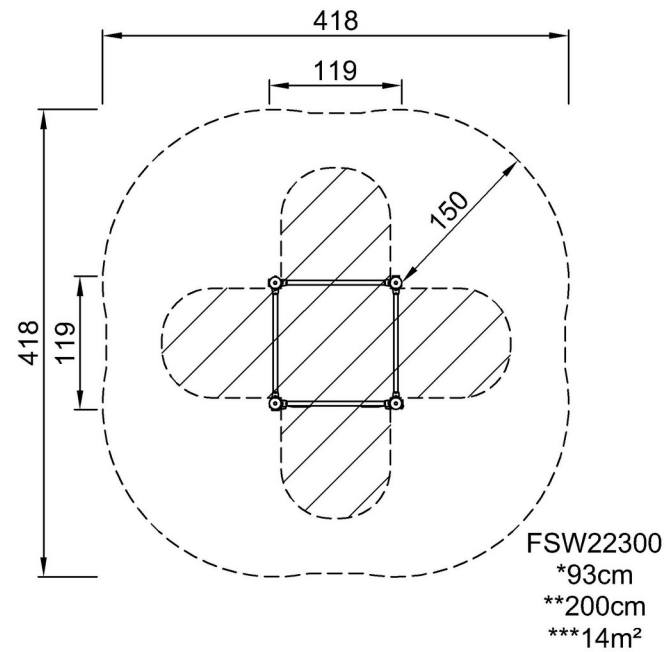


Stretch station

FSW223

* Maks fallhøyde | ** Total høyde | *** Sikkerhetssone

* Maks fallhøyde | ** Total høyde



FSW22300

[Klikk for å se TOP VIEW](#)

[Klikk for å se SIDE VIEW](#)