

Veerelement, klein - Olifant

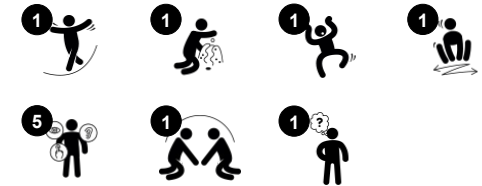
M189



Item nummer M18901-01P

Algemene Product Informatie

Afmetingen LxBxH	40x80x86 cm
Leeftijdsgroep	1+
Speelcapaciteit	1
Kleuropties	●



Bij het zien van dit grappige Veerelement, klein - Olifant, willen kinderen nog maar één ding: spelen! Jonge kinderen worden blij en vrolijk van schommelende bewegingen. Staand heen en weer schommelen is enorm leuk, en stimuleert de fysieke en cognitieve ontwikkeling. Kinderen kunnen het toestel laten schommelen door naar voren en achteren te

bewegen. Dit vereist coördinatie en stimuleert de ontwikkeling van ruimtebesef en evenwichtsgevoel. Deze motorische vaardigheden zijn essentieel voor een soepele en zelfverzekerde motoriek, en zorgen er bovendien voor dat kinderen goed stil kunnen zitten. Op dit veerelement spelen, draagt bij aan een sterke rompstabiliteit. Het toestel

reageert op bewegingen, en aan het oor van de olifant zit een rode bol die kinderen naar boven en beneden kunnen schuiven. Dit vergroot het begrip van oorzaak en gevolg en stimuleert de ontwikkeling van logisch denkvermogen.



Veerelement, klein - Olifant

M189



Panelen van 19mm EcoCore™. EcoCore™ is een uiterst duurzaam, milieuvriendelijk materiaal. Het is recyclebaar na gebruik en gemaakt van +95% gerecycled post-consumer materiaal van voedselverpakkingsafval.



Het zitje is gemaakt van 17,8 mm HPL met een zeer hoge slijtvastheid en een unieke KOMPAN antislip oppervlaktestructuur.



De schommelbeweging over de as wordt gemaakt door een krachtig geschaald ROSTA-torsieveerelement. Het ROSTA element werkt zonder geluid en vereist weinig onderhoud.



De stalen oppervlakken zijn van binnen en buiten thermisch verzinkt met loodvrij zink. Het verzinken heeft een uitstekende corrosiebestendigheid in de buitenlucht en vereist weinig onderhoud.

Item nummer M18901-01P

Installatie informatie

Max. valhoogte	60 cm
Veiligheidszone	10,4 m ²
Totale installatietijd	2,6
Graafwerk (vol.)	0,12 m ³
Benodigd beton	0,00 m ³
Verankeringsdiepte	44 cm
Verzendingsgewicht	30 kg
Verankeringsopties	In-ground ✓ Oppervlak ✓

Garantie informatie

EcoCore HDPE	Levenslang
Gegalvaniseerd staal	Levenslang
Gegarandeerde reserveonderdelen	10 jaar
Springs	5 jaar



Sustainability Data

M189



Cradle to Gate A1-A3	Total CO ₂ emission	CO ₂ e/kg	Recycled materials
	kg CO ₂ e	kg CO ₂ e/kg	%
M18901-01P	62,47	2,40	38,84

The overall framework applied for these factors is the Environmental Product Declaration (EPD), which quantifies "environmental information on the life cycle of a product and enable comparisons between products fulfilling the same function" (ISO, 2006). This follows the structure and applies a Life-Cycle Assessment approach to the entire Product stage from raw material through manufacturing (A1-A3))

Kompan A/S
 C.F. Tietgens Boulevard 32C
 DK-5220 Odense SØ
 Denmark



Verification of CO₂ calculation of: Themed play systems



Data version no. 2023-10-05

The CO₂ calculation and data are in compliance with the principles of a carbon footprint impact according to the GHG protocol (Greenhouse Gas Protocol), Scope 3, cradle to gate related to all individual components in the product category: "Themed play systems" represented by item no.: MSC641100-3717P.

(Scope 3 emissions include emission sources in the upstream and downstream value chain).

Date: 30. October 2023 | Valid until: 30. October 2025

Verified by:

Julie Marie Vejsgaard Larsen, LCA & EPD Consultant

Verification based on report: Validation of CO₂ calculation of 9 categories of Kompan product line, version 1.0, prepared by: Bureau Veritas HSE, Denmark: Julie M. V. Larsen.

Publication date: 30. October 2023

By Bureau Veritas HSE
 www.bureauveritas.dk
 +45 7731 1000

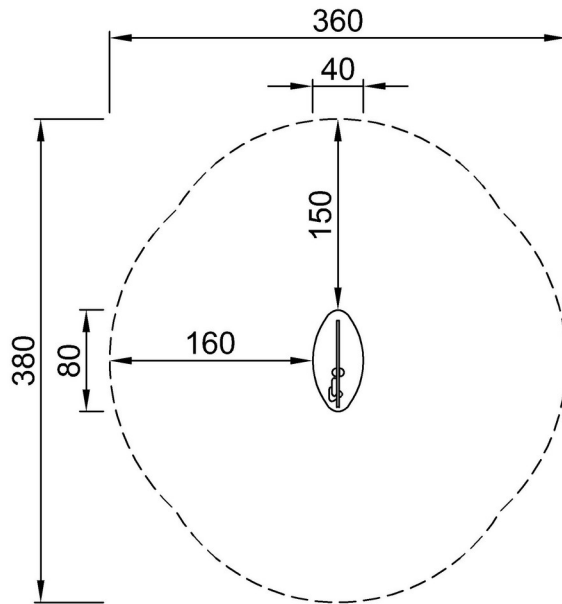


Veerelement, klein - Olifant

M189

Max. valhoogte | Totale Hoogte | Veiligheidszone

Max. valhoogte | Totale Hoogte



M18901P
*60cm
**86cm
***10.4m²



M18901P

[Bekijk BOVENAANZICHT](#)

[Bekijk ZIJAAANZICHT](#)