


Sand- und Spieltisch Blume

KPL503

KOMPAN
Let's play



Produktnummer KPL503-0611	
Allgemeine Produktinformation	
Maße L x B x H	43x46x55 cm
Empfohlenes Alter	2+
Spielkapazität (Nutzer)	2
Farbauswahl	



Der Sand- und Spieltisch "Blume" ist ein schöner Treffpunkt für jeden Spielbereich. Mit seiner schön geschnittenen Form bietet der Blumentisch Platz für die Gegenstände, die kleine Kinder immer auf den Spielplatz mitbringen. Der Blumentisch funktioniert auch sehr gut als Punkt für kreative Experimente, z.B. Bauen mit Sand und er kann als

Sitzgelegenheit dienen. Nicht zuletzt kann der Tisch ein Punkt sein, an den sich Kinder zurückziehen können, wenn sie eine Pause vom körperlich anspruchsvollen Spiel brauchen. Er kann der Ort sein, an dem die nächsten Spielzüge überlegt oder vereinbart werden, eine sozial-emotionale Atempause vom wilden Spiel.



Sand- und Spieltisch Blume

KPL503



Tisch

Sozial-Emotional: ein guter Ort der Begegnung und eine Möglichkeit um Raum zu schaffen. Gemeinsame Nutzung und Zusammenarbeit von beiden Seiten schaffen ein soziales Szenario, das Kommunikation und Kooperation fördert.



Sand- und Spieltisch Blume

KPL503



Wände aus 19 mm EcoCore™. EcoCore™ ist ein äußerst langlebiges, ressourcenschonendes Material, das nicht nur nach Gebrauch recycelbar ist, sondern auch aus Material besteht, das zu +95 % aus recyceltem Post-Consumer-Material aus Lebensmittelverpackungsabfällen hergestellt wird.



Die Stahloberflächen sind bleifrei feuerverzinkt. Die Verzinkung bietet eine ausgezeichnete Korrosionsbeständigkeit im Freien und ist außerdem wartungsarm.

Produktnummer KPL503-0611

Montage-Information

Max. freie Fallhöhe	0 cm
Fläche des Fallraums	9,4 m ²
Gesamt-Montagezeit	1,4
Erforderlicher Erdaushub	0,12 m ³
Betonbedarf	0,00 m ³
Fundamenttiefe (Standard)	60 cm
Versandgewicht	14 kg
Verankerungsoptionen	TV ✓ OFM ✓

Garantie-Information

Verzinkter Stahl	Lebenslang
Ersatzteilgarantie	10 Jahre



Umweltdaten

KPL503



Von der Wiege bis zum Werkstor („cradle to gate“) (A1–A3)

CO ₂ -Emissionen gesamt	CO ₂ e pro kg	Recycelte Materialien	
kg CO ₂ e	kg CO ₂ e pro kg	%	
KPL503-0611	20,50	1,63	37,76

Den allgemeinen Rahmen für diese Faktoren bilden die Umweltproduktdeklarationen (EPDs). Mithilfe dieser Grundregeln können die Umweltinformationen über den Lebenszyklus eines Produkts hinweg quantifiziert und Vergleiche zwischen Produkten, die dieselbe Funktion erfüllen, angestellt werden (vgl. ISO, 2006). Diese Struktur wird hier befolgt. Der Ansatz zur Lebenszyklusbewertung wird dabei auf die gesamte Herstellungsphase – vom Rohstoff bis zur Herstellung (A1–A3) – angewendet.

Kompan A/S

C.F. Tietgens Boulevard 32C
DK-5220 Odense SØ
Denmark



Verification of CO₂ calculation of: Themed play systems



Data version no. 2023-10-05

The CO₂ calculation and data are in compliance with the principles of a carbon footprint impact according to the GHG protocol (Greenhouse Gas Protocol), Scope 3, cradle to gate related to all individual components in the product category: "Themed play systems" represented by item no.: MSC641100-3717P.

(Scope 3 emissions include emission sources in the upstream and downstream value chain).

Date: 30. October 2023 | Valid until: 30. October 2025

Verified by:

Julie Marie Vejsgaard Larsen, LCA & EPD Consultant

Verification based on report: Validation of CO₂ calculation of 9 categories of Kompan product line, version 1.0, prepared by: Bureau Veritas HSE, Denmark: Julie M. V. Larsen.

Publication date: 30. October 2023

By Bureau Veritas HSE
www.bureauveritas.dk
+45 7731 1000

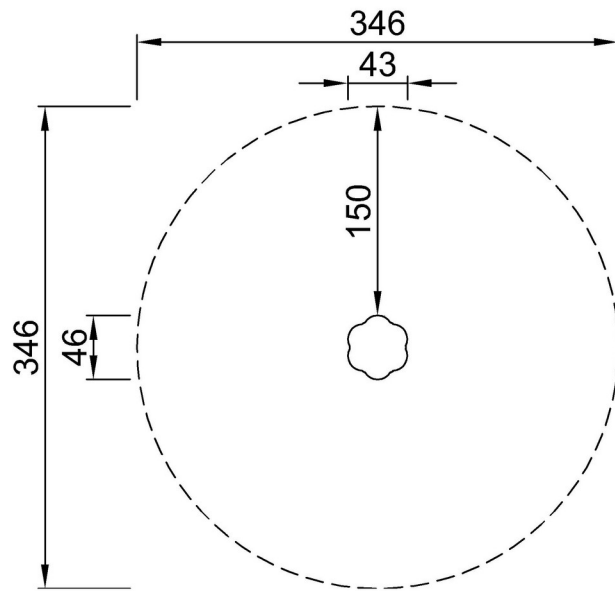


Sand- und Spieltisch Blume

KPL503

* Max freie Fallhöhe | ** Gesamthöhe | *** Fläche des Fallraums

* Max freie Fallhöhe | ** Gesamthöhe



KPL503
**55cm
***9.4m²



KPL503

[Klicken Sie hier, um die DRAUFSICHT anzuzeigen](#)

[Klicken Sie hier, um die SEITENANSICHT anzuzeigen](#)