

# Wieża Zabaw z Turbo

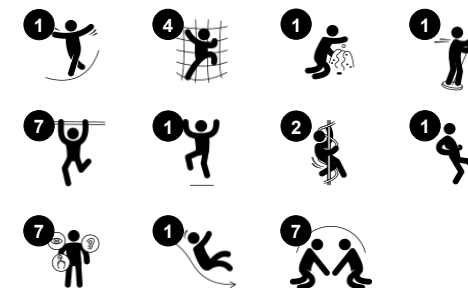
PCM212222

**KOMPANI**  
Let's play

Nr produktu PCM212222-0950

## Ogólne Informacje o Produkcie

Wymiary DxSzxW	537x406x382 cm
Grupa wiekowa	4+
Max. Ilość Osób	15
Dostępne kolory	



WOW! Wieża zabaw z Turbo jest pełna wartości zabawy. Wieża będzie przyciągać dzieci wielokrotnie dzięki licznym dostępnym zabawom, wbudowanym schodom i ścianie wspinaczkowej. Pomogą one ćwiczyć koordynację krzyżową dzieci, która jest ważna np. dla umiejętności czytania. Drażek strażacki sprawi, że dziecko będzie pędzić w dół,

trenując zrozumienie przestrzeni i odległości, co jest przydatne na przykład w bezpiecznym odnalezieniu się w ruchu ulicznym. Z platformy wieży dziecko może również uzyskać dostęp do wspaniałego Turbo Wyzwania: wisząc na rękach lub kolanach, dzieci współpracują przy przechodzeniu i wspólnym obracaniu się. Promuje to umiejętność zabawy na zmianę i

wszechstronną świadomość. Jest to podstawa czucia się pewnie we własnym ciele we współczesnym świecie.



# Wieża Zabaw z Turbo

PCM212222

**KOMPANI**  
Let's play



## Wyzwanie Turbo

**Fizyczne:** podczas zwisania rozwijają się mięśnie górnej części ciała. Dodatkowo, podczas kręcenia się i przemieszczania od jednego do drugiego pierścienia, rozwijają się: zwinność, propriocepcja oraz koordynacja ruchowa. Podczas ruchów rotacyjnych rozwijają się także świadomość przestrzenna oraz poczucie równowagi. **Społeczno-Emocjonalne:** sekcje każdego ze spinnerów pozwalają na współpracę większej liczby dzieci trzymających się za ramiona lub kolana. Ćwiczy to empatię i umiejętność zmiany ról.



## Drążek strażacki

**Fizyczne:** koordynacja jest wspierana podczas schodzenia w dół, podobnie jak mięśnie ramion i tułowia. Lądowanie wzmacnia gęstość kości, która jest budowana na całe życie we wczesnym dzieciństwie. **Społeczno-Emocjonalne:** podejmowanie zwrotów i ryzyka.



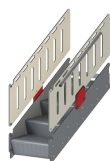
## Drabina rurowa

**Fizyczne:** koordynacja krzyżowa i koordynacja wzrokowo-ruchowa są wspierane, gdy dzieci wspinają się po drabince. Wspinaczka wspiera również mięśnie nóg i ramion. **Społeczno-Emocjonalne:** uczenie się zachowania kolejności i współpracy.



## Tablica wyników

**Społeczno-Emocjonalne:** każdy z zespołów ma dostęp do przycisku, dzięki któremu można zapisywać rundy, ilość wygranych itp. Przyciski wspierają współpracę i pracę zespołową. **Poznawcze:** Liczenie i rejestrowanie wyników wspiera umiejętności myślenia, takie jak logiczne myślenie i sekwencjonowanie.



## Schodki dla osób z niepełnosprawnością

**Fizyczne:** wchodzenie po schodach jest dla wszystkich i wspiera koordynację ruchową oraz mięśnie rąk i nóg. W przypadku małych dzieci rozwijane są umiejętności chodzenia po schodach i naprzemienne stawiania stóp. **Społeczno-Emocjonalne:** Miejsce na aktywne przerwy i pomoc dorosłych. Przestrzeń integracyjna.



## Ścianka wspinaczkowa

**Fizyczne:** rozwija u dzieci koordynację krzyżową, koordynację oko-ręka i siłę mięśni podczas wspinaczki. **Społeczno-Emocjonalne:** dwustronna wspinaczka zachęca do współpracy.



## Zjeżdżalnia

**Fizyczne:** zjeżdżanie rozwija świadomość przestrzenną i poczucie równowagi. Co więcej, mięśnie tułowia są trenowane podczas jazdy w pozycji wyprostowanej. **Społeczno-Emocjonalne:** empatia stymulowana przez rotację.

# Wieża Zabaw z Turbo

PCM212222

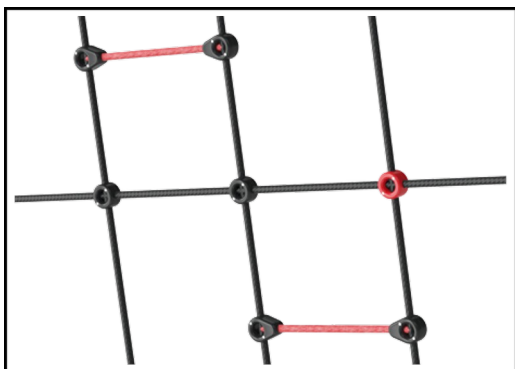
**KOMPANI**  
Let's play



Panele wykonane są z 19mm EcoCore™. EcoCore™ to niezwykle wytrzymały materiał, przyjazny środowisku, który nie tylko może być poddany procesowi recyklingu, ale również jego podstawa wykonana jest w 95% z materiałów pokonsumenckich wykonanych z zużytych opakowań po żywności.



Główne słupy ze stopą stalową ocynkowaną ogniowo są dostępne w różnych wersjach materiałowych: słupki z drewna sosnowego impregnowanego ciśnieniowo, wstępnie ocynkowane wewnątrz i na zewnątrz ze stalowymi słupkami malowanymi proszkiem; aluminium bezołowiowe z z anodyzowanym kolorem górnym wykończeniem; słupy Greenline TexMade wykonane w 95% z pokonsumenckiego przetworzonego PE i odpadów tekstylnych.



Liny wykonane są ze stabilizowanych promieniami UV splotów PES z wewnętrznym wzmocnieniem z linek stalowych. Owijka poliestrowa wykonana jest w +95% z materiałów pokonsumenckich i jest indukcyjnie wtapiana w każdą żyłę, co zapewnia doskonałą odporność na zużycie i rozerwanie.



Wersja drewniana z sosny z certyfikatem FSC® (FSC®C004450) z impregnowaną ciśnieniowo podstawą i brązowym górnym wykończeniem. Pionowe deski i górne końce zabezpieczone są unikalnym profilem aluminiowym zapewniającym wysoką trwałość na zewnątrz.



Wszystkie platformy są wsparte na unikalnych profilach aluminiowych o niskiej zawartości węgla z wieloma opcjami mocowania. Pomosty w kolorze szarym wykonane są w 75% z pożytkowego materiału PP pochodzącego z odpadów oceanicznych, a ich powierzchnia ma antypoślizgowy wzór i fakturę.



Żagle przeciwsłoneczne z dzianiny wykonanej z PE (Polietylenu) o wysokiej gęstości - 95, przeznaczone specjalnie do konstrukcji przeciwsłonecznych. Żagle są zabezpieczone stabilizatorami UV, aby zapewnić długą żywotność. Żagle są podtrzymywane przez stalową ramę ocynkowaną ogniowo. Zamknięty żagiel wyposażony jest w system łatwego demontażu.

Nr produktu PCM212222-0950

## Informacje Dotyczące Instalacji

Max. wysokość upadku	210 cm
Strefa bezpieczeństwa	43,5 m <sup>2</sup>
Czas instalacji	20,7
Objętość wykopu	0,56 m <sup>3</sup>
Objętość betonu	0,07 m <sup>3</sup>
Głębokość podstawy (standardowa)	90 cm
Waga przesyłki	927 kg
Opcje kotwiczenia	Powierzchnia <input checked="" type="checkbox"/> W ziemi <input checked="" type="checkbox"/>

## Informacje o Gwarancji

EcoCore HDPE	Dożywnia
Słup	10 lat
Pokłady PP	10 lat
Liny & Sieci	10 lat
Części Zapasowe	10 lat

# Dane Dotyczące Zrównoważonego Rozwoju

PCM212222



**Od wydobycia surowców do opuszczenia wytwórni A1–A3**

**Całkowita emisja CO<sub>2</sub>**

**CO<sub>2</sub>e na kg produktu**

**Materiały pochodzące z recyklingu**

kg CO<sub>2</sub>e

kg CO<sub>2</sub>e/kg

%

**PCM212222-0950**

865,11

1,35

76,07

**PCM212222-0901**

971,53

1,73

68,98

Ogólne ramy stosowane dla tych czynników to Środowiskowa Deklaracja Produktu (EPD), która określa ilościowo "informacje środowiskowe dotyczące cyklu życia produktu i umożliwia porównywanie produktów spełniających tę samą funkcję" (ISO, 2006). W niniejszym dokumencie przyjęto strukturę i zastosowano podejście oceny cyklu życia w odniesieniu do całego etapu produktu, od surowców po produkcję (A1-A3).

## Kompan A/S

C.F. Tietgens Boulevard 32C  
DK-5220 Odense SØ  
Denmark



## Verification of CO<sub>2</sub> calculation of: Play systems



Data version no. 2023-10-05

The CO<sub>2</sub> calculation and data are in compliance with the principles of a carbon footprint impact according to the GHG protocol (Greenhouse Gas Protocol), Scope 3, cradle to gate related to all individual components in the product category: "Play systems" represented by item no.: PCM200321-0950.

(Scope 3 emissions include emission sources in the upstream and downstream value chain).

**Date: 30. October 2023 | Valid until: 30. October 2025**

**Verified by:**

Julie Marie Vejsgaard Larsen, LCA & EPD Consultant

Verification based on report: Validation of CO<sub>2</sub> calculation of 9 categories of Kompan product line, version 1.0, prepared by: Bureau Veritas HSE, Denmark: Julie M. V. Larsen.

**Publication date: 30. October 2023**

By Bureau Veritas HSE  
www.bureauveritas.dk  
+45 7731 1000

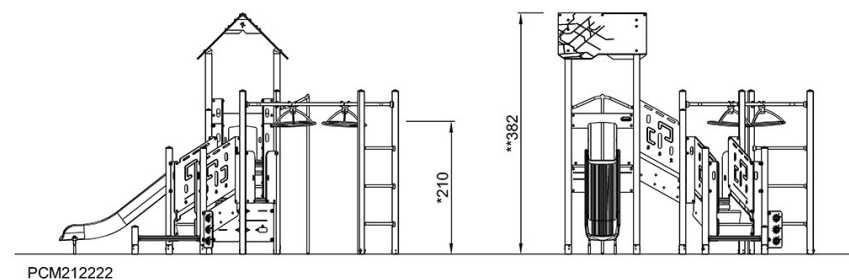
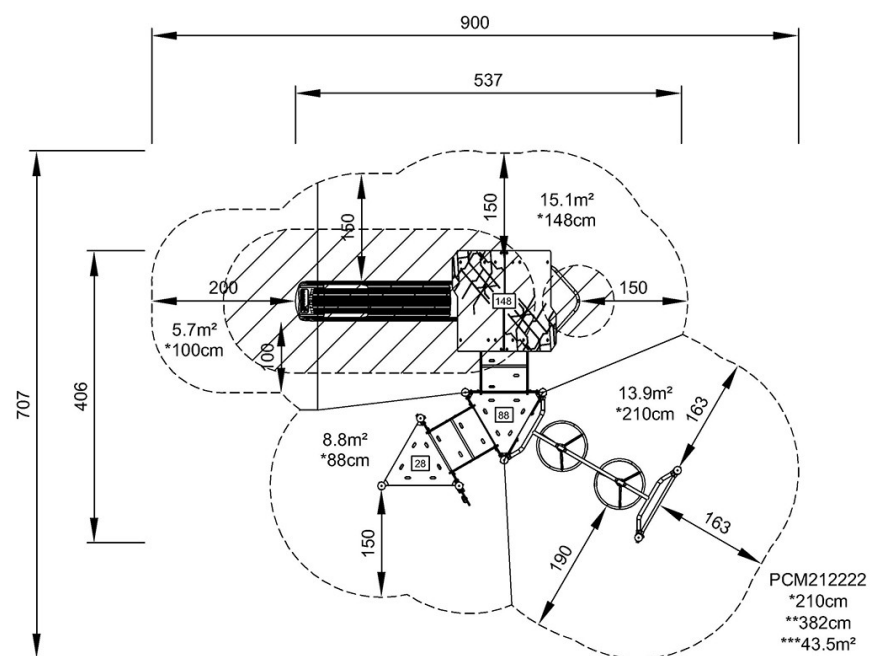


# Wieża Zabaw z Turbo

PCM212222

\* Max Wys. Upadku | \*\* Wysokość | \*\*\* Strefa Bezpieczeństwa

\* Max Wys. Upadku | \*\* Max Wysokość



[Kliknij, aby zobaczyć RZUT Z GÓRY](#)

[Kliknij, aby zobaczyć RZUT BOCZNY](#)