

# Swing H:2.5m, 100cm Shell Seat

KSW90062

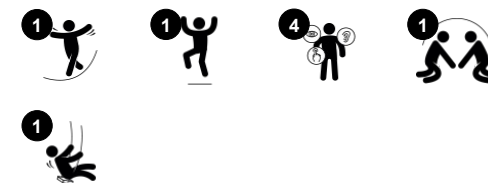
**KOMPANI**  
Let's play



产品编号 KSW90062-0909

## 产品信息概览

长宽高尺寸	364x240x271 cm
适用年龄段	2+
容纳人数	6
颜色选择	



在所有游戏活动中，Bird's Nest Swing 最受欢迎：孩子们喜欢它，因为他们既可以自己荡起来，也可以和朋友们一起荡秋千。Bird's Nest Swing 是有趣的刺激感游戏。秋千座椅较浅，易于进入，因此欢迎不同能力和不同年龄的多人使用，这使得荡秋千成为一种惊险刺激的共同体验。日复一日，一玩就是几个小时。荡秋千不仅非常有趣，还锻炼了孩子们的敏捷性、平衡性和协调性，以

及他们的空间意识。这些运动技能对于判断距离和安全导航交通至关重要。秋千允许站立、坐着、躺着玩，更不用说跳下来了。所有这些活动都能锻炼手臂、腿部和核心肌肉。跳下来时可以增加骨密度，因为大部分骨密度是在人生最初几年内建立的。最后，秋千还有助于培养孩子的社交技能，如轮流和合作的意识等。



# Swing H:2.5m, 100cm Shell Seat

KSW90062



## Shell nest swing

**身体素质** : balance, coordination and spatial awareness are developed. The swinging movement trains the arm, leg and core muscles, and strengthens bone density when jumping off. **社交情感** : 宽敞的座椅可让许多儿童站着、躺着或坐在一起，且对所有人都具有包容性。 **认知能力** : develops cause and effect understanding, rhythm and thinking skills in younger children.



# Swing H:2.5m, 100cm Shell Seat

KSW90062



A 型框架的设计是采用热浸镀锌  $\phi 100\text{mm}$  横杆和大型钢制端板, 以牢固固定两个接杆选项: 热浸镀锌  $\phi 70\text{mm}$  钢。浸渍松木, 带热浸镀锌钢底座。



KOMPAN 设计的重载型不锈钢秋千吊架具有防扭曲功能。吊架通过两个螺栓固定在焊接支架上的横梁上。轴承内嵌硅酮润滑剂, 无需进一步润滑。



A 形秋千的支柱可通过膨胀螺栓进行地表固定, 或在 60 厘米或 90 厘米深度进行入地安装。热浸镀锌钢脚直接锚固在地面上。松木柱通过独特的热浸镀锌钢脚架从地面抬高。



KOMPAN 秋千的标准座椅经过精心设计, 具有最大的安全性和耐用性。带有 PP 内芯和外部橡胶的两部分座椅为一体式生产。座椅可提供所有高度的热镀锌钢或不锈钢秋千链。



设计独特的幼儿座椅: 橡胶婴儿座椅。PUR 的幼儿座椅带有四个链条悬挂装置, 便于移动。摇篮座。亲子秋千座椅, 适合成人 / 儿童或不同年龄的儿童, 彼此面对面一起摆动。



KOMPAN 设计的鸟巢秋千座椅重量轻且符合全球安全标准。柔软减震的防滑表面保险杠使秋千座椅极为用户友好。绳索可选增强型 PA 绳或模制 PE 绳。两者均配有软橡胶缓冲器。

产品编号 KSW90062-0909

## 安装信息

最大跌落高度	143 cm
安全面积	17.4 m <sup>2</sup>
安装总时长	4.1
开挖量	1.30 m <sup>3</sup>
混凝土使用量	0.00 m <sup>3</sup>
标准入地深度	90 cm
运输重量	155 kg
固定选项	入地 ✓

## 质保信息

链条	10 年
镀锌钢结构	终身质保
承保零部件	10 年
秋千悬挂	5 年
秋千座椅	10 年



# Sustainability Data

KSW90062



## 从原材料到成品

CO<sub>2</sub> 排放总量

kg CO<sub>2</sub>e

CO<sub>2</sub> 排放量 / 千克

kg CO<sub>2</sub>e/kg

回收的原料

%

**KSW90062-0909**

425.22

2.83

46.63

这些因素采用的总体框架为环保产品声明 (EPD), 该声明可量化“产品生命周期的环保信息, 并对相同功能的产品进行对比”(ISO, 2006)。在遵循该框架的同时, 对从原材料到制造的整个产品阶段 (A1-A3) 应用生命周期评估法。

## Kompan A/S

C.F. Tietgens Boulevard 32C  
DK-5220 Odense SØ  
Denmark



## Verification of CO<sub>2</sub> calculation of: Freestanding play equipment



Data version no. 2023-10-05

The CO<sub>2</sub> calculation and data are in compliance with the principles of a carbon footprint impact according to the GHG protocol (Greenhouse Gas Protocol), Scope 3, cradle to gate related to all individual components in the product category: "Freestanding play equipment" represented by item no.: KSW92011-0910.

(Scope 3 emissions include emission sources in the upstream and downstream value chain).

**Date: 30. October 2023 | Valid until: 30. October 2025**

Verified by:

Julie Marie Vejsgaard Larsen, LCA & EPD Consultant

Verification based on report: Validation of CO<sub>2</sub> calculation of 9 categories of Kompan product line, version 1.0, prepared by: Bureau Veritas HSE, Denmark: Julie M. V. Larsen.

**Publication date: 30. October 2023**

By Bureau Veritas HSE  
www.bureauveritas.dk  
+45 7731 1000

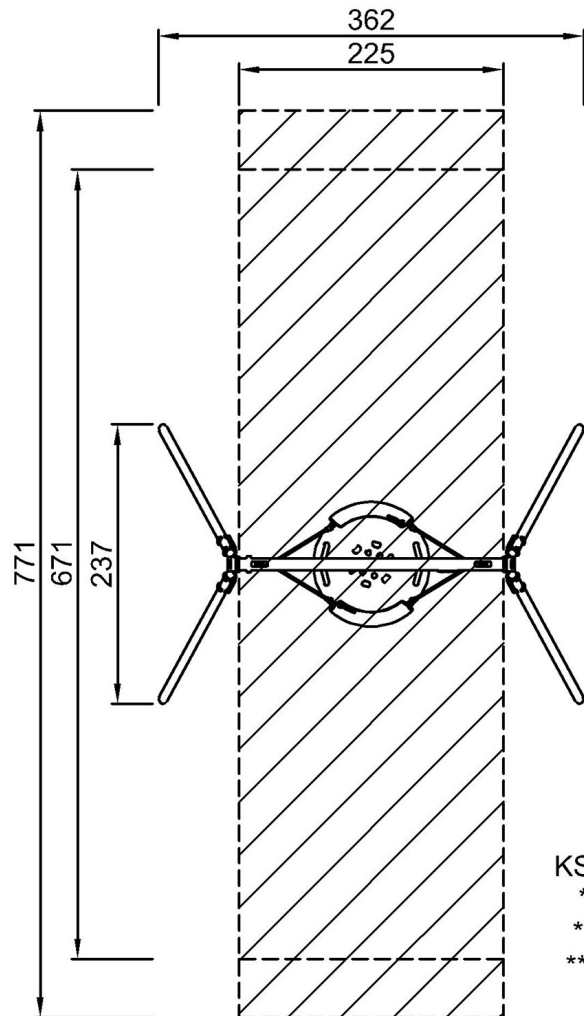


# Swing H:2.5m, 100cm Shell Seat

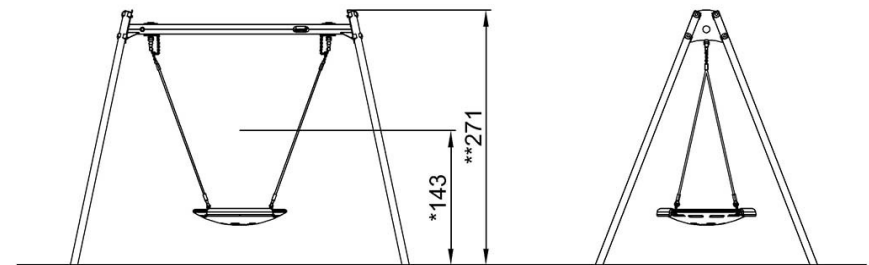
KSW90062

最大跌落高度 | 总高度 | 安全区域

最大跌落高度 | 总高度



KSW90062  
\*143cm  
\*\*271cm  
\*\*\*17.4m<sup>2</sup>



KSW90062

[点击查看俯视图](#)

[点击查看侧面图](#)