

Čtvercová lavička Anita s opěradlem

PAR1054

KOMPANI
Let's play



Položka č. PAR1054-0611

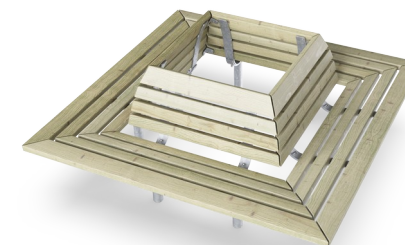
Obecné informace o produktu

Rozměry DxŠxV 180x180x79 cm

Věková skupina

Kapacita (uživatelé)

Možnosti barev



Venkovní nábytek hraje v našich komunitách zásadní roli, neboť vytváří příjemnou a společenskou atmosféru, místo pro setkávání, socializaci či odpočinek. ANITA je klasický a pohodlný parkový nábytek, který láká k posezení a odpočinku. Harmonicky zapadá a obohacuje veřejná prostranství, jako jsou parky či dětská hřiště. Čtvercovou lavičku ANITA lze

umístit kolem stromu, sloupu veřejného osvětlení nebo jen tak volně stojící s mnohostranným využitím ze všech stran. Opěradlo zvyšuje komfort sezení.

Čtvercová lavička Anita s opěradlem

PAR1054

KOMPANI
Let's play



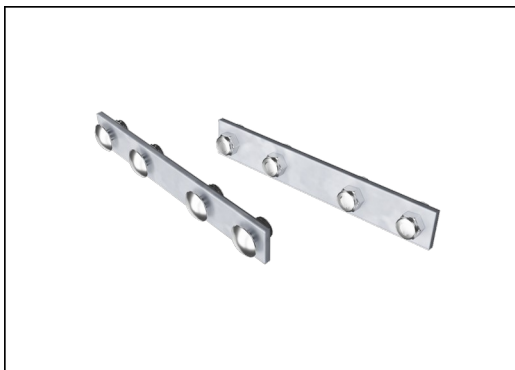
Desky jsou vyrobeny z borovicového dřeva z udržitelných evropských zdrojů. Dřevo je tlakově impregnováno podle normy EN335:2013, třídy 3 (odpovídá třídě NTR AB). Na vyžádání může být dodáno s certifikací FSC® (FSC® C004450).



Ocelové povrchy jsou žárově pozinkované uvnitř i vně bezolovnatým zinkem. Galvanizace má vynikající odolnost proti korozi ve venkovním prostředí a vyžaduje nízkou údržbu.



Lavice a stoly lze kombinovat do různých sestav výběrem jednotlivých produktů nebo je sestavit do větších řešení. Více inspirace naleznete v katalogu.



Kování je vyrobeno z nerezové nebo pozinkované oceli, což zajišťuje trvanlivé spoje s vysokou odolností proti korozi.

Položka č. PAR1054-0611

Informace o instalaci

Celková doba instalace	3,9
Objem výkopu	0,46 m ³
Objem betonu	0,36 m ³
Hloubka základu (standard)	65 cm
Hmotnost dodávky	123 kg
Možnosti ukotvení	V zemi ✓

Informace o záruce

Galvanizovaná ocel	Celoživotní
Borové dřevo	10 let
Zaručené náhradní díly	10 let
Komponenty z nerezové oceli	Celoživotní

Sustainability Data

PAR1054



Výrobní cyklus A1-A3	Celkové emise CO ₂	CO ₂ e na kg	Recyklované materiály
	kg CO ₂ e	kg CO ₂ e/kg	%
PAR1054-0611	192,33	1,79	33,15

Celkovým rámcem uplatňovaným pro tyto faktory je Environmentální prohlášení o produktu (EPD), které kvantifikuje „environmentální informace o životním cyklu produktu a umožňuje srovnání mezi produkty, které plní stejnou funkci“ (ISO, 2006). Řídí se vnitřním uspořádáním a uplatňuje přístup k posuzování životního cyklu po celou fázi produktu od suroviny až po dokončení výroby (A1-A3).

Kompan A/S

C.F. Tietgens Boulevard 32C
DK-5220 Odense SØ
Denmark



Verification of CO₂ calculation of: Park



Data version no. 2023-10-05

The CO₂ calculation and data are in compliance with the principles of a carbon footprint impact according to the GHG protocol (Greenhouse Gas Protocol), Scope 3, cradle to gate related to all individual components in the product category: "Park" represented by item no.: PAR4070-0001.

(Scope 3 emissions include emission sources in the upstream and downstream value chain).

Date: 30. October 2023 | Valid until: 30. October 2025

Verified by:

Julie Marie Vejsgaard Larsen, LCA & EPD Consultant

Verification based on report: Validation of CO₂ calculation of 9 categories of Kompan product line, version 1.0, prepared by: Bureau Veritas HSE, Denmark: Julie M. V. Larsen.

Publication date: 30. October 2023

By Bureau Veritas HSE
www.bureauveritas.dk
+45 7731 1000

