

Stub med åkande

NRO822

KOMPANI
Let's play



Varenr. NRO822-0601

Generel produktinformation

Dimensioner LxBxH	44x47x32 cm
Alder	2+
Antal brugere	1
Farvemuligheder	 



Stub med åkande tilføjer et fint samlingspunkt til legeområdet. Med sin blomsterform kan stub med åkande rumme de legeredskaber, som børnene tager med på legepladsen. Småbørn tager ofte deres yndlingslegetøj med på legepladsen, og muligheden for at opbevare det er altid kærkommen. Stub med åkande fungerer også rigtig godt som udgangspunkt for

kreative eksperimenter, f.eks. at bygge med sand. Sidst, men ikke mindst, kan Stub med åkande også fungere som balcestolpe eller sæde.



Stub med åkande

NRO822



Balancestubbe

Fysiske evner: her trænes balancen og knogletætheden opbygges når man hopper fra den ene til den anden. **Social-emotionelle evner:** her lærer børnene at skiftes og samarbejde og der er plads til et hvil med venner.



Stub med åkande

NRO822



Trinene er lavet af 21,5 mm tyk krydsfiner lavet af aler og fyrretræ. Begge sider er dækket af 2 lag af fenolisk film med anti-slip netmønster. Alle skærekanter er forseglet med maling for at sikre lang levetid.

Alle Robinia-redskaber fra KOMPAN er lavet af robinietræ fra ansvarlige europæiske kilder. Efter anmodning kan de leveres som FSC®-certificeret (FSC® C004450).

Varenr. NRO822-0601	
Installationsinformation	
Maks. faldhøjde	32 cm
Faldområde	9,4 m ²
Installationstid (timer)	1,2
Udgravningsmængde	0,04 m ³
Betonmængde	0,02 m ³
Forankringsdybde	60 cm
Fragtvægt	21 kg
Forankringsmuligheder	I jorden ✓
Garanti	
Krydsfiner	5 år
Robinietræ	15 år
Garanterede reservedele	10 år



Bæredygtighedsdata

NRO822



Vugge-til-port A1-A3	Total CO ₂ udledning	CO ₂ e/kg	Gen-anvendte materialer
	kg CO ₂ e	kg CO ₂ e/kg	%
NRO822-0601	2,54	0,16	0,45

Den overordnede ramme for disse faktorer er Environmental Product Declaration (EPD), som kvantificerer "miljøoplysninger om et produkts livscyklus og muliggør sammenligninger mellem produkter, der opfylder samme funktion" (ISO, 2006). Dette følger strukturen og anvender en livscyklusvurderingstilgang til hele produktfasen fra råvarer til fremstilling (A1-A3))

Kompan A/S
C.F. Tietgens Boulevard 32C
DK-5220 Odense SØ
Denmark



Verification of CO₂ calculation of: Nature play



Data version no. 2023-10-05

The CO₂ calculation and data are in compliance with the principles of a carbon footprint impact according to the GHG protocol (Greenhouse Gas Protocol), Scope 3, cradle to gate related to all individual components in the product category: "Nature play" represented by item no.: NRO409-0621.

(Scope 3 emissions include emission sources in the upstream and downstream value chain).

Date: 30. October 2023 | Valid until: 30. October 2025

Verified by:

Julie Marie Vejsgaard Larsen, LCA & EPD Consultant

Verification based on report: Validation of CO₂ calculation of 9 categories of Kompan product line, version 1.0, prepared by: Bureau Veritas HSE, Denmark: Julie M. V. Larsen.

Publication date: 30. October 2023

By Bureau Veritas HSE
www.bureauveritas.dk
+45 7731 1000

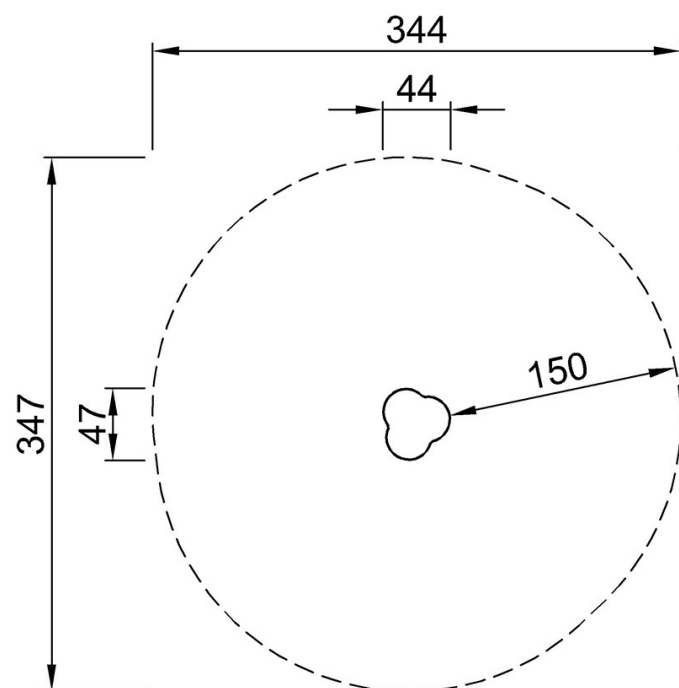


Stub med åkande

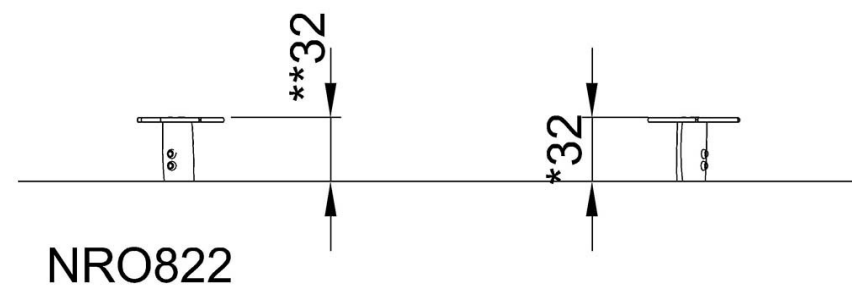
NRO822

* Maks. faldhøjde | ** Samlet højde | *** Faldområde

* Maks. faldhøjde | ** Samlet højde



NRO822
*32cm
**32cm
***9.4m²



[Klik for at se FRA OVEN](#)

[Klik for at se FRA SIDEN](#)