

# Lehtopolku

CRP200101

**KOMPANI**  
Let's play



Lehtopolun ristikkäiset köydet tekevät ylityksestä pomppivan ja jännittävän. Polun läpi kulkevat ristikkäiset reitit harjoittelevat motorisia taitoja, kuten tasapainoa, kehon koordinaatiota ja proprioseptiikkaa, jotka kaikki ovat olennaisen tärkeitä lapsen kehon itseluottamuksen ja ympäristön liikkumisen kannalta. Nämä liikkeet ja motoriset taidot ovat

perusta tilan, muotojen ja mittojen ymmärtämiselle, joita tarvitaan matematiikassa. Kun lapset tasapainoilevat Lehtopolulla, heidän on tehtävä yhteistyötä ja neuvoteltava vastakkaiseen suuntaan menevien kavereiden kanssa, jotta he voivat ohittaa heidät. Tämä on loistava sosiaalisten taitojen harjoittelu, joka on onnellisuuden kannalta tärkein taito.

Tuotenumero CRP200101-0901

## Tuotetiedot

Mitat PxLxK	311x96x217 cm
Ikäryhmä	2+
Leikkikapasiteetti	4
Väri vaihtoehdot	



# Lehtopolku

CRP200101



## Slalom verkkosilta

**Fyysinen:** kaikkia lihaksia käytetään pitämään tiukasti kiinni siltaa ylitettäessä. Tasapainoa, koordinaatiota ja tilatietoisuutta stimuloidaan, mikä tukee kykyä liikkua turvallisesti tilassa. **Sosiaalis-emotionaalinen:** vuorottelu ja yhteistyö toisiaan ohitettaessa. **Kognitiivinen:** muiden aiheuttaman pomppivan liikkeen vaikutus tukee syiden ja seurausten ymmärtämistä.



# Lehtopolku

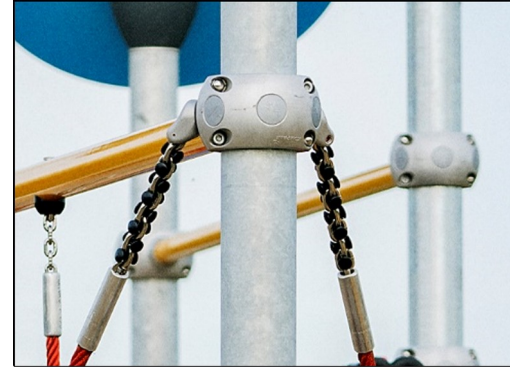
CRP200101



Köydet on valmistettu UV-stabiloiduista polyesteriköysisäikeistä. Polyesteriköysi on sisältä vahvistettu teräsvaijerilla, sekä valmistettu +95-prosenttisesti kulutuksen jälkeisistä materiaaleista. Polyesteripinta sulatetaan induktiivisesti jokaiselle säikeelle erinomaisen kulumisen kestävyuden saavuttamiseksi.



Corocordin S-kiinnikkeitä käytetään Corocord-tuotteiden yleiskiinnikkeinä. Ruostumattomasta teräksestä valmistetut, 8 millimetrin paksuiset pyöreäreunaiset tangot puristetaan köysien ympärille hydraulisella erikoispuristimella, mikä tekee niistä erinomaisia kiinnikkeitä. Ne ovat turvallisia, vahvoja ja ilkivaltaa kestäviä ja sallivat samalla köysirakenteiden tyyppillisen liikkeen.



Corocordin älykkäät kiinnittimet on suunniteltu huolellisesti jokaista yksityiskohtaa myöten, jolla varmistetaan erinomainen joustavuus korkealaatuisesta alumiinimateriaalista. Kiinnikkeet kiinnitetään pylväiden ympärille neljällä teräspultilla. Käyttämättömät kiinnityskohdat suljetaan PA-korkilla.



Teräspintojen sisäpuoli on kuumasinkitty ja ulkopuoli on lyijytöntä sinkkiä. Sinkitys takaa erinomaisen korroosionkestävyyden ulkoympäristössä ja vähentää huollon tarvetta.



Useita tukia ja kiinnikkeitä sisältävä ainutlaatuinen teräsrakenne tukee kaikkia tasoja. 17,8 mm paksuisten HPL-tasojen kulutuskesto on erittäin hyvä. Niissä on myös KOMPANin ainutlaatuinen luistamaton pintarakenne.



Tukirunko (Ø 48,3 x 4 mm) on hiilliterästä. Siinä on kuumasinkitty pinta ISO1461-standardin mukaisesti ja korroosioluokan C3 jauhemaalauksen mukaisesti. Pintamateriaalien lyijypitoisuus on alle 90 ppm.

Tuotenumero CRP200101-0901

## Asennustiedot

Putoamiskorkeus enintään	38 cm
Turva-alue	22,2 m <sup>2</sup>
Asennusaika	5,5
Kaivanto	0,60 m <sup>3</sup>
Betonivalu	0,34 m <sup>3</sup>
Perustuksen syvyys (vakio)	90 cm
Lähetyksen paino	192 kg
Ankkurointivaihtoehdot	Syväper. ✓ Pinta-as. ✓

## Takuutiedot

Corocord-köysi	10 vuotta
EcoCore HDPE	Elinikäinen
Sinkitty teräs	Elinikäinen
PP tasot	10 vuotta
Takuuseen kuuluvat varaosat	10 vuotta

**EN  
1176**  
compliant

# Kestävän kehityksen data

CRP200101



Tuotevaihe A1–A3	Hiilidioksi dipäästöt yhteensä	Hiilidioksi dipäästöt kiloa kohden	Kierrätys materiaalit
	kg CO <sub>2</sub> e	kg CO <sub>2</sub> e/kg	%
CRP200101-0901	430,82	3,69	45,16

Näihin tekijöihin sovellettavana yleiskehityksenä käytetään Environmental Product Declaration -ympäristötuoteselostetta (EPD), jossa määritetään "ympäristötiedot tuotteen elinkaaren ajalta ja joka mahdollistaa samaan tehtävään tarkoitettujen tuotteiden keskinäisen vertailun" (ISO, 2006). Tämä seuraa elinkaariarviointimenetelmän (Life Cycle Assessment, LCA) rakennetta ja soveltaa sitä koko tuotevaiheeseen raaka-aineen hankinnasta tuotteen valmistukseen (A1–A3).

**Kompan A/S**  
C.F. Tietgens Boulevard 32C  
DK-5220 Odense SØ  
Denmark



## Verification of CO<sub>2</sub> calculation of: Corocord



Data version no. 2023-10-05

The CO<sub>2</sub> calculation and data are in compliance with the principles of a carbon footprint impact according to the GHG protocol (Greenhouse Gas Protocol), Scope 3, cradle to gate related to all individual components in the product category: "Corocord" represented by item no.: COR314011-1101.

(Scope 3 emissions include emission sources in the upstream and downstream value chain).

**Date: 30. October 2023 | Valid until: 30. October 2025**

**Verified by:**

Julie Marie Vejsgaard Larsen, LCA & EPD Consultant

Verification based on report: Validation of CO<sub>2</sub> calculation of 9 categories of Kompan product line, version 1.0, prepared by: Bureau Veritas HSE, Denmark: Julie M. V. Larsen.

**Publication date: 30. October 2023**

**By Bureau Veritas HSE**  
www.bureauveritas.dk  
+45 7731 1000

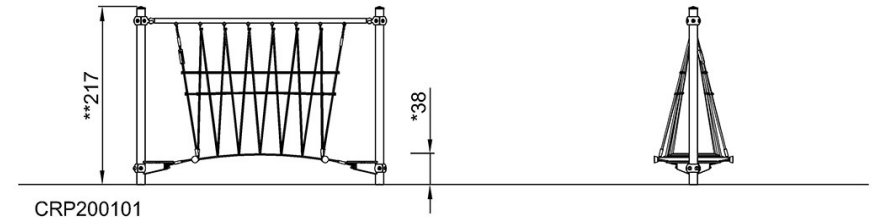
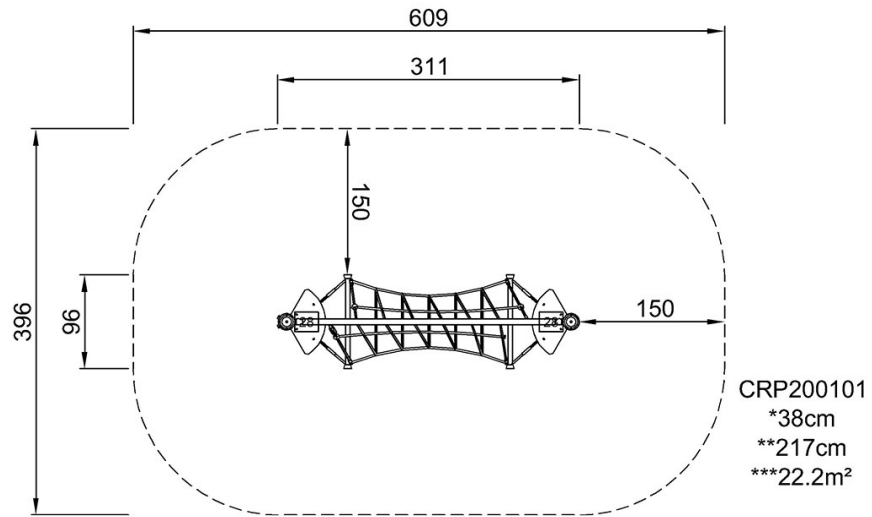


# Lehtopolku

CRP200101

Putoamiskorkeus enint. | Kokonaiskorkeus | Turva-alue

Putoamiskorkeus enint. | Kokonaiskorkeus



[Klikkaa nähdäksesi NÄKYMÄ YLHÄÄLTÄ](#)

[Klikkaa nähdäksesi NÄKYMÄ SIVULTA](#)