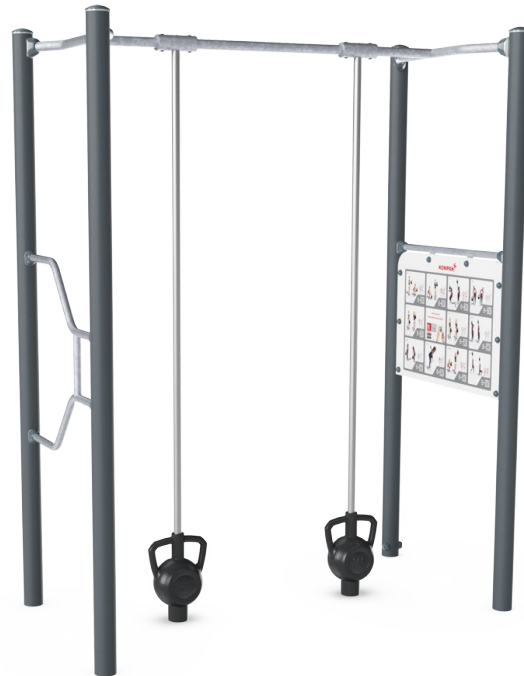


# Magnetic Bells Compact

FAZ108

**KOMPAN**  
Let's play



Et innovativt magnetisk bremsesystem giver brugeren mulighed for at øge modstanden ved at øge bevægelseshastigheden. Det patenterede system fungerer også som bremse, så når nogen taber de magnetiske vægte, vil slaget reduceres markant. Muligheden for at vælge mellem en let, mellem eller tung træningsvægt tilbyder en skalerbar

træning, og det gør Magnetic bells til et stykke alsidigt udstyr, både til de trænede og til de utrænede. Magnetic bells bevæger sig frit op og ned og kan rotere 360°. Dette giver brugerne mulighed for at udføre øvelser, der ligner meget medicinbolde og kettle bell øvelser. Magnetic bells leveres med 3 forskellige vægte: 6, 9 og 12 kg.


Varenr. FAZ10800-0900

## Generel produktinformation

Dimensioner LxBxH 227x119x291 cm

Alder 13+

Antal brugere 2

Farvemuligheder 

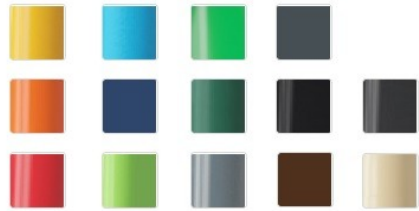


Se mere i KOMPAN Fitness app



# Magnetic Bells Compact

FAZ108



KOMPAN fitnessprodukter fås som standard i Orange, RAL2010 og Grå, RAL7012. Alle andre RAL-farver fås på anmodning. Det vil altid være muligt at matche omgivelserne eller farvetemaet!



Stolperne er Ø101,6 x 2 mm og er lavet af forgalvaniseret og pulverlakeret kulstofstål. Dette giver en god beskyttelse i alle klimaer.



Skiltet er lavet af en 15 mm polycarbonat og er understøttet af en topstang på Ø38,2 mm. Dette er en ekstremt solid skilt, som giver stor strukturel stabilitet. Skiltet viser 11 grundlæggende øvelser og har en QR-kode, som henviser til KOMPAN Fitness app, der tilbyder udvidet vejledning til øvelser og træning.

Varenr. FAZ10800-0900

## Installationsinformation

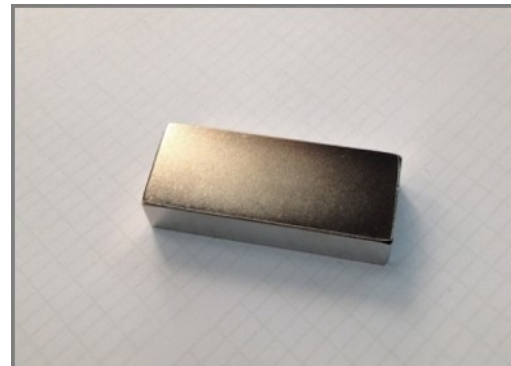
Maks. faldhøjde	0 cm
Faldområde	6,1 m <sup>2</sup>
Installationstid (timer)	5,0
Udgravningsmængde	0,36 m <sup>3</sup>
Betonmængde	0,17 m <sup>3</sup>
Forankringsdybde	90 cm
Fragtvægt	329 kg
Forankringsmuligheder	I jorden ✓ Overflade ✓

## Garanti

Coatede Ståldele	10 år
Bevægelige dele	2 år
PUR komponenter	10 år
Skilte	10 år
Garanterede reservedele	10 år



De unikt designede Magnetic Bells er lavet af PUR og en forstærket aluminiumsstålramme, der sikrer et stærkt design. De ergonomisk formede håndtag garanterer et godt og behageligt greb for alle brugere.



De anvendte magneter er High Strength Neodymium magneter. Den magnetiske stråling er under streng kontrol, strålingsniveauet overstiger aldrig 5 Gauss (0,5 mT), hvilket gør dem helt sikre at bruge som et træningselement.

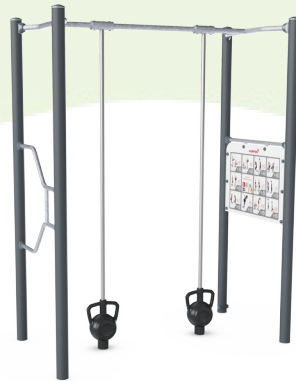


Barene beregnet til øvelser er lavet af varmgalvaniseret stål i 48mm. Diameteren af disse barer giver en god støtte, når de bruges til push-ups-øvelser, eller når man udfører øvelser, stående på rørene.



# Bæredygtighedsdata

FAZ108



Vugge-til-port A1-A3	Total CO <sub>2</sub> udledning	CO <sub>2</sub> e/kg	Gen-anvendte materialer
	kg CO <sub>2</sub> e	kg CO <sub>2</sub> e/kg	%
<b>FAZ10800-0900</b>	480,75	2,91	53,93

Den overordnede ramme for disse faktorer er Environmental Product Declaration (EPD), som kvantificerer "miljøoplysninger om et produkts livscyklus og muliggør sammenligninger mellem produkter, der opfylder samme funktion" (ISO, 2006). Dette følger strukturen og anvender en livscyklusvurderingstilgang til hele produktfasen fra råvarer til fremstilling (A1-A3))

## Kompan A/S

C.F. Tietgens Boulevard 32C  
DK-5220 Odense SØ  
Denmark



## Verification of CO<sub>2</sub> calculation of: Fitness



Data version no. 2023-10-05

The CO<sub>2</sub> calculation and data are in compliance with the principles of a carbon footprint impact according to the GHG protocol (Greenhouse Gas Protocol), Scope 3, cradle to gate related to all individual components in the product category: "Fitness" represented by item no.: FAZ10100-0900.

(Scope 3 emissions include emission sources in the upstream and downstream value chain).

**Date: 30. October 2023 | Valid until: 30. October 2025**

Verified by:

Julie Marie Vejsgaard Larsen, LCA & EPD Consultant

Verification based on report: Validation of CO<sub>2</sub> calculation of 9 categories of Kompan product line, version 1.0, prepared by: Bureau Veritas HSE, Denmark: Julie M. V. Larsen.

**Publication date: 30. October 2023**

By Bureau Veritas HSE  
www.bureauveritas.dk  
+45 7731 1000

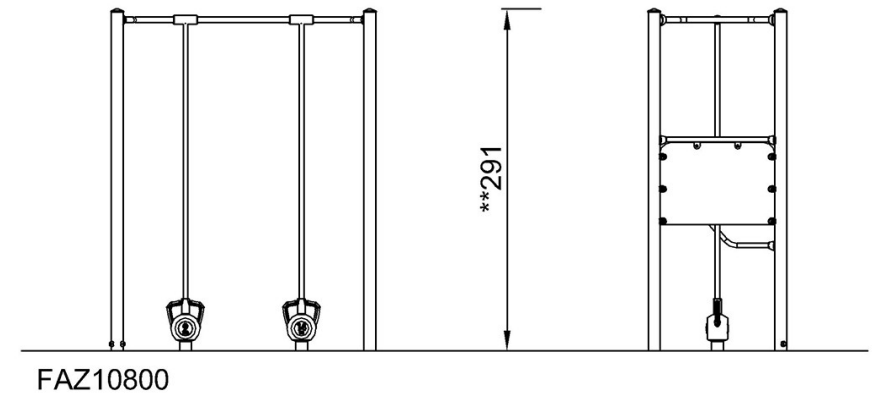
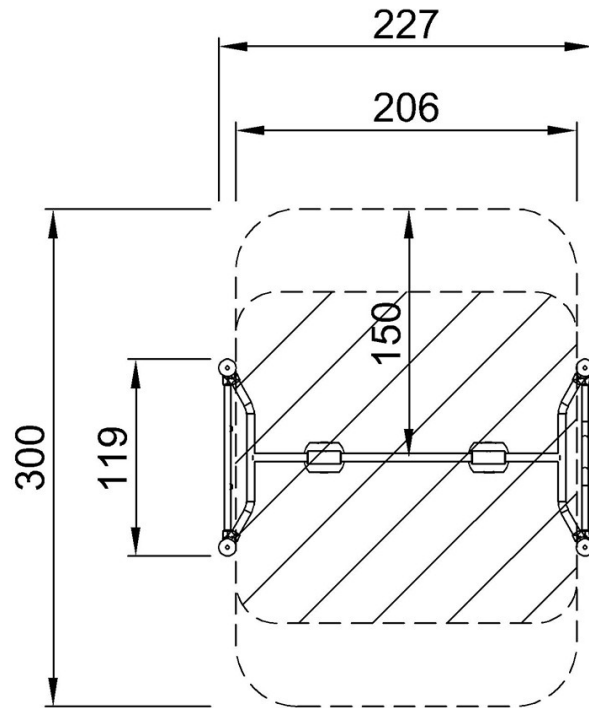


# Magnetic Bells Compact

FAZ108

\* Maks. faldhøjde | \*\* Samlet højde | \*\*\* Faldområde

\* Maks. faldhøjde | \*\* Samlet højde



FAZ10800  
\*\*291cm  
\*\*\*6.1m<sup>2</sup>

[Klik for at se FRA OVEN](#)

[Klik for at se FRA SIDEN](#)