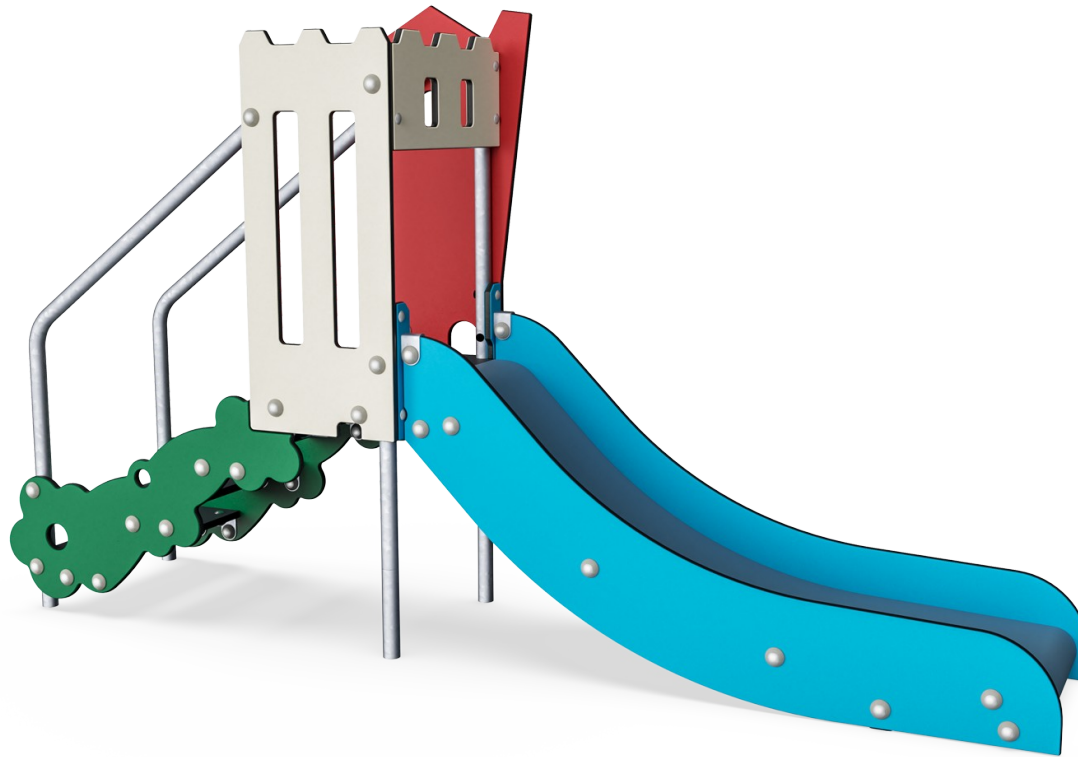


Glijbaan - Kabouterhuis

MSC5402

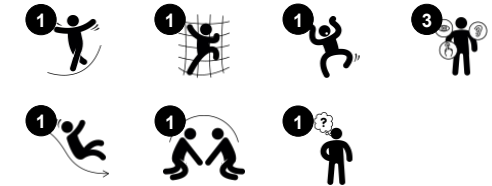
KOMPAN
Let's play



Item nummer MSC540201-3417P

Algemene Product Informatie

Afmetingen LxBxH	244x55x142 cm
Leeftijdsgroep	1+
Speelcapaciteit	2
Kleuropties	



De glijbaan het Kabouterhuis is een favoriete speeltuinactiviteit die kinderen op een spannende manier aanzet tot actief en speels bezig zijn. Het Kabouterhuis verrukt kinderen en moedigt hen aan om dapper en enthousiast te zijn op de speelplaats. Deze glijbaan is bereikbaar via drie lage treden en zorgt voor uren van plezier en actief spel. Wanneer kinderen glijden, trainen ze hun kernspieren,

door rechtop te blijven zitten terwijl ze naar beneden glijden. Dit stimuleert hun rompstabiliteit, belangrijk voor het voorkomen van rug- en nekklachten - een groeiend probleem bij kinderen als gevolg van een zittende leefstijl. Glijden traint bovendien het evenwichtsgevoel en het ruimtelijk inzicht van het kind. Deze vaardigheden zijn belangrijk om veilig door de wereld te navigeren. Ze vormen

de basis van alle motorische vaardigheden en dus een basis voor het fysieke vertrouwen van het kind. Het thema van het Kabouterhuis voegt fantasie toe aan het klimmen en fungeert als een hulpmiddel voor het vertellen van verhalen, ter ondersteuning van ontwikkeling van taal.



Glijbaan - Kabouterhuis

MSC5402



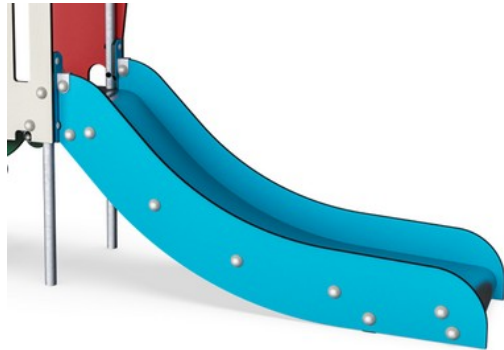
Panelen van 19mm EcoCore™. EcoCore™ is een uiterst duurzaam, milieuvriendelijk materiaal. Het is recyclebaar na gebruik en gemaakt van +95% gerecycled post-consumer materiaal van voedselverpakkingsafval.



De stalen oppervlakken zijn van binnen en buiten thermisch verzinkt met loodvrij zink. Het verzinken heeft een uitstekende corrosiebestendigheid in de buitenlucht en vereist weinig onderhoud.



De treden zijn gemaakt van HPL met een dikte van 17,8 mm met een zeer hoge slijtvastheid en een unieke KOMPAN antislip oppervlaktestructuur.



Het glijbed kan in verschillende materialen worden gekozen: Recht gegoten PE of RVS glijbed t=2mm. De zijkanen van de glijbanen zijn gemaakt van EcoCore™ HDPE.

Item nummer MSC540201-3417P

Installatie informatie

Max. valhoogte	100 cm
Veiligheidszone	15,6 m ²
Totale installatietijd	6,6
Graafwerk (vol.)	0,17 m ³
Benodigd beton	0,00 m ³
Verankeringsdiepte	60 cm
Verzendingsgewicht	134 kg
Verankeringsopties	In-ground ✓ Oppervlak ✓

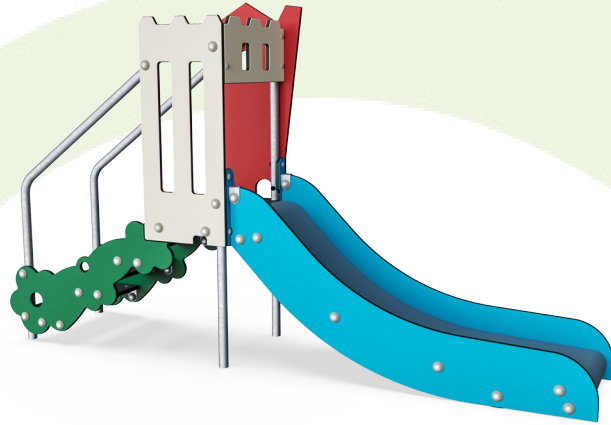
Garantie informatie

EcoCore HDPE	Levenslang
Gegalvaniseerd staal	Levenslang
PE glijbaan	10 jaar
Gegarandeerde reserveonderdelen	10 jaar



Sustainability Data

MSC5402



Cradle to Gate A1-A3	Total CO ₂ emission	CO ₂ e/kg	Recycled materials
	kg CO ₂ e	kg CO ₂ e/kg	%
MSC540201-3417P	164,84	2,06	57,06

The overall framework applied for these factors is the Environmental Product Declaration (EPD), which quantifies "environmental information on the life cycle of a product and enable comparisons between products fulfilling the same function" (ISO, 2006). This follows the structure and applies a Life-Cycle Assessment approach to the entire Product stage from raw material through manufacturing (A1-A3))

Kompan A/S
 C.F. Tietgens Boulevard 32C
 DK-5220 Odense SØ
 Denmark



Verification of CO₂ calculation of: Themed play systems



Data version no. 2023-10-05

The CO₂ calculation and data are in compliance with the principles of a carbon footprint impact according to the GHG protocol (Greenhouse Gas Protocol), Scope 3, cradle to gate related to all individual components in the product category: "Themed play systems" represented by item no.: MSC641100-3717P.

(Scope 3 emissions include emission sources in the upstream and downstream value chain).

Date: 30. October 2023 | Valid until: 30. October 2025

Verified by:

Julie Marie Vejsgaard Larsen, LCA & EPD Consultant

Verification based on report: Validation of CO₂ calculation of 9 categories of Kompan product line, version 1.0, prepared by: Bureau Veritas HSE, Denmark: Julie M. V. Larsen.

Publication date: 30. October 2023

By Bureau Veritas HSE
 www.bureauveritas.dk
 +45 7731 1000

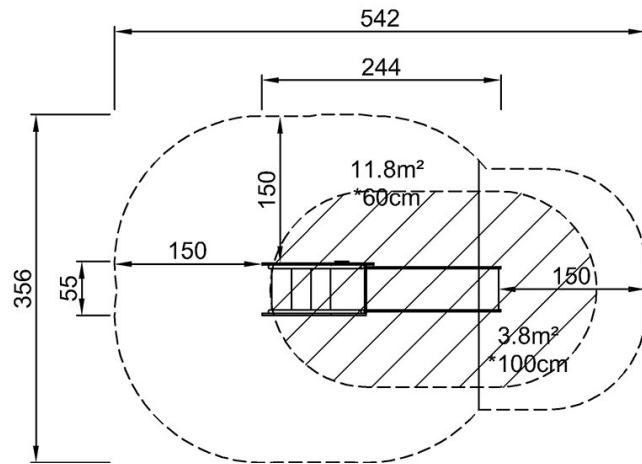


Glijbaan - Kabouterhuis

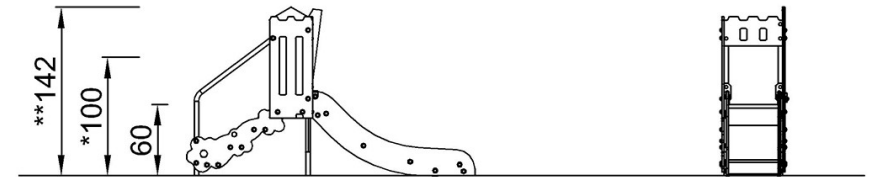
MSC5402

Max. valhoogte | Totale Hoogte | Veiligheidszone

Max. valhoogte | Totale Hoogte



MSC540201P
*100cm
**142cm
***15.6m²



MSC540201

[Bekijk BOVENAANZICHT](#)

[Bekijk ZIJAANZICHT](#)