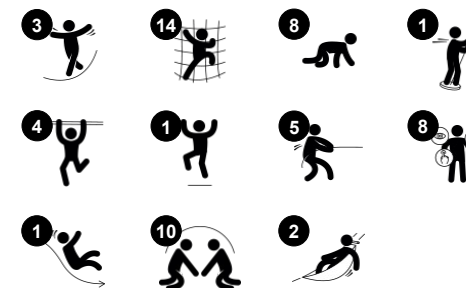




Référence PCE110321-0901	
Informations générales	
Dimensions LxPxH	679x730x550 cm
Age minimum	6+
Capacité idéale (utilisateurs)	20
Options de couleurs	



Avec un monde d'activités passionnantes d'escalade, de glisse et de balancement, le Silberhorn attire les enfants à chaque fois, grâce à la grande variété de défis et de points de rencontre. Il y a des barres de rampe pour glisser, un toboggan incurvé pour différentes expériences de glisse, des coquilles de jeu et des murs d'escalade pour la coordination

transversale et la force musculaire. Un filet torsadé et des coquilles de jeu qui se balancent au milieu ajoutent à l'attraction. Toutes ces activités font travailler les muscles ainsi que l'ABC de la motricité : Agilité, Équilibre et Coordination. Celles-ci sont importantes pour la capacité de concentration de l'enfant, ainsi que pour les compétences de

vie comme la navigation en toute sécurité dans la circulation. Le défi des activités, comme l'escalade, stimule l'estime de soi des enfants. L'ouverture du design et les niveaux de défi du jeu offrent une activité et une interaction pour tous.



Silberhorn

PCE110321



Glissière incurvée

Physique: développe la conscience de l'espace & de l'équilibre. Les muscles du tronc sont entraînés lors de la descente en position verticale. **Socio-émotionnel:** l'empathie est encouragée en attendant son tour.



Filet torsadé

Physique: les mailles torsadées permettent de grimper / ramper, ce qui favorise la conscience de l'espace, la coordination & la force musculaire. **Socio-émotionnel:** les mailles permettent aux enfants d'être assis ensemble, de partager.



Mur d'escalade

Physique: grimper favorise la coordination, le développement des principaux groupes musculaires & la force des mains. **Socio-émotionnel:** l'escalade stimule l'interaction sociale.



Poignées de maintien

Physique: la poignée offre une prise aux grimpeurs moins confiants. Se tirer vers le haut fait travailler les muscles du haut du corps. **Socio-émotionnel:** permet à toutes personnes d'entrer de manière indépendante, favorisant ainsi le jeu pour tous.



Accès à la nacelle en caoutchouc

Physique: entraînement des principaux groupes musculaires ainsi que la coordination & l'équilibre.



Barres d'appui

Physique: la coordination est soutenue lors de la descente, ainsi que les muscles des bras et du tronc. L'atterrissage renforce la densité osseuse. **Socio-émotionnel:** sentiment de prise de risque.



Jouer la coquille

Physique: le mouvement de balancement stimule le sens de l'équilibre, nécessaire au quotidien. **Socio-émotionnel:** la rencontre, la pause et le tour de rôle sont soutenus, compétences nécessaires pour apprendre à éviter les conflits.

Silberhorn

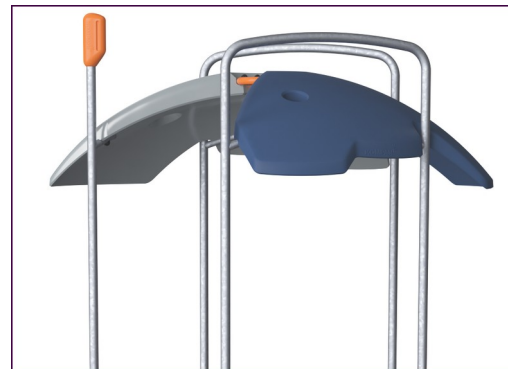
PCE110321



Les panneaux ELEMENTS incurvés sont moulés en PE recyclable avec stabilisation UV, et proposent de multiples options pour les fonctions ludiques intégrées qui garantissent également leur solidité. Les panneaux droits sont fabriqués en PE KOMPAN EcoCore™ de 19 mm d'épaisseur qui est un matériau très durable, respectueux de l'environnement et recyclable.



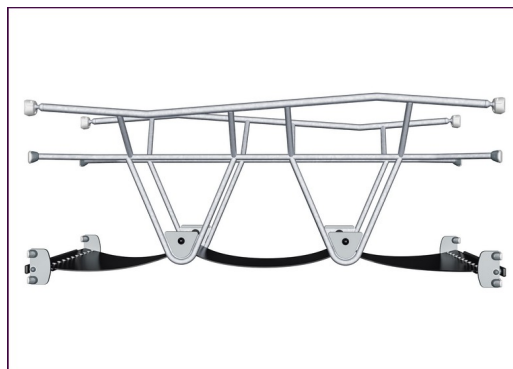
Les éléments d'escalade sont moulés en une seule pièce d'une épaisseur minimale de 5 mm. Les éléments d'escalade sont fabriqués en PE recyclable avec une excellente résistance aux chocs dans une large plage de température qui garantit une résistance au vandalisme en tout lieu.



Les toits ELEMENTS sont fabriqués en PE recyclable d'une épaisseur minimale de 5 mm afin d'assurer une durabilité élevée dans tout type de climat dans le monde entier. L'intérieur et l'extérieur des poteaux en acier sont fabriqués à partir d'acier galvanisé à chaud pour une durabilité maximale.



The main posts are made of high quality pregalvanized steel with powder coated top finish. Post tops are closed with caps of UV stabilized nylon (PA6). The grey colored molded decks are made of 75% post-consumer waste PP material with a non-skid pattern and texture surface. All decks are supported by unique designed low-carbon aluminum profiles with multiple attachment options.



La membrane en caoutchouc armé est fabriquée d'une succession de couches de caoutchouc naturel et de SBR, et intègre des couches d'armature tissées de PE et de PA. L'épaisseur de 8 mm garantit une durabilité élevée dans n'importe quel environnement.



Les cordes ELEMENTS sont munies de toron d'acier à six brins et d'un cœur en câble d'acier. Chaque toron est enveloppé hermétiquement dans du fil en PES. Une fois que le frottement initial a enlevé les fibres de surface, un revêtement plus dur de PES reste pour protéger chaque brin, garantissant une excellente résistance à l'usure et au vandalisme.

Référence PCE110321-0901

Installation

Hauteur de Chute Max.	243 cm
Zone de sécurité	66,0 m ²
Temps total d'installation	32,4
Volume d'excavation	1,18 m ³
Volume de béton	0,42 m ³
Profondeur ancrage	85 cm
Poids d'expédition	1.083 kg
Options d'ancrage	A cheiller ✓ A enterrer ✓

Garantie

Panneaux courbes	10 ans
EcoCore HDPE	Garanti à vie
Membrane	2 ans
Poteau	10 ans
Dispo pièces après arrêt fab.	10 ans



Données sur le développement durable

PCE110321



Cradle to Gate A1-A3	Émissions totales de CO ₂	CO ₂ e/kg	Matériaux recyclés
	kg CO ₂ e	kg CO ₂ e/kg	%
PCE110321-0901	2.353,36	2,81	47,96

Le cadre général appliqué est la Déclaration Environnementale Produit (DEP), qui quantifie « les informations environnementales sur le cycle de vie d'un produit et permet des comparaisons entre produits remplissant la même fonction » (ISO, 2006). Cela suit la structure et applique une approche d'évaluation du cycle de vie à l'ensemble de l'étape du produit, de la matière première à la fabrication (A1-A3))

Kompan A/S
C.F. Tietgens Boulevard 32C
DK-5220 Odense SØ
Denmark



Verification of CO₂ calculation of: Play systems



Data version no. 2023-10-05

The CO₂ calculation and data are in compliance with the principles of a carbon footprint impact according to the GHG protocol (Greenhouse Gas Protocol), Scope 3, cradle to gate related to all individual components in the product category: "Play systems" represented by item no.: PCM200321-0950.

(Scope 3 emissions include emission sources in the upstream and downstream value chain).

Date: 30. October 2023 | Valid until: 30. October 2025

Verified by:

Julie Marie Vejsgaard Larsen, LCA & EPD Consultant

Verification based on report: Validation of CO₂ calculation of 9 categories of Kompan product line, version 1.0, prepared by: Bureau Veritas HSE, Denmark: Julie M. V. Larsen.

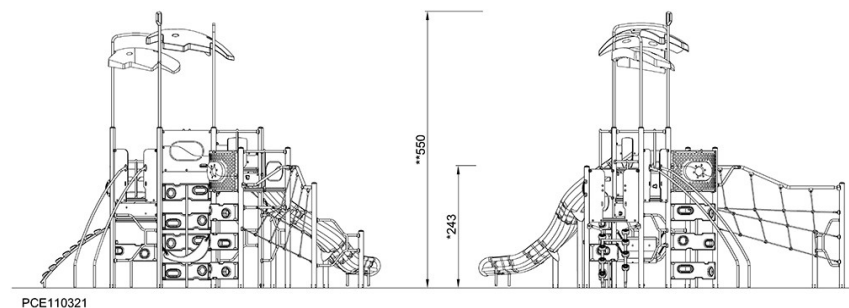
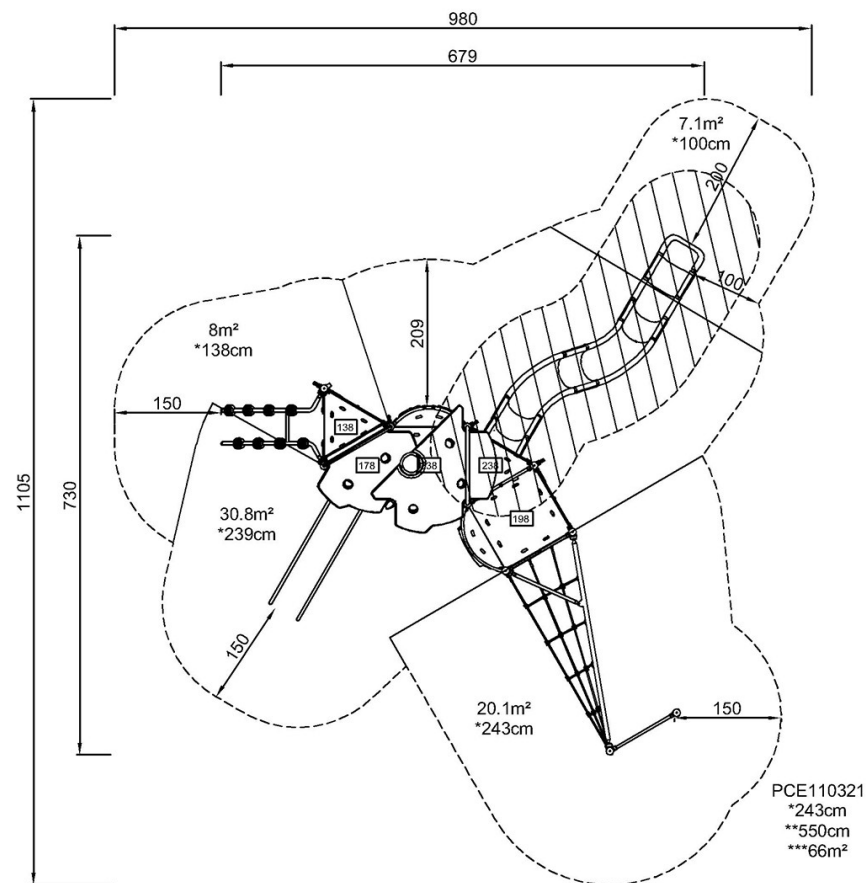
Publication date: 30. October 2023

By Bureau Veritas HSE
www.bureauveritas.dk
+45 7731 1000



* Hauteur de chute maximale | ** Hauteur totale | *** Zone de sécurité

* Hauteur de chute maximale | ** Hauteur totale



[Cliquez pour voir le rapport VUE DE DESSUS](#)

[Cliquez pour voir le rapport VUE LATÉRALE](#)