

Tipi Carrousel

ELE400064

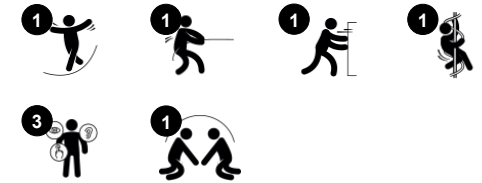
KOMPANI
Let's play



Référence ELE400064-3717GR

Informations générales

| | |
|--------------------------------|---------------|
| Dimensions LxPxH | 120x120x53 cm |
| Age minimum | 4+ |
| Capacité idéale (utilisateurs) | 6 |
| Options de couleurs | |



Le Tipi carrousel est une activité de jeu spacieuse, sociale, inclusive, sauvage ou douce qui accueille les enfants dès l'âge de quatre ans pour s'élancer en position couchée, assise ou même debout pour les plus aventureux. En plus d'être très amusant avec des amis ou seul, le carrousel Tipi forme la motricité globale, en particulier le système

vestibulaire et le sens de l'équilibre. La variation dans les façons d'utiliser le carrousel le rend très inclusif, donnant à tous les enfants une chance d'essayer. En poussant et en faisant tourner le carrousel, les enfants reçoivent un bon entraînement cardio, ils entraînent leurs muscles des jambes, des bras et du tronc et ils entraînent leur motricité, en

particulier le sens de l'équilibre.



Les données peuvent être modifiées sans préavis.

Tipi Carrousel

ELE400064



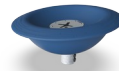
Rotation

Physique: en le poussant ou le tirant en mouvement, les enfants utilisent leur force musculaire et renforcent leur cardio. La rotation développe le sens de l'équilibre et de l'espace. **Socio-émotionnel:** en écoutant et en négociant la vitesse, les enfants développent leur empathie et leur sens de la coopération.



Plate-forme spacieuse

Physique: permet plus de positions du corps : assis, couché, debout, ce qui facilite l'utilisation pour les enfants handicapés. **Socio-émotionnel:** facilite l'utilisation simultanée du Tipi Carrousel par de nombreux enfants, favorisant la coopération et le tour de rôle.



Rebord d'entrée peu profond

Physique: soutien pour entrer et rester en rotation. Facilite l'entrée pour les enfants d'handicap moteur. **Socio-émotionnel:** sentiment de sécurité lorsque les enfants s'allongent ou s'assoient dans le Tipi Carrousel. Sensation de sécurité.

Tipi Carousel

ELE400064



Les sphères sont fabriquées en PE recyclable. Les sphères sont moulées en une seule pièce avec le filetage métallique intégré et un trou d'évacuation d'eau afin d'assurer une durabilité élevée dans les climats du monde entier.

Système de roulement à bille pour industrie lourde avec roulements à billes rainurés à simple rangée avec joints en caoutchouc. Le roulement entièrement fermé est lubrifié à vie et ne nécessite aucun entretien. Le système de roulement est fourni avec un frein à traînée intégré qui respecte les normes de sécurité internationales.

Le Tipi carousel dispose d'un système d'évacuation de l'eau unique. Elle s'évacue automatiquement et garantit que le carousel est toujours sec et prêt à l'emploi. L'évacuation est recouverte d'une passoire en acier inoxydable.

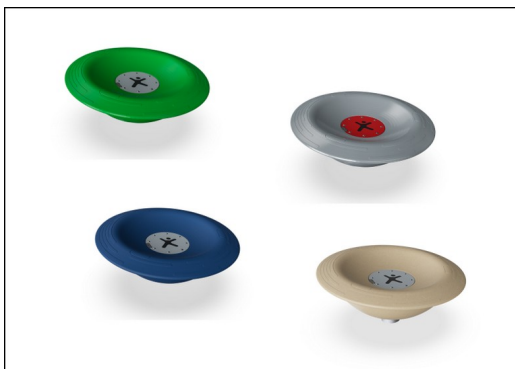
Référence ELE400064-3717GR

Installation

| | |
|----------------------------|-------------------------------|
| Hauteur de Chute Max. | 100 cm |
| Zone de sécurité | 14,0 m ² |
| Temps total d'installation | 2,4 |
| Volume d'excavation | 0,44 m ³ |
| Volume de béton | 0,31 m ³ |
| Profondeur ancrage | 100 cm |
| Poids d'expédition | 74 kg |
| Options d'ancrage | A enterrer ✓ A cheviller ✓ |

Garantie

| | |
|-------------------------------|---------------|
| Système de roulement | 5 ans |
| Pièces creuses en PE | 10 ans |
| Acier galvanisé | Garanti à vie |
| Dispo pièces après arrêt fab. | 10 ans |



Le Tipi carousel est disponible en trois coloris.



La couleur sable est conçue à partir d'un mélange de polyéthylène et de pierre rotomoulé avec une texture de surface antidérapante. Le mélange à base de pierres peut modifier légèrement l'apparence d'un produit à l'autre.



Les versions GreenLine (conception Verte) de couleur bleu foncé sont conçues avec des pièces moulées en PolyPropylène composées à 25 % de déchets recyclés post-consommation et à 75 % de matière vierge. GreenLine garantit le facteur d'émission de CO₂e le plus bas possible.



Données sur le développement durable

ELE400064



| Cradle to Gate A1-A3 | Émissions totales de CO ₂ | CO ₂ e/kg | Matériaux recyclés |
|-------------------------|--------------------------------------|-------------------------|--------------------|
| | kg CO ₂ e | kg CO ₂ e/kg | % |
| ELE400064-3717GR | 209,17 | 2,87 | 41,44 |

Le cadre général appliqué est la Déclaration Environnementale Produit (DEP), qui quantifie « les informations environnementales sur le cycle de vie d'un produit et permet des comparaisons entre produits remplissant la même fonction » (ISO, 2006). Cela suit la structure et applique une approche d'évaluation du cycle de vie à l'ensemble de l'étape du produit, de la matière première à la fabrication (A1-A3))

Kompan A/S
C.F. Tietgens Boulevard 32C
DK-5220 Odense SØ
Denmark



Verification of CO₂ calculation of: Freestanding play equipment



Data version no. 2023-10-05

The CO₂ calculation and data are in compliance with the principles of a carbon footprint impact according to the GHG protocol (Greenhouse Gas Protocol), Scope 3, cradle to gate related to all individual components in the product category: "Freestanding play equipment" represented by item no.: GXY916012-3417.

(Scope 3 emissions include emission sources in the upstream and downstream value chain).

Date: 30. October 2023 | Valid until: 30. October 2025

Verified by:

Julie Marie Vejsgaard Larsen, LCA & EPD Consultant

Verification based on report: Validation of CO₂ calculation of 9 categories of Kompan product line, version 1.0, prepared by: Bureau Veritas HSE, Denmark: Julie M. V. Larsen.

Publication date: 30. October 2023

By Bureau Veritas HSE
www.bureauveritas.dk
+45 7731 1000

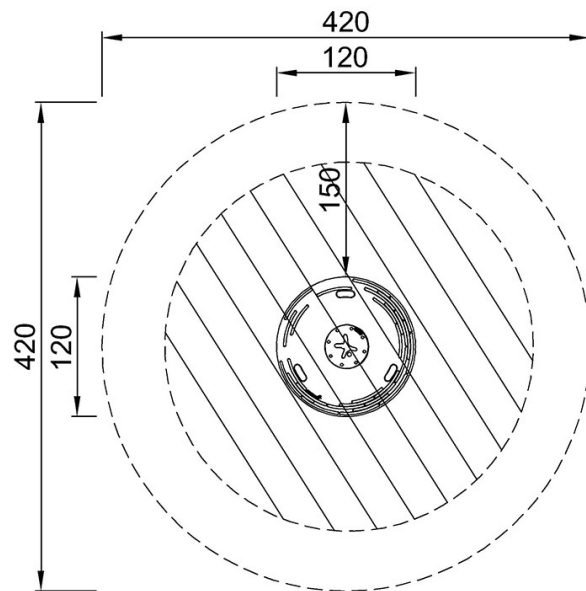


Tipi Carrousel

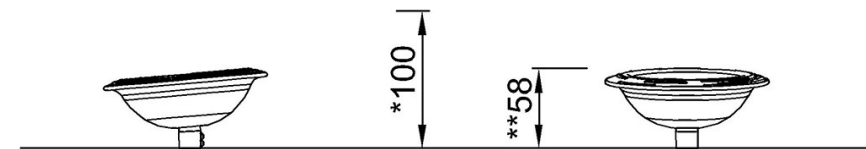
ELE400064

* Hauteur de chute maximale | ** Hauteur totale | *** Zone de sécurité

* Hauteur de chute maximale | ** Hauteur totale



ELE400064
*100cm
**58cm
***14m²



ELE400064

[Cliquez pour voir le rapport VUE DE DESSUS](#)

[Cliquez pour voir le rapport VUE LATÉRALE](#)