

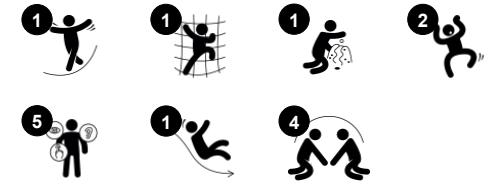
Ship, small

KPL519

KOMPAN
Let's play



| | |
|--------------------|---|
| 产品编号 KPL51911-0901 | |
| 产品信息概览 | |
| 长宽高尺寸 | 263x308x292 cm |
| 适用年龄段 | 3+ |
| 容纳人数 | 6 |
| 颜色选择 |  |



The KOMPAN Pirate Ship inspires and attracts play again and again. The strong theme inspires dramatic play, and the variation of climbing and sliding attracts play on end, again and again, year after year. The unit forms a strong play invitation with its well-selected play activities. In the keel there is a nice seat for meeting. On upper deck, a nice steering wheel

spurs dramatic play conversations, stimulating language and communication skills. A steel ladder leads to the elevated level, training children's muscles and cross-coordination as they climb. The cross-coordination is important in building up the cooperation of left and right brain halves, which supports reading skills. From the upper deck, the child can slide down,

full speed. This trains the sense of balance and helps the child build up and understanding of space and measures.



Ship, small

KPL519



滑梯

身体素质：玩滑梯可以培养空间感和平衡感。此外，在直立向下坐时，核心肌肉也能得到锻炼。**社交情感：**轮流玩耍时可激发同理心。**认知能力：**幼儿在快速滑下时可训练对空间、速度和距离的理解。



Pipe ladder

身体素质：孩子们在爬梯的过程中，交叉协调能力 and 眼手协调能力都得到了锻炼。攀爬还能锻炼腿部和手臂肌肉。**社交情感：**培养轮流意识和合作意识。



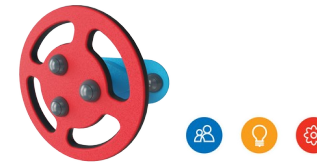
Open space in front

社交情感：长椅是见面和交流的绝佳场所。



游戏主题

认知能力：鼓励戏剧游戏，刺激儿童语言和交流能力的发展。



旋转轮

社交情感：培养轮流和合作意识，发展交流技能。**认知能力：**可操作的物体可以激发对因果关系的理解、逻辑思维和交流能力。**创造力：**使用可留下印记的可移动游戏物品，有助于培养孩子的创造力。



Platform

社交情感：培养重要的生活技能，如勇敢、自信、考虑周到和轮流参与。

Ship, small

KPL519



19 毫米 EcoCore™ 面板。EcoCore™ 是一种高度耐用、环保的材料，不仅在使用后可回收利用，而且还包含由 100 % 食品包装可循环材料制成的芯。



主塔柱有两种类型的材料：欧洲松木柱，根据 EN335 标准，木材用 Tanalith E3475 标准进行 3 级压力浸渍（相当于 NTR AB 级）。铝柱 t = 2mm，经阳极氧化表面处理。基础材料 EN AW-6060 T66。



地板和面板有两种类型的材料：厚度为 21.5mm 的防水胶合板，由松木和赤杨木制成，两侧均带有防滑膜。高压层压板 HPL 厚度 17.8mm，根据 EN 438-6 具有防滑表面纹理。



滑梯有三种不同的材料：模制在 PE 滑轨上，EcoCore™ 组合侧面和 t = 2mm 的不锈钢滑轨。全不锈钢 AISI304 t = 2mm。

主要立柱配备有热浸镀锌钢底座。钢基脚将立柱从地面抬高 20mm，以避免与铺面材料接触。

产品编号 KPL51911-0901

安装信息

| | |
|--------|---------------------|
| 最大跌落高度 | 118 cm |
| 安全面积 | 25.5 m ² |
| 安装总时长 | 11.5 |
| 开挖量 | 0.92 m ³ |
| 混凝土使用量 | 0.00 m ³ |
| 标准入地深度 | 90 cm |
| 运输重量 | 272 kg |
| 固定选项 | 入地 ✓ 地表 ✓ |

质保信息

| | |
|--------------|------|
| 铝 | 15 年 |
| EcoCore HDPE | 终身质保 |
| 中空 PE 聚乙烯部件 | 10 年 |
| 松木 | 10 年 |
| 承保零部件 | 10 年 |



Sustainability Data

KPL519



从原材料到成品

CO₂ 排放总量

kg CO₂e

CO₂ 排放量 / 千克

kg CO₂e/kg

回收的原料

%

KPL51911-0901

258.02

1.25

49.25

这些因素采用的总体框架为环保产品声明 (EPD), 该声明可量化“产品生命周期的环保信息, 并对相同功能的产品进行对比” (ISO, 2006)。在遵循该框架的同时, 对从原材料到制造的整个产品阶段 (A1-A3) 应用生命周期评估法。

Kompan A/S

C.F. Tietgens Boulevard 32C
DK-5220 Odense SØ
Denmark



Verification of CO₂ calculation of: Play systems



Data version no. 2023-10-05

The CO₂ calculation and data are in compliance with the principles of a carbon footprint impact according to the GHG protocol (Greenhouse Gas Protocol), Scope 3, cradle to gate related to all individual components in the product category: "Play systems" represented by item no.: PCM200321-0950.

(Scope 3 emissions include emission sources in the upstream and downstream value chain).

Date: 30. October 2023 | Valid until: 30. October 2025

Verified by:

Julie Marie Vejsgaard Larsen, LCA & EPD Consultant

Verification based on report: Validation of CO₂ calculation of 9 categories of Kompan product line, version 1.0, prepared by: Bureau Veritas HSE, Denmark: Julie M. V. Larsen.

Publication date: 30. October 2023

By Bureau Veritas HSE
www.bureauveritas.dk
+45 7731 1000

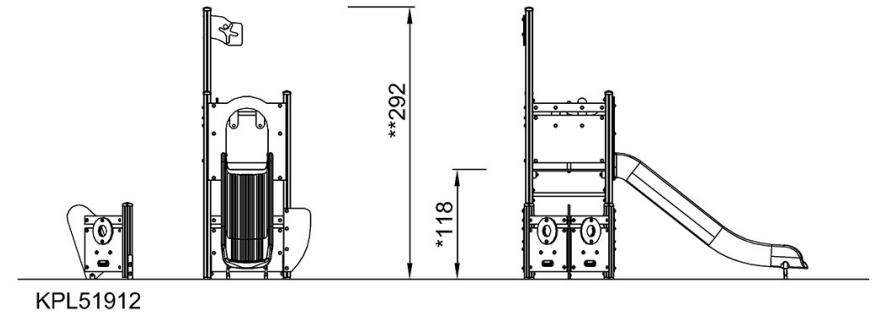
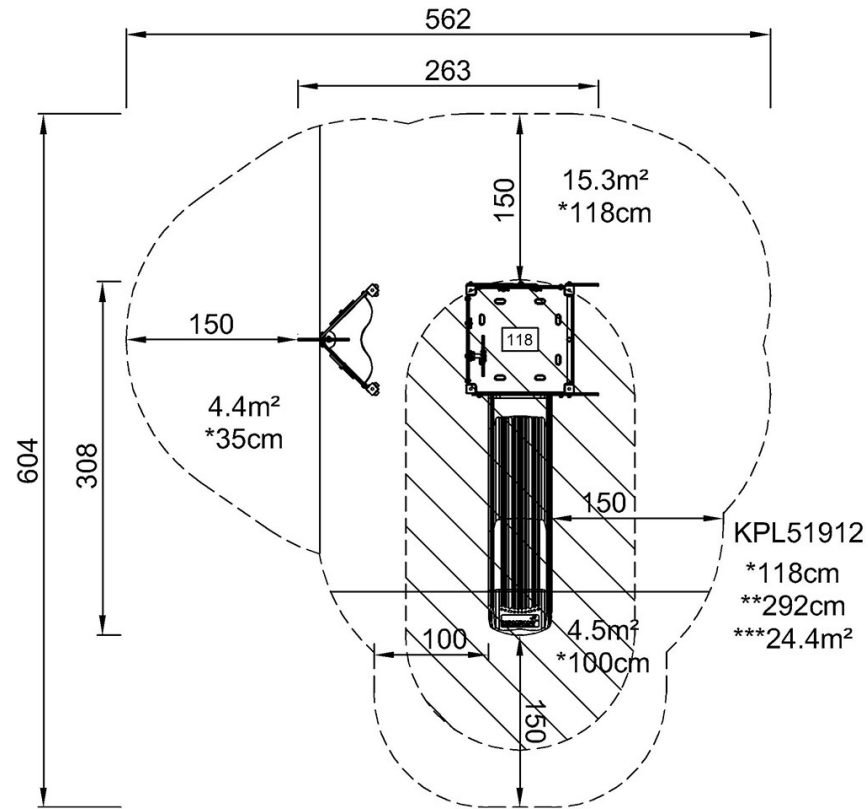


Ship, small

KPL519

最大跌落高度 | 总高度 | 安全区域

最大跌落高度 | 总高度



[点击查看俯视图](#)

[点击查看侧面图](#)