

Spielanlage Taiga mit Dach

PCE112022

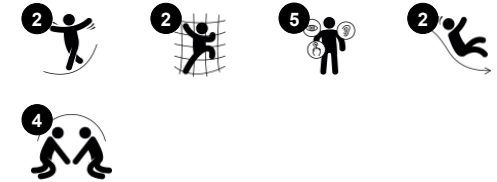
KOMPAN
Let's play



Produktnummer PCE112022-0902

Allgemeine Produktinformation

Maße L x B x H	379x416x403 cm
Empfohlenes Alter	3+
Kapazität (Nutzer)	7
Farbauswahl	



Wow! Die Taiga ist eine fantastische Anlage, die Kinder begeistert. Die Vielfalt der Aktivitäten ermuntert die Kinder, länger zu spielen und immer wieder zurückzukommen. Die Taiga hat reichlich Kletter- und Rutschmöglichkeiten für aktive Kinder. Die vielfältigen Klettermöglichkeiten schulen die Eigenwahrnehmung und die Kreuzkoordination,

die zum Beispiel für das mathematische Verständnis der Kinder grundlegend sind. Die Rutschen sind interessante Möglichkeiten, um wieder auf den Boden zu gelangen. Neben Klettern und Rutschen gibt es viele Gelegenheiten zur sozialen Interaktion, wodurch die Kinder wichtige soziale und emotionale Fähigkeiten entwickeln, und zum

längeren Spielen motiviert werden.



Spielanlage Taiga mit Dach

PCE112022

KOMPAN
Let's play



Kletterstange

Physisch: kreuzkoordination und Muskelkraft werden trainiert. **Sozial-Emotional:** abwechslungs und Zusammenarbeit.



Kurven-Rutsche

Physisch: rutschen fördert das räumliche Bewusstsein und den Gleichgewichtssinn. Ausserdem wird die Rumpfmuskulatur trainiert, wenn man aufrecht sitzt und hinunterrutscht. **Sozial-Emotional:** die Kinder entwickeln ihre Empathie durch Abwechslern mit anderen. **Kognitiv:** kleine Kinder entwickeln ihr Verständnis für Raum, Geschwindigkeit und Entfernungen, wenn sie schnell hinuntergleiten.



Kletterwand

Physisch: fördert die Kreuzkoordination und die Kraft der Beine, Arme und Hände. **Sozial-Emotional:** die Neigung gibt beim Klettern ein sicheres Gefühl, insbesondere bei jüngeren Kindern.

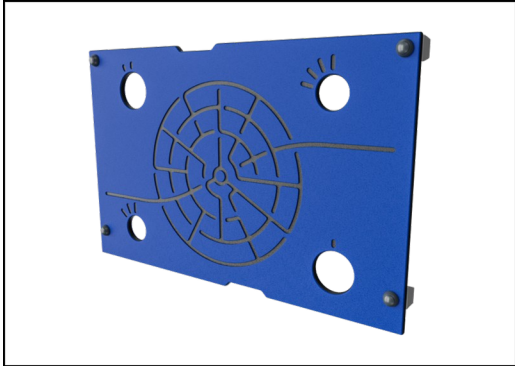


Balkon

Sozial-Emotional: der Balkon lädt zu Treffen und zum Austausch mit den Menschen unten ein. **Kognitiv:** dramatisches Spiel und Aufführungen, die die Sprachentwicklung fördern.

Spielanlage Taiga mit Dach

PCE112022



Wände aus 19 mm EcoCore™. EcoCore™ ist ein äusserst langlebiges, ressourcenschonendes Material, das nicht nur nach Gebrauch recycelbar ist, sondern auch aus Material besteht, das zu +95 % aus recyceltem Post-Consumer-Material aus Lebensmittelverpackungsabfällen hergestellt wird.



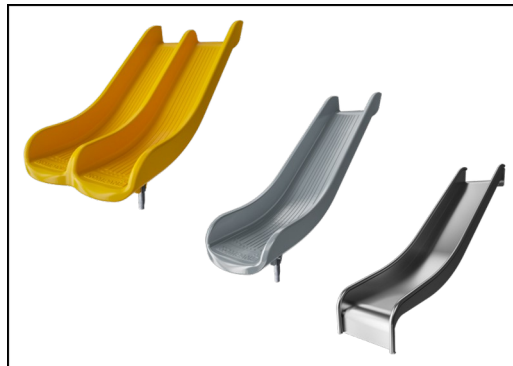
Die ELEMENTS™ Dächer bestehen aus recycelbarem PE-Kunststoff aus 33 % recyceltem Post-Consumer-Material mit einer Wanddicke von mindestens 5 mm, um unter allen Wetterbedingungen eine hohe Lebensdauer zu gewährleisten. Die Stahlrohre sind vollständig feuerverzinkt.



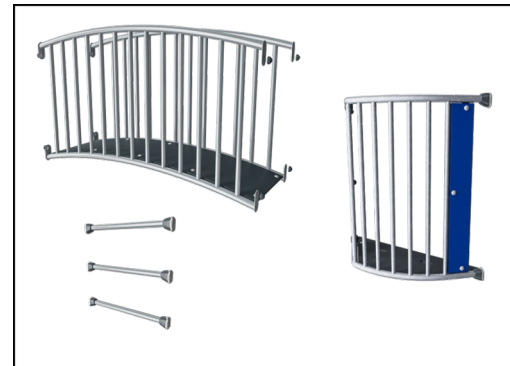
Sonnensegel aus PE-HD, das speziell zum Sonnenschutz entworfen wurde. Die Segel wurden mit UV-Stabilisatoren behandelt, um für eine lange Lebensdauer zu sorgen. Zudem sind die Segel mit einem feuerverzinkten Stahlrahmen versehen und werden durch Edelstahlelemente gesichert.



Die Hauptpfosten sind aus hochwertigem, vorverzinktem Stahl mit pulverbeschichteter Oberfläche hergestellt. Die Pfostenoberseiten sind mit Kappen aus UV-stabilisiertem Polyamid PA6 verschlossen. Die grau gefärbten, spritzgussgeformten Bodenplatten bestehen zu 75% aus recycelten Fischernetzen (PP-Material), und haben ein rutschfestes Muster und eine strukturierte Oberfläche.



Die Rutschen sind in verschiedenen Materialien erhältlich: In einem Stück formgepresstem PE-LD aus 33 % Post-Consumer-Material und in verschiedenen Farben oder in Edelstahl mit einer Dicke von 2 mm (ANSI 304).



Die Stahloberflächen sind bleifrei feuerverzinkt. Die Verzinkung bietet eine ausgezeichnete Korrosionsbeständigkeit im Freien und ist ausserdem wartungsarm.

Produktnummer PCE112022-0902

Montage-Information

Max. freie Fallhöhe	118 cm
Fläche des Fallraums	30,7 m ²
Gesamt-Montagezeit	14,4
Erforderlicher Erdaushub	0,58 m ³
Betonbedarf (Standard)	0,04 m ³
Fundamenttiefe (Standard)	90 cm
Versandgewicht	421 kg
Verankerungsoptionen	TV ✓ OFM ✓

Garantie-Information

EcoCore HDPE	Lebenslang
Hohle Kunststoffteile (PE)	10 Jahre
Pfosten	10 Jahre
PP-Bodenplatten	10 Jahre
Ersatzteilgarantie	10 Jahre





Von der Wiege bis zum Werkstor („cradle to gate“) (A1–A3)

CO ₂ -Emissionen gesamt	CO ₂ e pro kg	Recycelte Materialien	
kg CO ₂ e	kg CO ₂ e pro kg	%	
PCE112022-0902	712,64	2,20	50,31

Den allgemeinen Rahmen für diese Faktoren bilden die Umweltproduktdeklarationen (EPDs). Mithilfe dieser Grundregeln können die Umweltinformationen über den Lebenszyklus eines Produkts hinweg quantifiziert und Vergleiche zwischen Produkten, die dieselbe Funktion erfüllen, angestellt werden (vgl. ISO, 2006). Diese Struktur wird hier befolgt. Der Ansatz zur Lebenszyklusbewertung wird dabei auf die gesamte Herstellungsphase – vom Rohstoff bis zur Herstellung (A1–A3) – angewendet.

Kompan A/S
C.F. Tietgens Boulevard 32C
DK-5220 Odense SØ
Denmark



Verification of CO₂ calculation of: Play systems



Data version no. 2023-10-05

The CO₂ calculation and data are in compliance with the principles of a carbon footprint impact according to the GHG protocol (Greenhouse Gas Protocol), Scope 3, cradle to gate related to all individual components in the product category: "Play systems" represented by item no.: PCM200321-0950.

(Scope 3 emissions include emission sources in the upstream and downstream value chain).

Date: 30. October 2023 | Valid until: 30. October 2025

Verified by:

Julie Marie Vejsgaard Larsen, LCA & EPD Consultant

Verification based on report: Validation of CO₂ calculation of 9 categories of Kompan product line, version 1.0, prepared by: Bureau Veritas HSE, Denmark: Julie M. V. Larsen.

Publication date: 30. October 2023

By Bureau Veritas HSE
www.bureauveritas.dk
+45 7731 1000

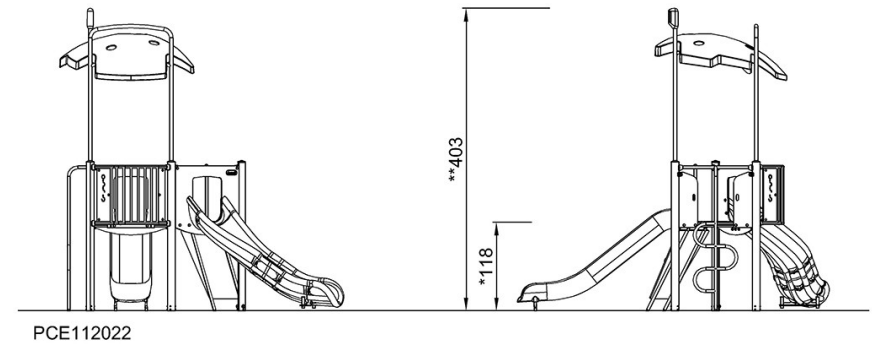
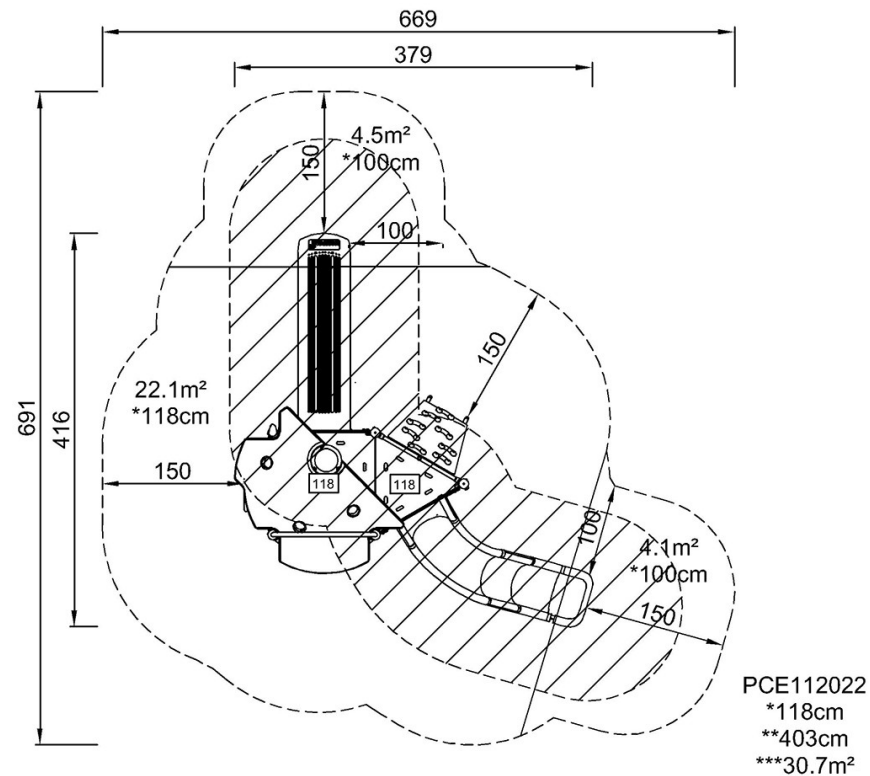


Spielanlage Taiga mit Dach

PCE112022

* Max freie Fallhöhe | ** Gesamthöhe | *** Fläche des Fallraums

* Max freie Fallhöhe | ** Gesamthöhe



[Klicken Sie hier, um die DRAUFSICHT anzuzeigen](#)

[Klicken Sie hier, um die SEITENANSICHT anzuzeigen](#)