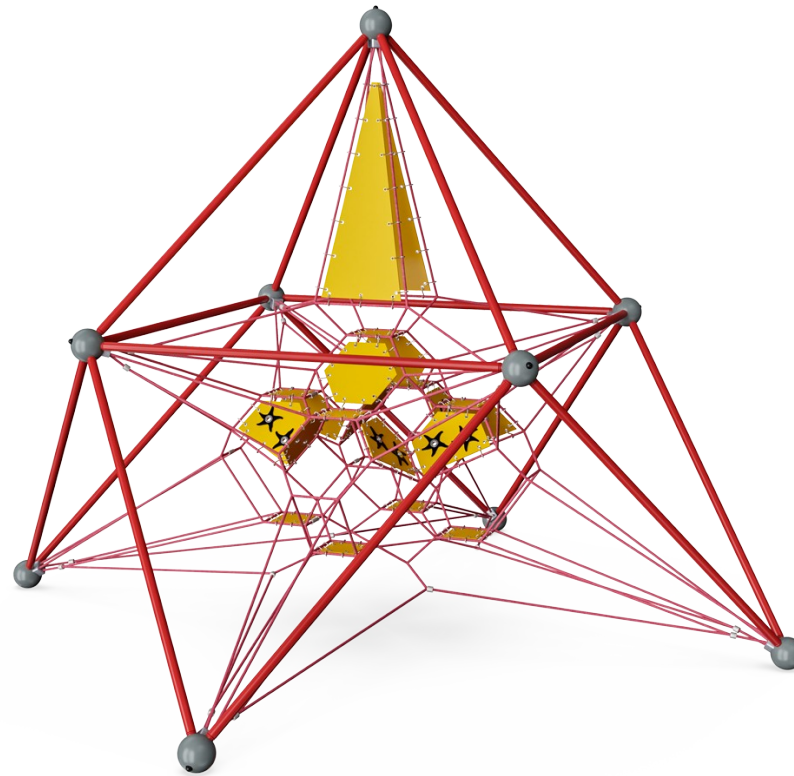
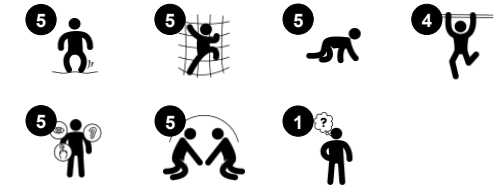


Red con estructura Dragite + membrana

COR10491



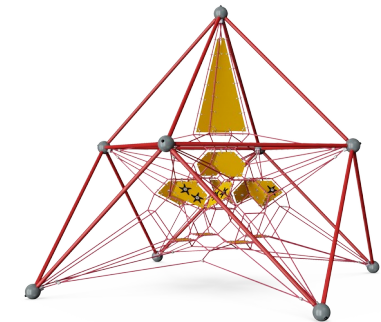
Número de artículo COR104911-0401	
Información general del producto	
Dimensiones LxAnch.xAl.	437x437x436 cm
Grupo de edad	3+
Usuarios	28
Opciones de color	



Los colores vibrantes y las cuerdas, redes y membranas receptivas y alegres del Dragite atraen enormemente a los niños. Las variadas opciones de escalada y reunión hacen que quieran volver una y otra vez. Los cuadrados de membrana amarillos inferiores proporcionan un destino para escalar, asientos balanceantes que además admiten la escalada en adelante.

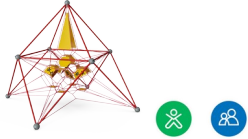
Esto proporciona soporte de movimiento en la escalada para escaladores más jóvenes o menos seguros, y variación para todos. Además, las membranas funcionan como puntos de encuentro y retracción en el paisaje de escalada. Las membranas más grandes comparten esta función. La atracción principal es la subida hacia arriba, hacia abajo y a

través del Dragite. Se necesita concentración cuando se sujeta con fuerza, ya que las cuerdas están interconectadas y reflejan los movimientos de todos los escaladores, a lo largo de la red. Esto entrena los músculos, la coordinación entre cuerpos y la conciencia espacial, importante para la seguridad en movimiento.



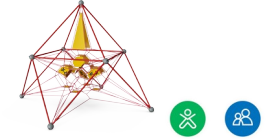
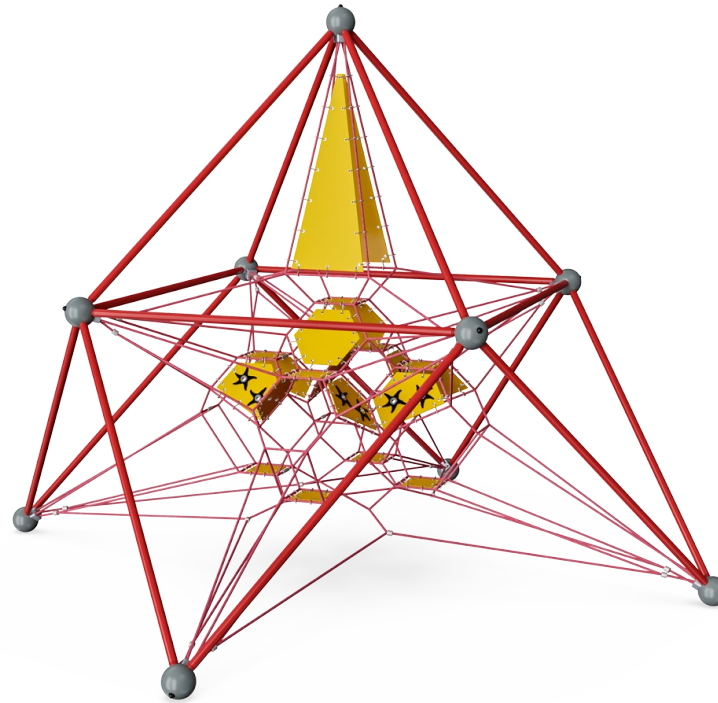
Red con estructura Dragite + membrana

COR10491



Redes conectadas

Físico: las redes conectadas hacen que los escaladores sientan los movimientos de los otros escaladores, añadiendo una dimensión de diversión y exigiendo concentración al agarrarse a la cuerda. Se ejercitan todos los grupos musculares, así como la coordinación cruzada. **Socio-emocional:** los movimientos de los escaladores afectan a los demás escaladores, por lo que se apoya la consideración y la toma de turnos.



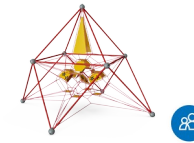
Redes amplias

Físico: las redes amplias permiten trepar y gatear, apoyando la propiocepción, la coordinación cruzada y la conciencia espacial. Requiere fuerza muscular, empujando y tirando de los brazos para subir. **Socio-emocional:** permite que varios usuarios jueguen a la vez, compartiendo la experiencia.



Membrana

Físico: la membrana desarrolla el sentido del equilibrio cuando el niño se para, camina o se sienta en ella. Una forma más rápida de subir, debido al soporte adicional que representa. **Socio-emocional:** un punto de encuentro para resguardarse en un entorno de cuerdas.



Transparencia

Socio-emocional: la transparencia hace posible la cooperación y la comunicación en todas partes, todas las habilidades importantes para la vida que los niños deben aprender.

Red con estructura Dragite + membrana

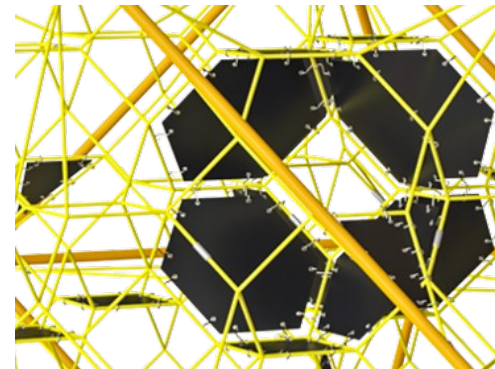
COR10491



Las abrazaderas Corocord 'S' se utilizan como conexiones universales en los productos Corocord. Las varillas de acero inoxidable de 8 mm con bordes redondeados se presionan alrededor de las cuerdas con una prensa hidráulica especial, lo que las convierte en el conector ideal: seguro, duradero y a prueba de vandalismo, todo mientras permite el movimiento típico de las estructuras de juego de la cuerda.



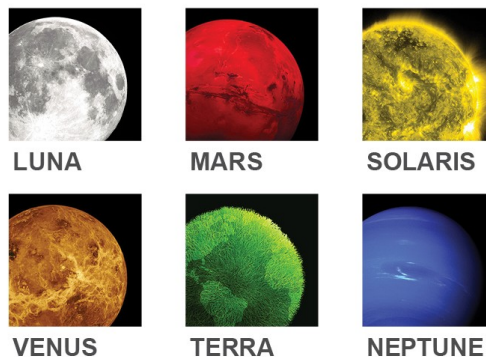
Los perfiles de aluminio de la red son cónicos dobles con extremos redondeados y son tan pequeños como lo permite la seguridad. El diseño general de la red tiene como objetivo mantener las piezas de metal dentro de la red a un mínimo absoluto, tanto en tamaño como en número, para proporcionar la mejor experiencia posible para escalar cuerdas.



Las membranas Corocord consisten en material de goma a prueba de fricción de calidad de cinta transportadora con excelente resistencia a los rayos UV. Probado y conforme con los requisitos de REACH para HAP. Embebido es una armadura de cuatro capas hecha de poliéster tejido. La armadura y las dos capas superficiales dan como resultado un espesor total de 7,5 mm.



Las partes metálicas están hechas de acero de alta calidad, galvanizado en caliente por dentro y por fuera con zinc sin plomo. En el exterior, hay una capa adicional de recubrimiento en polvo. Esto garantiza una excelente resistencia a la corrosión y una expresión de diseño colorida.



Las redes de marcos COROCORD están disponibles en 6 temas de colores galácticos. Los temas se basan en colores brillantes que atraen a niños de todas las edades. Se puede cambiar en el configurador.

Número de artículo COR104911-0401

Información de instalación

Altura máxima de caída	230 cm
Área de seguridad	57,4 m ²
Horas de instalación	16,5
Volumen de excavación	1,76 m ³
Volumen de hormigón	0,98 m ³
Profundidad de anclaje	110 cm
Peso del envío	616 kg
Opciones de anclaje	Enterrar <input checked="" type="checkbox"/>

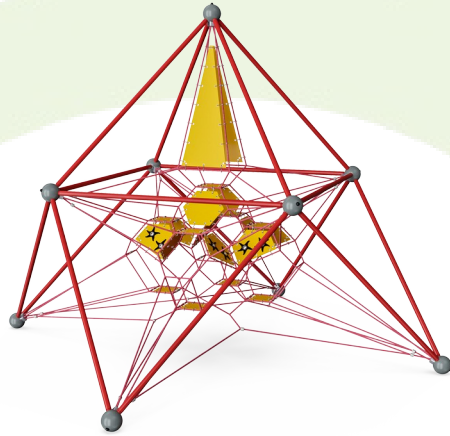
Garantías

Cuerda Corocord	10 años
EcoCore HDPE	De por vida
Acero galvanizado	De por vida
Membrana	2 años
Piezas de repuesto garantizadas	10 años



Sustainability Data

COR10491



Cuna a puerta A1-A3	Emisión total CO ₂	CO ₂ e/kg	Materiales Reciclados
	kg de CO ₂ e	kg de CO ₂ e/kg	%
COR104911-0401	1.549,10	3,58	42,19

El marco general aplicado para estos factores es la Declaración Ambiental de Producto (EPD), que cuantifica "la información ambiental sobre el ciclo de vida de un producto y permite realizar comparaciones entre productos que cumplen la misma función" (ISO, 2006). Esto sigue la estructura y aplica un enfoque de evaluación del ciclo de vida a toda la etapa del producto, desde la materia prima hasta la fabricación (A1-A3))

Kompan A/S
C.F. Tietgens Boulevard 32C
DK-5220 Odense SØ
Denmark



Verification of CO₂ calculation of: Corocord



Data version no. 2023-10-05

The CO₂ calculation and data are in compliance with the principles of a carbon footprint impact according to the GHG protocol (Greenhouse Gas Protocol), Scope 3, cradle to gate related to all individual components in the product category: "Corocord" represented by item no.: COR314011-1101.

(Scope 3 emissions include emission sources in the upstream and downstream value chain).

Date: 30. October 2023 | Valid until: 30. October 2025

Verified by:

Julie Marie Vejsgaard Larsen, LCA & EPD Consultant

Verification based on report: Validation of CO₂ calculation of 9 categories of Kompan product line, version 1.0, prepared by: Bureau Veritas HSE, Denmark: Julie M. V. Larsen.

Publication date: 30. October 2023

By Bureau Veritas HSE
www.bureauveritas.dk
+45 7731 1000

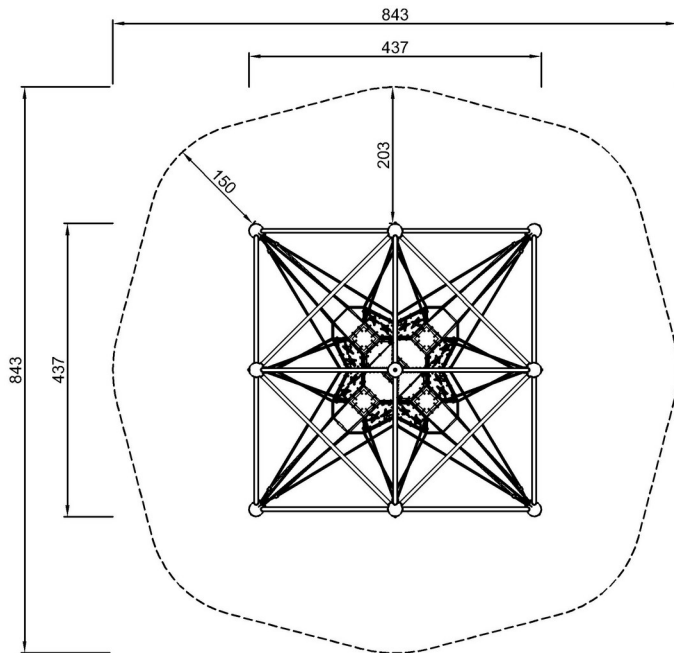


Red con estructura Dragite + membrana

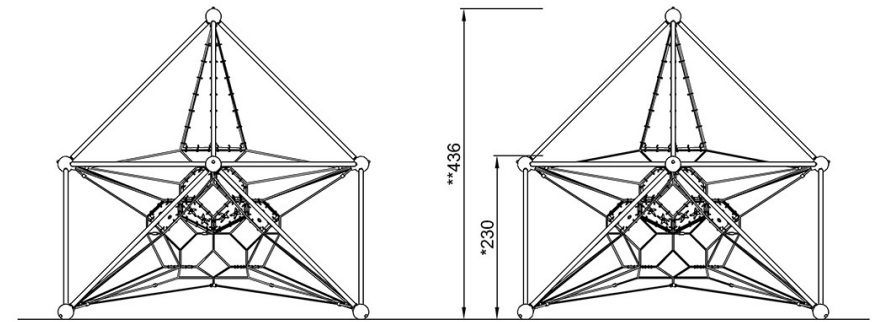
COR10491

* Altura Máx. de caída | ** Altura total | *** Área de seguridad

* Altura Máx. de caída | ** Altura total



COR104911
*230cm
**436cm
***57.4m²



COR104911

[Haga clic para ver VISTA SUPERIOR](#)

[Haga clic para ver VISTA LATERAL](#)