

Magische Hütte

NRC100301

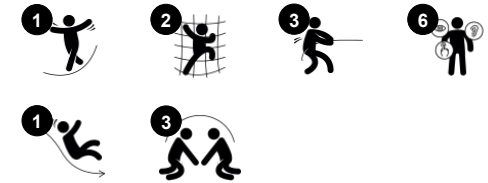
KOMPAN
Let's play



Produktnummer NRC100301-1021

Allgemeine Produktinformation

Maße L x B x H	483x377x463 cm
Empfohlenes Alter	2+
Kapazität (Nutzer)	9
Farbauswahl	



Wow, das ist eine Magische Hütte! Die natürlichen Formen und die unterhaltsamen Spielaktivitäten laden die Kinder immer wieder zum Spielen ein. Die klassischen Spielaktivitäten umfassen abwechslungsreiche Zugänge mit Kletteraktivitäten und dem großen Maschennetz. Jeder Zugang bietet eine andere Spielmöglichkeit, und das Netz ist ein schöner

Ort zum Klettern oder Abhängen. Das Durchlaufen der Zugänge und der Rutsche macht nicht nur Spaß - es trainiert auch das Gleichgewicht und die Kreuzkoordination der Kinder. Diese motorischen Fähigkeiten sind grundlegend für die Beweglichkeit. Sie wirken sich sowohl auf die körperliche als auch auf die sozial-emotionale Entwicklung der Kinder aus:

Sie trainieren die Muskulatur beim Klettern, das Gleichgewicht beim Rutschen und das Selbstvertrauen, etwas zu wagen und zu schaffen.



Magische Hütte

NRC100301



Geneigte Kletterwand

Physisch: Trainiert während des Kletterns die Kreuzkoordination, die Auge-Hand-Koordination und die Muskelkraft der Kinder.

Sozial-Emotional: Lernen, wie man sich abwechselt und zusammenarbeitet.



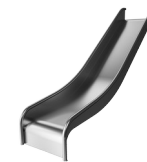
Kletternetz

Physisch: klettern trainiert Kreuz-koordination und Muskelkraft. Das Klettern und durch-die-Maschen-kriechen fördert Propriozeption und räumliches Bewusstsein. **Sozial-Emotional:** in den großen Maschen können mehrere Kinder sein.



Unterstützende Handgriffe

Physisch: der Griff bietet guten Halt für unsichere Kletterer. Das Hochziehen trainiert die Oberkörpermuskulatur. **Sozial-Emotional:** fördert körperliche Fähigkeiten, um alleine und sicher einzutreten und verbessert so das Spielen für alle.



Rutsche

Physisch: rutschen fördert das räumliche Bewusstsein und den Gleichgewichtssinn. Ausserdem wird die Rumpfmuskulatur trainiert, wenn man aufrecht sitzt und hinunterrutscht. **Sozial-Emotional:** empathie wird durch Abwechseln entwickelt.

Magische Hütte

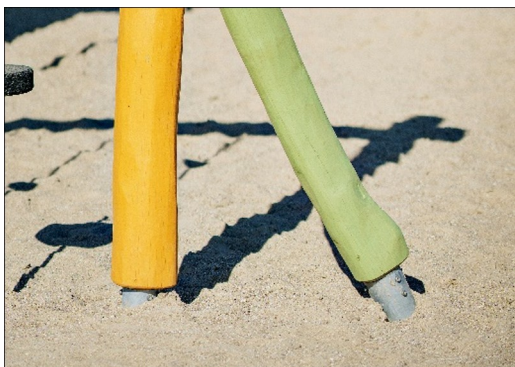
NRC100301



Alle Organic Robinia Produkte von KOMPAN werden aus nachhaltigem und europäischen Robinienholz gefertigt. Auf Nachfrage auch als FSC® Certified (FSC® C004450) Robinienholz verfügbar.

Transparenten, braun pigmentierten und farbigen Teile sind mit umweltfreundlichen Farben und Pigmenten auf Wasserbasis beschichtet, die eine ausgezeichnete UV-Beständigkeit aufweisen. Farbe und Pigment entsprechen der EN 71 Teil 3.

Die Produkte werden im Werk vormontiert, so dass alle Sicherheitsanforderungen erfüllt sind. Bitte beachten Sie, dass aufgrund der natürlichen Form der einzelnen Holzpfosten jedes Robinien-Fantasie-Spielgerät sein eigenes, einzigartiges Aussehen haben wird.



Für alle Produkte gibt es vielseitige Verankerungsoptionen: Oberflächenmontage mit Stahlverankerung zum Aufdübeln. Tiefenverankerung mit Holz- oder Stahlverankerung.

Alle metallischen Bauteile bestehen aus hochwertigem, rostfreiem Edelstahl. Der Stahl wurde in einem Beizprozess nach der Fertigstellung gereinigt, um für eine glatte und saubere Gleitoberfläche zu sorgen.

Die Rutschen können in sechs verschiedenen Farben und aus drei Materialien gewählt werden:
Gerade und gebogene Vollkunststoffrutschen aus 33 % recyceltem Post-Consumer-Material in verschiedenen Farben. Kombinierte Rutschen aus EcoCore™-Seiten mit Edelstahlrutschflächen. Rutschen komplett aus Edelstahl - als vandalismusbeständige Lösung.

Produktnummer NRC100301-1021

Montage-Information

Max. freie Fallhöhe	122 cm
Fläche des Fallraums	39,2 m ²
Gesamt-Montagezeit	22,1
Erforderlicher Erdaushub (circa)	1,82 m ³
Betonbedarf (circa)	1,08 m ³
Fundamenttiefe (Standard)	100 cm
Versandgewicht	1.291 kg
Verankerungsoptionen	TV ✓

Garantie-Information

Corocord-Seil	10 Jahre
Hohle Kunststoffteile (PE)	10 Jahre
Robinienholz	15 Jahre
Ersatzteilgarantie	10 Jahre
Edelstahl-Bestandteile	Lebenslang



Umweltdaten

NRC100301



Von der Wiege bis zum Werkstor („cradle to gate“) (A1–A3)

CO ₂ -Emissionen gesamt	CO ₂ e pro kg	Recycelte Materialien	
kg CO ₂ e	kg CO ₂ e pro kg	%	
NRC100301-1021	310,76	0,28	3,23

Den allgemeinen Rahmen für diese Faktoren bilden die Umweltproduktdeklarationen (EPDs). Mithilfe dieser Grundregeln können die Umweltinformationen über den Lebenszyklus eines Produkts hinweg quantifiziert und Vergleiche zwischen Produkten, die dieselbe Funktion erfüllen, angestellt werden (vgl. ISO, 2006). Diese Struktur wird hier befolgt. Der Ansatz zur Lebenszyklusbewertung wird dabei auf die gesamte Herstellungsphase – vom Rohstoff bis zur Herstellung (A1–A3) – angewendet.

Kompan A/S

C.F. Tietgens Boulevard 32C
DK-5220 Odense SØ
Denmark



Verification of CO₂ calculation of: Nature play



Data version no. 2023-10-05

The CO₂ calculation and data are in compliance with the principles of a carbon footprint impact according to the GHG protocol (Greenhouse Gas Protocol), Scope 3, cradle to gate related to all individual components in the product category: "Nature play" represented by item no.: NRO409-0621.

(Scope 3 emissions include emission sources in the upstream and downstream value chain).

Date: 30. October 2023 | Valid until: 30. October 2025

Verified by:

Julie Marie Vejsgaard Larsen, LCA & EPD Consultant

Verification based on report: Validation of CO₂ calculation of 9 categories of Kompan product line, version 1.0, prepared by: Bureau Veritas HSE, Denmark: Julie M. V. Larsen.

Publication date: 30. October 2023

By Bureau Veritas HSE
www.bureauveritas.dk
+45 7731 1000

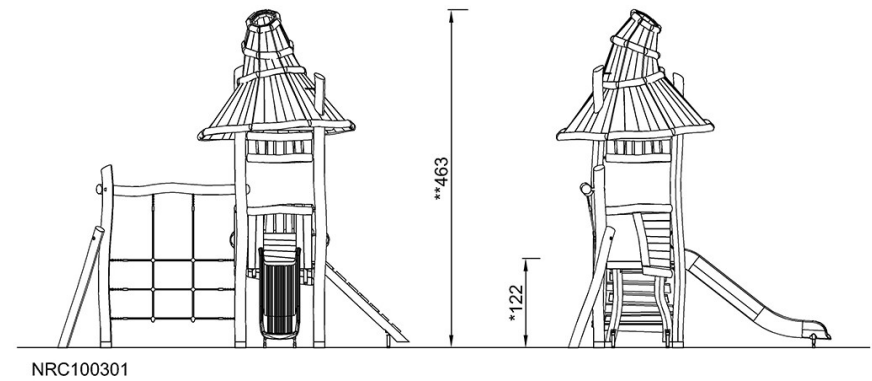
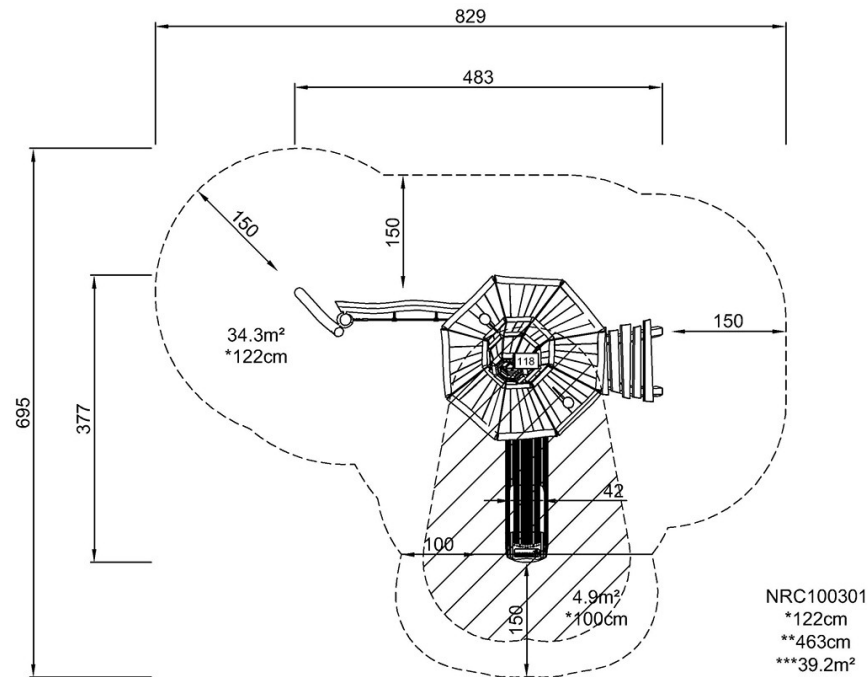


Magische Hütte

NRC100301

* Max freie Fallhöhe | ** Gesamthöhe | *** Fläche des Fallraums

* Max freie Fallhöhe | ** Gesamthöhe



[Klicken Sie hier, um die DRAUFSICHT anzuzeigen](#)

[Klicken Sie hier, um die SEITENANSICHT anzuzeigen](#)