

# Sandverket

PCM103931

**KOMPANI**  
Let's play



Sandverket lockar barn till sandlek i flera timmar. Genom att dra i kedjan förflyttas kranen, och sandhinken kan hissas upp eller ned. När barnen släpper kedjan förblir hinken på sin plats. Sandlek är fascinerande för barn och tränar samtidigt logiskt tänkande. Förhandlingen och samarbetet för att få sand till och från bordet utvecklar också social-

emotionella färdigheter. Sandbordets sil och rör leder bort sand och skapar förståelse för objekts permanens: att föremål kan existera även utanför synfältet. Sandhinken och spaden utgör en lite tystare lekhörna. Plattformen är öppen och kan nås på flera sätt, så att alla användare kan leka.

Artikelnr. PCM103931-0903

## Generell produktinformation

|                       |                |
|-----------------------|----------------|
| Dimension LxWxH       | 254x243x217 cm |
| Åldersgrupp           | 2+             |
| Kapacitet (användare) | 10             |
| Färgalternativ        |                |



# Sandverket

PCM103931



## Tratt

**Socioemotionell:** samarbete och turas om när barnen håller vatten eller material i tratten.  
**Kognitiv:** att passera material genom trattar stödjer barnens logiska tänkande och för yngre barn förståelsen för objektens beständighet.



## Bänk

**Socioemotionell:** en fin mötesplats att dela upplevelsen från båda sidor, vilket skapar ett socialt scenario där kommunikation och samarbete uppmuntras.



## Sandhink

**Fysisk:** kors-koordination utvecklar samarbete mellan höger och vänster hjärnhalva – nödvändigt för akademiska färdigheter som läsning. **Kognitiv:** förståelse för objektens permanens, tömma och fylla hinken.



## Sandhiss

**Fysisk:** att dra i kedjan tränar hand- och armmuskulerna samt koordinationen.  
**Socioemotionell:** samarbets- och turtagningsförmågan främjas när man samarbetar för att fylla på och hissa upp och ned sand. **Kognitiv:** logiskt tänkande tränas när barnet förstår att sandspaden går upp om man drar neråt. **Kreativ:** att arbeta med flyttbara lekredskap främjar barnets kreativitet.



## Sandspade

**Fysisk:** utvecklar fingerfärdighet och överkropps-muskler. **Kognitiv:** förståelse för objekt permanens, tömma och fylla skopan.

# Sandverket

PCM103931



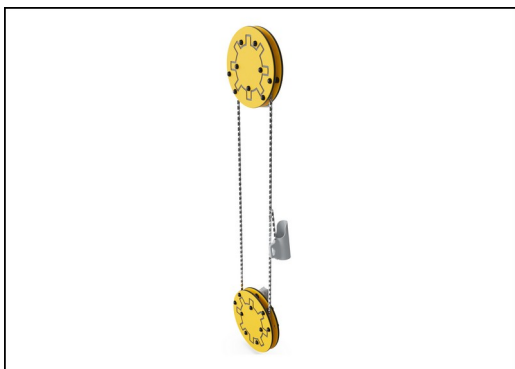
Paneler av 19 mm EcoCore™. EcoCore™ är ett mycket hållbart, miljövänligt material som inte bara är återvinningsbart efter användning, utan också består av material som tillverkats av +95% återvunnet material från livsmedelsförpackningar.



Huvudstolpar med fötter i varmförzinkat stål finns i olika material: Stolpar av tryckimpregnerad furu. Förzinkade på in- och utsidan med pulverlackerad toppfinish av stålstolpar. Blyfri aluminium med färganodiserad toppfinish. Greenline TexMade-stolpar av 95% återvunnet PE- och textilavfall efter konsument.



Alla golv bärs upp av unikt utformade aluminiumprofiler med låg kolhalt och flera fästalternativ. De gråfärgade gjutna golven är tillverkade av 75% PP-material från konsumentavfall med ett halkfritt mönster och en strukturerad yta.



Sandhissen är konstruerat med en övre och nedre EcoCore™-modul med ett hjul som har en diameter som säkerställer ett bra avstånd mellan de två kedjorna så att de inte korsar och slår ihop. Kedjan är tillverkad av högkvalitativt rostfritt stål för att säkerställa en lång livslängd.



Sandhinken är tillverkad i ett stycke av formgjuten PE. PE:n är tillverkad av 33% post-consumer återvunnet material i olika färger med en vägg tjocklek på minst 5 mm. Material i enlighet med den europeiska standarden EN 71-3 och testat för UV-stabilitet.



KOMPAN GreenLine-versionerna är designade med ultimata miljövänliga material med lägsta möjliga CO2e-utsläppsfaktor. TexMade-stolpe, EcoCore™-paneler av 95% post-consumer återvunnet material och gjutna PP-däck.

Artikelnr. PCM103931-0903

## Installationsinformation

|                        |                     |
|------------------------|---------------------|
| Max. fallhöjd          | 48 cm               |
| Säkerhetsområde        | 22,2 m <sup>2</sup> |
| Total installationstid | 10,4                |
| Grävdjup (volym)       | 0,25 m <sup>3</sup> |
| Betong (volym)         | 0,01 m <sup>3</sup> |
| Stolpdjup (standard)   | 90 cm               |
| Fraktvikt              | 264 kg              |
| Förankring             | Nedgrävning ✓       |
|                        | Ytmontering ✓       |

## Information om garanti

|                         |                 |
|-------------------------|-----------------|
| EcoCore HDPE            | Livstidsgaranti |
| Stolpar                 | 10 år           |
| PP-plattformar          | 10 år           |
| Fasta plastdelar        | 10 år           |
| Reservdelar garanterade | 10 år           |



# Hållbarhetsdata

PCM103931



| Cradle to Gate A1-A3  | Total CO <sub>2</sub> -utsläpp | CO <sub>2</sub> e per kg | Återvunna material |
|-----------------------|--------------------------------|--------------------------|--------------------|
|                       | kg CO <sub>2</sub> e           | kg CO <sub>2</sub> e/kg  | %                  |
| <b>PCM103931-0950</b> | 474,53                         | 2,30                     | 60,68              |
| <b>PCM103931-0903</b> | 528,50                         | 2,82                     | 50,77              |

Det övergripande ramverket som tillämpas för dessa faktorer är miljövarudeklarationen (EPD, Environmental Product Declaration), som kvantifierar "miljöinformation om produktens livscykel och möjliggör jämförelser av produkter som uppfyller samma funktion" (ISO, 2006). Denna struktur följer här och använder en livscykelanalys för hela produktstadiet från råmaterial till färdig produkt (A1-A3).

**Kompan A/S**  
C.F. Tietgens Boulevard 32C  
DK-5220 Odense SØ  
Denmark



## Verification of CO<sub>2</sub> calculation of: Play systems



Data version no. 2023-10-05

The CO<sub>2</sub> calculation and data are in compliance with the principles of a carbon footprint impact according to the GHG protocol (Greenhouse Gas Protocol), Scope 3, cradle to gate related to all individual components in the product category: "Play systems" represented by item no.: PCM200321-0950.

(Scope 3 emissions include emission sources in the upstream and downstream value chain).

**Date: 30. October 2023 | Valid until: 30. October 2025**

**Verified by:**

Julie Marie Vejsgaard Larsen, LCA & EPD Consultant

Verification based on report: Validation of CO<sub>2</sub> calculation of 9 categories of Kompan product line, version 1.0, prepared by: Bureau Veritas HSE, Denmark: Julie M. V. Larsen.

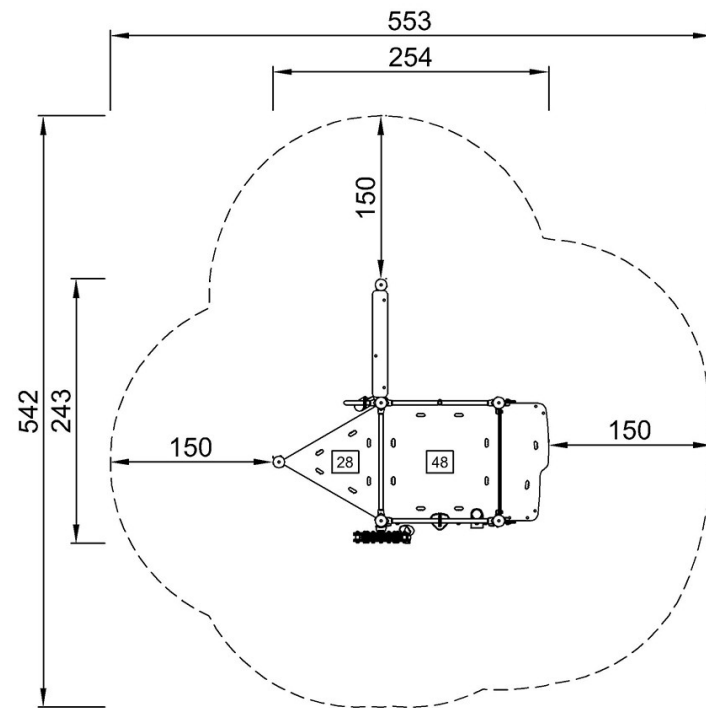
**Publication date: 30. October 2023**

**By Bureau Veritas HSE**  
www.bureauveritas.dk  
+45 7731 1000

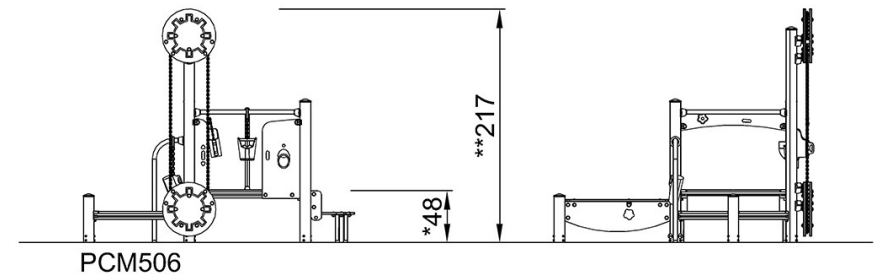


\* Max fallhöjd | \*\* Totalhöjd | \*\*\* Säkerhetsyta

\* Max fallhöjd | \*\* Totalhöjd



PCM103931  
\*48cm  
\*\*217cm  
\*\*\*22.2m<sup>2</sup>



PCM506

[Klicka för att se TOP VIEW](#)

[Klicka för att se SIDE VIEW](#)