


# Parallel Bars

FPW201

**KOMPAN**  
Let's play



Número de artículo FPW20100-0900	
<b>Información general del producto</b>	
Dimensiones LxAnch.xAl.	197x63x106 cm
Grupo de edad	8+
Usuarios	2
Opciones de color	

El street workout es una actividad física que simboliza la libertad de movimiento y fomenta la socialización. Es una combinación de atletismo, calistenia y otros deportes, y se realiza sobre todo en el espacio público. En todas las zonas de street workout hay una barra paralela para ejercitar la parte superior del cuerpo y la estabilidad del tronco. La barra

paralela encaja muy bien en una carrera de obstáculos. Las esquinas redondeadas facilitan el balanceo de las piernas a través de las Barras Paralelas, por lo que es seguro intentar nuevos trucos sin riesgo de lesiones.



# Parallel Bars

FPW201



Los postes están fabricados en acero al carbono pregalvanizado de Ø101,6 x 2 mm y con recubrimiento en polvo, una gran protección a todas las condiciones.



Las barras destinadas a agarrar durante los ejercicios están hechas de acero galvanizado en caliente de 38 mm. Un gran diámetro para soportar la muñeca al hacer inmersiones o paradas de manos.



Los conectores están hechos de aluminio fundido a presión, especialmente aleados para ambientes exteriores y uso intensivo. Los tornillos que sujetan los conectores son de acero inoxidable y están protegidos por arandelas de zinc.

Número de artículo FPW20100-0900

## Información de instalación

Altura máxima de caída	106 cm
Área de seguridad	16,0 m <sup>2</sup>
Horas de instalación	2,6
Volumen de excavación	0,25 m <sup>3</sup>
Volumen de hormigón	0,14 m <sup>3</sup>
Profundidad de anclaje	90 cm
Peso del envío	83 kg
Opciones de anclaje	Enterrar ✓ Suelo duro ✓

## Garantías

Conectores	10 años
Acero galvanizado	De por vida
Post	10 años
Piezas de repuesto garantizadas	10 años



# Sustainability Data

FPW201



Cuna a puerta A1-A3	Emisión total CO <sub>2</sub>	CO <sub>2</sub> e/kg	Materiales Reciclados
	kg de CO <sub>2</sub> e	kg de CO <sub>2</sub> e/kg	%
<b>FPW20100-0900</b>	189,76	3,38	48,13

El marco general aplicado para estos factores es la Declaración Ambiental de Producto (EPD), que cuantifica "la información ambiental sobre el ciclo de vida de un producto y permite realizar comparaciones entre productos que cumplen la misma función" (ISO, 2006). Esto sigue la estructura y aplica un enfoque de evaluación del ciclo de vida a toda la etapa del producto, desde la materia prima hasta la fabricación (A1-A3))

**Kompan A/S**  
C.F. Tietgens Boulevard 32C  
DK-5220 Odense SØ  
Denmark



## Verification of CO<sub>2</sub> calculation of: Fitness



Data version no. 2023-10-05

The CO<sub>2</sub> calculation and data are in compliance with the principles of a carbon footprint impact according to the GHG protocol (Greenhouse Gas Protocol), Scope 3, cradle to gate related to all individual components in the product category: "Fitness" represented by item no.: FAZ10100-0900.

(Scope 3 emissions include emission sources in the upstream and downstream value chain).

**Date: 30. October 2023 | Valid until: 30. October 2025**

Verified by:

Julie Marie Vejsgaard Larsen, LCA & EPD Consultant

Verification based on report: Validation of CO<sub>2</sub> calculation of 9 categories of Kompan product line, version 1.0, prepared by: Bureau Veritas HSE, Denmark: Julie M. V. Larsen.

**Publication date: 30. October 2023**

By Bureau Veritas HSE  
www.bureauveritas.dk  
+45 7731 1000

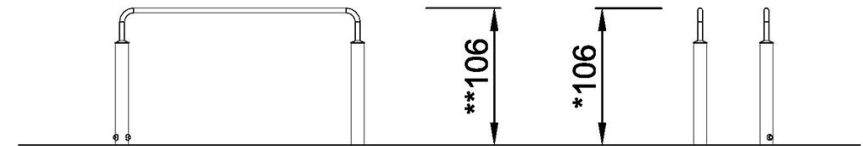
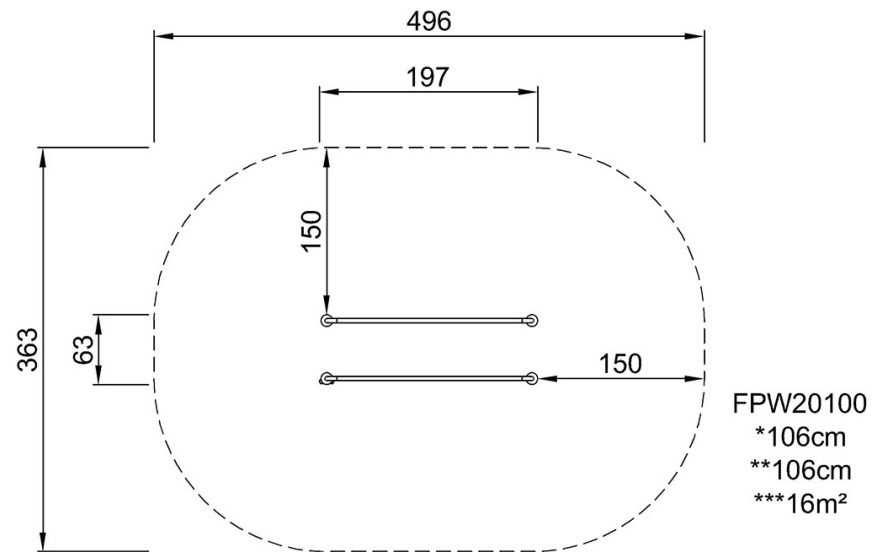


# Parallel Bars

FPW201

\* Altura Máx. de caída | \*\* Altura total | \*\*\* Área de seguridad

\* Altura Máx. de caída | \*\* Altura total



FPW20100  
1:100

[Haga clic para ver VISTA SUPERIOR](#)

[Haga clic para ver VISTA LATERAL](#)