


Jeu sur ressort : L'éléphant

M189



Référence M18901-01P

Informations générales

Dimensions LxPxH	40x80x86 cm
Age minimum	1+
Capacité idéale (utilisateurs)	1
Options de couleurs	



Le look fantaisiste du petit éléphant attire et pousse au jeu. Se balancer debout n'est pas seulement amusant, mais aide à développer des compétences physiques et cognitives. Les mouvements de bascule du petit éléphant répondent aux propres mouvements de l'enfant en avant et en arrière. Cela demande de la coordination et développe une conscience

spatiale et un sens de l'équilibre. Ce sont des habiletés motrices fondamentales qui aident l'enfant à bouger en toute confiance et à rester assis sur une chaise. Les mouvements réactifs aident les enfants à prendre conscience du lien de cause à effet: quand ils bougent leur corps, cela a un impact sur l'éléphant. Lorsque l'enfant déplace la sphère rouge sur l'oreille de

l'éléphant développe également la pensée logique et la motricité fine.



Jeu sur ressort : L'éléphant

M189



Thème

Cognitive: suggère un thème et soutient le jeu de rôle, qui stimule les langues et les compétences de communication.



Mouvement de bascule

Physique: la réaction aux mouvements ajoute à la conscience spatiale et au sens de l'équilibre. Il s'agit d'aptitudes motrices qui aident l'enfant à rester assis sur une chaise, ce qui exige un bon sens de l'équilibre.
Cognitive: entraîne la compréhension de la relation de cause à effet : lorsque je bouge mon corps, le ressort bouge.



Sphère de jeu

Socio-émotionnel: jouer des deux côtés encourage la coopération. **Cognitive:** compréhension de la relation de cause à effet. **Créative:** laisser une marque en plaçant les sphères dans différentes positions.

Jeu sur ressort : L'éléphant

M189



Panneaux de 19 mm EcoCore™, matériau hautement durable et respectueux de l'environnement, qui est non seulement recyclable après utilisation, mais se compose également d'un noyau fabriqué à partir de matériaux post-consommation recyclés à 100 % à partir de déchets d'emballages alimentaires.



Le siège est fabriqué en HPL d'une épaisseur de 17,8 mm. Il présente une excellente résistance à l'usure et est équipé de la surface antidérapante unique de chez KOMPAN.



Le mouvement de bascule sur l'axe est réalisé par un élément de ressort de torsion ROSTA robuste. L'élément ROSTA est silencieux et nécessite peu d'entretien.



Les surfaces en acier sont galvanisées à chaud sur les faces intérieures et extérieures avec du zinc sans plomb. La galvanisation présente une excellente résistance à la corrosion en milieu extérieur et ne nécessite aucun entretien.

Référence M18901-01P

Installation

Hauteur de Chute Max.	60 cm
Zone de sécurité	10,4 m ²
Temps total d'installation	2,6
Volume d'excavation	0,12 m ³
Volume de béton	0,00 m ³
Profondeur ancrage	44 cm
Poids d'expédition	30 kg
Options d'ancrage	A enterrer ✓ A cheviller ✓

Garantie

EcoCore HDPE	Garanti à vie
Acier galvanisé	Garanti à vie
Dispo pièces après arrêt fab.	10 ans
Ressorts	5 ans



Données sur le développement durable

M189



Cradle to Gate A1-A3	Émissions totales de CO ₂	CO ₂ e/kg	Matériaux recyclés
	kg CO ₂ e	kg CO ₂ e/kg	%
M18901-01P	62,47	2,40	38,84

Le cadre général appliqué est la Déclaration Environnementale Produit (DEP), qui quantifie « les informations environnementales sur le cycle de vie d'un produit et permet des comparaisons entre produits remplissant la même fonction » (ISO, 2006). Cela suit la structure et applique une approche d'évaluation du cycle de vie à l'ensemble de l'étape du produit, de la matière première à la fabrication (A1-A3))

Kompan A/S
C.F. Tietgens Boulevard 32C
DK-5220 Odense SØ
Denmark



Verification of CO₂ calculation of:
Themed play systems



Data version no. 2023-10-05

The CO₂ calculation and data are in compliance with the principles of a carbon footprint impact according to the GHG protocol (Greenhouse Gas Protocol), Scope 3, cradle to gate related to all individual components in the product category: "Themed play systems" represented by item no.: MSC641100-3717P.

(Scope 3 emissions include emission sources in the upstream and downstream value chain).

Date: 30. October 2023 | Valid until: 30. October 2025

Verified by:

Julie Marie Vejsgaard Larsen, LCA & EPD Consultant

Verification based on report: Validation of CO₂ calculation of 9 categories of Kompan product line, version 1.0, prepared by: Bureau Veritas HSE, Denmark: Julie M. V. Larsen.

Publication date: 30. October 2023

By Bureau Veritas HSE
www.bureauveritas.dk
+45 7731 1000

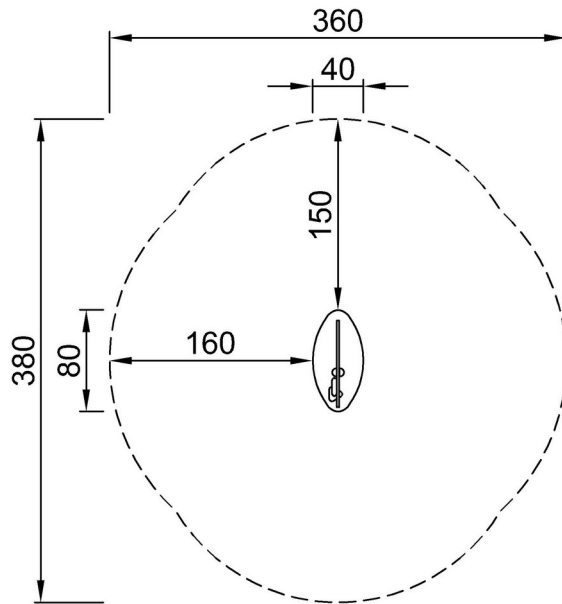


Jeu sur ressort : L'éléphant

M189

* Hauteur de chute maximale | ** Hauteur totale | *** Zone de sécurité

* Hauteur de chute maximale | ** Hauteur totale



M18901P
*60cm
**86cm
***10.4m²



M18901P

[Cliquez pour voir le rapport VUE DE DESSUS](#)

[Cliquez pour voir le rapport VUE LATÉRALE](#)